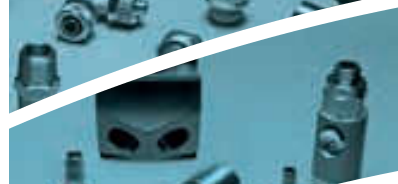




01 - Racores y accesorios



02 - Enchufes rápidos



03 - Manómetros



04 - Tubería técnica y mangueras



05 - Redes



06 - Cilindros



07 - Válvulas



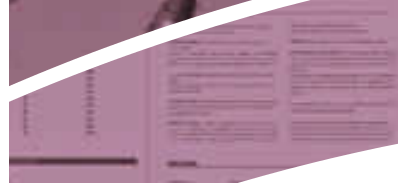
08 - Tratamiento de aire



09 - Electroválvulas y conectores



10 - Válvulas con actuador



01 | Racores y accesorios

Catálogo-Tarifa febrero 2024



Según cantidades y bajo demanda podemos suministrar también:

Racores instantáneos para aplicaciones alimentarias.

- Tratamiento de niquelatura química certificada NSF51, la gama de racores cuenta con certificación NSF según normas 169.



- Latón con bajo contenido en plomo, cuenta con certificación NSF, según normas 169 para bebidas (industria del café) y cuentan con la norma NSF/ANSI 372 de contenidos máximos de plomo.



Racores instantáneos para aplicaciones críticas (anillo de liberación especial de residuos).



Racores instantáneos DOT, pulgadas/NPT.

- Aplicaciones de vehículos DOT FMVSS §571.106 SDE J24493-3 y SAE J1131.



Racores instantáneos de latón

Materiales: Cuerpo en latón niquelado, pulsador en polímero, pinza en acero inoxidable AISI 301 y juntas en NBR.

Presión: -0,99 ÷ 16 bar.

Temperatura: -20 °C ÷ +80 °C.

Roscas: M3, M5, M7, M12, 1/8, 1/4, 3/8 y 1/2".

Diámetros tubo: 3, 4, 6, 8, 10, 12 y 14 mm.

Fluidos: Aire, vacío y compatibles con las juntas.

Tuberías: Poliamida, poliuretano, copoliamida, polietileno y PTFE.



Serie F



RECTO MACHO CILÍNDRICO

Ref.	Ø	Rosca	Uds. Caja	€
FDM3-M3	3	M3	10	3,07
FDM3-M5	3	M5	10	2,86
FDM4-M5	4	M5	10	1,86
FDM4-M7	4	M7	10	2,69
FDM4-1/8	4	1/8	10	1,91
FDM4-1/4	4	1/4	10	1,98
FDM6-M5	6	M5	10	1,94
FDM6-M7	6	M7	10	2,58
FDM6-M12	6	M12	10	2,06
FDM6-1/8	6	1/8	10	1,79
FDM6-1/4	6	1/4	10	1,86
FDM8-M12	8	M12	10	2,61
FDM8-1/8	8	1/8	10	1,91
FDM8-1/4	8	1/4	10	1,94
FDM8-3/8	8	3/8	10	2,46
FDM10-1/4	10	1/4	5	2,61
FDM10-3/8	10	3/8	5	3,04
FDM10-1/2	10	1/2	5	3,28
FDM12-1/4	12	1/4	5	3,36
FDM12-3/8	12	3/8	5	3,60
FDM12-1/2	12	1/2	5	3,67
FDM14-3/8	14	3/8	5	6,30
FDM14-1/2	14	1/2	5	6,61



RECTO INTERMEDIO

Ref.	Ø	Uds. Caja	€
FDI4	4	10	3,17
FDI6	6	10	3,17
FDI8	8	10	3,55
FDI10	10	5	4,70
FDI12	12	5	6,03
FDI14	14	5	8,10



RECTO INTERMEDIO PASAPARED

Ref.	Ø	Uds. Caja	€
FDP4	4	10	4,57
FDP6	6	10	4,57
FDP8	8	10	4,66
FDP10	10	5	7,01
FDP12	12	5	8,07
FDP14	14	5	14,12



CODO MACHO CÓNICO

Ref.	Ø	Rosca	Uds. Caja	€
FCM4-1/8	4	1/8	10	2,57
FCM6-1/8	6	1/8	10	2,54
FCM6-1/4	6	1/4	10	2,77
FCM8-1/8	8	1/8	10	2,97
FCM8-1/4	8	1/4	10	3,01
FCM10-1/4	10	1/4	5	4,09



CODO GIRATORIO CILÍNDRICO

Ref.	Ø	Rosca	Uds. Caja	€
FCG4-M5	4	M5	10	4,30
FCG4-1/8	4	1/8	10	3,28
FCG4-1/4	4	1/4	10	3,91
FCG6-M5	6	M5	10	4,48
FCG6-1/8	6	1/8	10	3,24
FCG6-1/4	6	1/4	10	3,85
FCG8-1/8	8	1/8	10	3,71
FCG8-1/4	8	1/4	10	4,07
FCG8-3/8	8	3/8	10	5,11
FCG10-1/4	10	1/4	5	4,93
FCG10-3/8	10	3/8	5	5,29
FCG10-1/2	10	1/2	5	6,38
FCG12-1/4	12	1/4	5	6,23
FCG12-3/8	12	3/8	5	6,48
FCG12-1/2	12	1/2	5	8,07
FCG14-1/2	14	1/2	5	9,15



CODO INTERMEDIO

Ref.	Ø	Uds. Caja	€
FCI4	4	10	2,84
FCI6	6	10	3,20
FCI8	8	10	3,40
FCI10	10	5	4,76
FCI12	12	5	7,09
FCI14	14	5	8,63



RECTO HEMBRA CILÍNDRICO

Ref.	Ø	Rosca	Uds. Caja	€
FDH4-1/8	4	1/8	10	2,81
FDH4-1/4	4	1/4	10	3,10
FDH6-1/8	6	1/8	10	2,54
FDH6-1/4	6	1/4	10	2,57
FDH8-1/8	8	1/8	10	2,57
FDH8-1/4	8	1/4	10	2,81
FDH10-1/4	10	1/4	5	3,60

Racores instantáneos de latón - Serie F



«T» CENTRAL GIRATORIA CILÍNDRICA

Ref.	Ø	Rosca	Uds. Caja	€
FTG4-1/8	4	1/8	10	4,57
FTG4-1/4	4	1/4	10	4,70
FTG6-1/8	6	1/8	10	4,48
FTG6-1/4	6	1/4	10	4,85
FTG8-1/8	8	1/8	10	5,60
FTG8-1/4	8	1/4	10	5,83
FTG8-3/8	8	3/8	10	6,42
FTG10-1/4	10	1/4	5	7,86
FTG10-3/8	10	3/8	5	8,00
FTG12-3/8	12	3/8	5	8,80
FTG12-1/2	12	1/2	5	9,40
FTG14-1/2	14	1/2	5	11,37



«T» LATERAL GIRATORIA CILÍNDRICA

Ref.	Ø	Rosca	Uds. Caja	€
FTLG4-1/8	4	1/8	10	4,66
FTLG6-1/8	6	1/8	10	4,93
FTLG6-1/4	6	1/4	10	5,18
FTLG8-1/8	8	1/8	10	5,67
FTLG8-1/4	8	1/4	10	5,86
FTLG10-1/4	10	1/4	5	7,24
FTLG10-3/8	10	3/8	5	7,64
FTLG12-3/8	12	3/8	5	8,73
FTLG12-1/2	12	1/2	5	11,16



«T» INTERMEDIA

Ref.	Ø	Uds. Caja	€
FTI4	4	10	3,99
FTI6	6	10	4,17
FTI8	8	10	4,53
FTI10	10	5	6,58
FTI12	12	5	8,86
FTI14	14	5	11,09



CRUZ INTERMEDIA

Ref.	Ø	Uds. Caja	€
FXI4	4	10	8,54
FXI6	6	10	9,33
FXI8	8	10	15,14



REDUCCIÓN DE TUBO

Ref.	Ø	Ø	Uds. Caja	€
FR4-6	4	6	10	1,86
FR4-8	4	8	10	1,86
FR6-8	6	8	10	1,86
FR6-10	6	10	10	2,29
FR8-10	8	10	10	2,40
FR4-12	4	12	10	2,41
FR6-12	6	12	10	2,40
FR8-12	8	12	10	2,26
FR10-12	10	12	5	2,55
FR8-14	8	14	10	3,42
FR10-14	10	14	5	3,55
FR12-14	12	14	5	9,09



ADAPTADOR A ROSCA CILÍNDRICA

Ref.	Ø	Rosca	Uds. Caja	€
FAR4-M5	4	M5	10	0,93
FAR4-M7	4	M7	10	1,28
FAR4-1/8	4	1/8	10	0,93
FAR4-1/4	4	1/4	10	1,31
FAR6-M5	6	M5	10	1,23
FAR6-M7	6	M7	10	1,41
FAR6-1/8	6	1/8	10	0,93
FAR6-1/4	6	1/4	10	1,20
FAR8-1/8	8	1/8	10	1,03
FAR8-1/4	8	1/4	10	1,24
FAR8-3/8	8	3/8	10	1,49
FAR10-1/4	10	1/4	5	1,38
FAR10-3/8	10	3/8	5	1,67
FAR12-1/4	12	1/4	5	1,55
FAR12-3/8	12	3/8	5	1,83
FAR12-1/2	12	1/2	5	2,26
FAR14-3/8	14	3/8	5	2,54
FAR14-1/2	14	1/2	5	2,84



TAPÓN

Ref.	Ø	Uds. Caja	€
PT4	4	10	0,30
PT6	6	10	0,30
PT8	8	10	0,33
PT10	10	5	0,33
PT12	12	5	0,70
PT14*	14	5	4,24

* Metálico



CODO ORIENTABLE CILÍNDRICO

Ref.	Ø	Rosca	Uds. Caja	€
FCO4-M5	4	M5	10	5,08
FCO4-1/8	4	1/8	10	4,61
FCO6-M5	6	M5	10	5,18
FCO6-1/8	6	1/8	10	4,48
FCO6-1/4	6	1/4	10	5,36
FCO8-1/8	8	1/8	10	4,66
FCO8-1/4	8	1/4	10	5,39
FCO8-3/8	8	3/8	10	12,56
FCO10-1/4	10	1/4	5	12,62
FCO10-3/8	10	3/8	5	12,67
FCO12-3/8	12	3/8	5	12,81
FCO12-1/2	12	1/2	5	15,70



«T» ORIENTABLE CILÍNDRICA

Ref.	Ø	Rosca	Uds. Caja	€
FTO4-M5	4	M5	10	9,13
FTO4-1/8	4	1/8	10	8,10
FTO6-M5	6	M5	10	9,13
FTO6-1/8	6	1/8	10	8,70
FTO6-1/4	6	1/4	10	8,07
FTO8-1/8	8	1/8	10	8,03
FTO8-1/4	8	1/4	10	9,20
FTO8-3/8	8	3/8	10	19,06
FTO10-1/4	10	1/4	5	11,72
FTO10-3/8	10	3/8	5	17,64
FTO12-3/8	12	3/8	5	17,63
FTO12-1/2	12	1/2	5	20,55

Racores instantáneos de latón - Serie F



CODO DOBLE ORIENTABLE CILÍNDRICO				
Ref.	Ø	Rosca	Uds. Caja	€
FCOD4-M5	4	M5	10	8,30
FCOD4-1/8	4	1/8	10	9,19
FCOD6-M5	6	M5	10	8,30
FCOD6-1/8	6	1/8	10	9,22
FCOD6-1/4	6	1/4	10	10,39
FCOD8-1/8	8	1/8	10	9,27
FCOD8-1/4	8	1/4	10	10,39



CODO DOBLE GIRATORIO ALLEN CILÍNDRICO				
Ref.	Ø	Rosca	Uds. Caja	€
FCGDA4-M5	4	M5	10	12,38
FCGDA4-1/8	4	1/8	10	12,77
FCGDA6-1/8	6	1/8	10	12,57
FCGDA6-1/4	6	1/4	10	13,29
FCGDA8-1/8	8	1/8	10	13,49
FCGDA8-1/4	8	1/4	10	13,80
FCGDA10-1/4	10	1/4	5	17,40



«T» DOBLE ORIENTABLE CILÍNDRICA				
Ref.	Ø	Rosca	Uds. Caja	€
FTOD4-M5	4	M5	10	16,90
FTOD4-1/8	4	1/8	10	15,64
FTOD6-M5	6	M5	10	16,90
FTOD6-1/8	6	1/8	10	14,26
FTOD6-1/4	6	1/4	10	14,26
FTOD8-1/8	8	1/8	10	15,69
FTOD8-1/4	8	1/4	10	16,40



«T» DOBLE GIRATORIA ALLEN CILÍNDRICA				
Ref.	Ø	Rosca	Uds. Caja	€
FTGDA4-M5	4	M5	10	17,71
FTGDA4-1/8	4	1/8	10	18,16
FTGDA6-1/8	6	1/8	10	18,13
FTGDA6-1/4	6	1/4	10	18,83
FTGDA8-1/8	8	1/8	10	19,02
FTGDA8-1/4	8	1/4	10	19,00



CODO GIRATORIO ALLEN CILÍNDRICO				
Ref.	Ø	Rosca	Uds. Caja	€
FCGA4-M5	4	M5	10	4,61
FCGA4-1/8	4	1/8	10	5,13
FCGA6-1/8	6	1/8	10	4,77
FCGA6-1/4	6	1/4	10	6,58
FCGA8-1/8	8	1/8	10	4,93
FCGA8-1/4	8	1/4	10	6,69
FCGA10-1/4	10	1/4	5	6,93



CARTUCHO			
Ref.	Ø	Uds. Caja	€
FCART4	4	10	1,20
FCART6	6	10	1,43
FCART8	8	10	1,63
FCART10	10	5	2,46
FCART12	12	5	2,89



ÚTIL PARA METAL Y PLÁSTICO			
Ref.	Ø	Uds. Caja	€
FUTIL4-AL	4	1	306,35
FUTIL6-AL	6	1	306,35
FUTIL8-AL	8	1	306,35
FUTIL10-AL	10	1	307,33
FUTIL12-AL	12	1	338,96
FUTIL4-P	4	1	306,35
FUTIL6-P	6	1	306,35
FUTIL8-P	8	1	306,35
FUTIL10-P	10	1	307,33
FUTIL12-P	12	1	338,96



«T» GIRATORIA ALLEN CILÍNDRICA				
Ref.	Ø	Rosca	Uds. Caja	€
FTGA4-M5	4	M5	10	7,11
FTGA4-1/8	4	1/8	10	8,31
FTGA6-1/8	6	1/8	10	8,31
FTGA6-1/4	6	1/4	10	8,38
FTGA8-1/8	8	1/8	10	8,73
FTGA8-1/4	8	1/4	10	9,33
FTGA10-1/4	10	1/4	5	9,51

Datos técnicos

Presión		
UNIDAD	→(Multiplicar) (Dividir)←	UNIDAD
bar	14,287	Psi
bar	100.000	Pa
mm de Hg (0º)	0,001	bar
atm	1,013	bar

Temperatura	
°C = (°F - 32) x 0,55	
°C: Grados Centígrados	
°F: Grados Fahrenheit	

Longitud	
Pulgadas rosca	Ø mm
1/8	9,7
1/4	13,2
3/8	16,7
1/2	21,0
3/4	26,4
1	33,2
1-1/4	42,0
1-1/2	47,8
2	59,6

Rosca cónica

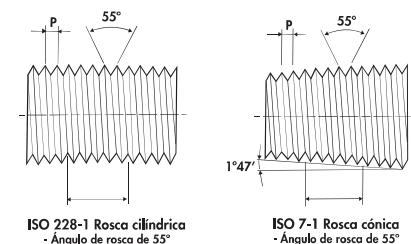
La forma de la rosca es tronco-cónica por lo que no llega hasta el fin del alojamiento, es por tanto necesario el enteflonado previo o bien el preenteflonado líquido. Viene definida por la norma ISO 7-1.

Rosca cilíndrica

Habitualmente se la denomina rosca paralela debido a su forma, el roscado se realiza hasta el final y debe utilizarse una junta de cierre (junta tórica o junta plana). Viene definida por la norma ISO 228-1.

Rosca métrica

Son de tipo cilíndrico por lo que debe usarse junta de cierre, siempre es necesario especificar el paso de la rosca.



Racores instantáneos de polímero

Materiales: Cuerpo y pulsador en resina acetálica, pinza en acero inoxidable AISI 301 y juntas en NBR.

Presión: -0,99 ÷ 10 bar.

Temperatura: -20 °C ÷ +70 °C.

Roscas: M3, M5, 1/8, 1/4, 3/8 y 1/2".

Diámetros tubo: 3, 4, 6, 8, 10 y 12 mm.

Fluidos: Aire, vacío y compatibles con las juntas.

Tuberías: Poliamida, poliuretano, copoliamida, polietileno y PTFE.



Serie P



RECTO MACHO CÓNICO LATÓN NIQUELADO

Ref.	Ø	Rosca	Uds. Caja	€
PDM4-1/8	4	1/8	10	1,83
PDM6-1/8	6	1/8	10	1,75
PDM6-1/4	6	1/4	10	1,87
PDM8-1/8	8	1/8	10	1,91
PDM8-1/4	8	1/4	10	1,95
PDM8-3/8	8	3/8	10	2,46
PDM10-1/4	10	1/4	5	2,58
PDM10-3/8	10	3/8	5	3,13
PDM12-3/8	12	3/8	5	3,56
PDM12-1/2	12	1/2	5	3,88



RECTO INTERMEDIO

Ref.	Ø	Ø	Uds. Caja	€
PDI4	4		10	2,10
PDI6	6		10	2,07
PDI6-4	6	4	10	2,23
PDI8	8		10	2,23
PDI8-6	8	6	10	2,31
PDI10	10		5	2,58
PDI10-8	10	8	5	2,54
PDI12	12		5	3,68



CODO GIRATORIO CILÍNDRICO

Ref.	Ø	Rosca	Uds. Caja	€
PCG3-M5	3	M5	10	1,75
PCG4-M5	4	M5	10	1,75
PCG4-1/8C	4	1/8	10	1,83
PCG4-1/4C	4	1/4	10	2,35
PCG6-M5	6	M5	10	1,87
PCG6-1/8C	6	1/8	10	1,83
PCG6-1/4C	6	1/4	10	1,99
PCG8-1/8C	8	1/8	10	1,95
PCG8-1/4C	8	1/4	10	2,18
PCG8-3/8C	8	3/8	10	2,97
PCG10-1/4C	10	1/4	5	2,81
PCG10-3/8C	10	3/8	5	3,21
PCG12-3/8C	12	3/8	5	3,98
PCG12-1/2C	12	1/2	5	5,36



RECTO MACHO CILÍNDRICO

Ref.	Ø	Rosca	Uds. Caja	€
PDM4-1/8C	4	1/8	10	1,44
PDM6-1/8C	6	1/8	10	1,44
PDM6-1/4C	6	1/4	10	1,47
PDM8-1/8C	8	1/8	10	1,52
PDM8-1/4C	8	1/4	10	1,52
PDM8-3/8C	8	3/8	10	2,03
PDM10-1/4C	10	1/4	5	1,80
PDM10-3/8C	10	3/8	5	1,99



CODO GIRATORIO CÓNICO

Ref.	Ø	Rosca	Uds. Caja	€
PCG4-1/8	4	1/8	10	2,23
PCG4-1/4	4	1/4	10	3,02
PCG6-1/8	6	1/8	10	2,23
PCG6-1/4	6	1/4	10	2,46
PCG8-1/8	8	1/8	10	2,50
PCG8-1/4	8	1/4	10	2,46
PCG8-3/8	8	3/8	10	3,02
PCG10-1/4	10	1/4	5	2,98
PCG10-3/8	10	3/8	5	3,38



CODO LARGO GIRATORIO CÓNICO

Ref.	Ø	Rosca	Uds. Caja	€
PCL4-1/8	4	1/8	10	2,61
PCL4-1/4	4	1/4	10	2,97
PCL6-1/8	6	1/8	10	2,70
PCL6-1/4	6	1/4	10	2,93
PCL8-1/8	8	1/8	10	2,98
PCL8-1/4	8	1/4	10	3,09
PCL8-3/8	8	3/8	10	3,98
PCL10-1/4	10	1/4	5	4,27
PCL10-3/8	10	3/8	5	4,34

Racores instantáneos de polímero - Serie P



CODO PASAPARED			
Ref.	Ø	Uds. Caja	€
PCGP4	4	10	4,44
PCGP6	6	10	4,81
PCGP8	8	10	5,30
PCGP10	10	5	6,01



CODO INTERMEDIO			
Ref.	Ø	Uds. Caja	€
PCI3	3	10	2,03
PCI4	4	10	2,03
PCI6	6	10	1,95
PCI8	8	10	2,07
PCI10	10	5	2,54
PCI12	12	5	3,48



«T» CENTRAL GIRATORIA CÓNICA				
Ref.	Ø	Rosca	Uds. Caja	€
PTG4-1/8	4	1/8	10	4,01
PTG4-1/4	4	1/4	10	4,51
PTG6-1/8	6	1/8	10	3,56
PTG6-1/4	6	1/4	10	4,24
PTG8-1/8	8	1/8	10	4,38
PTG8-1/4	8	1/4	10	4,38
PTG8-3/8	8	3/8	10	4,18
PTG10-1/4	10	1/4	5	3,84
PTG10-3/8	10	3/8	5	4,28



«T» INTERMEDIA			
Ref.	Ø	Uds. Caja	€
PTI3	3	10	2,98
PTI4	4	10	2,98
PTI6	6	10	2,89
PTI8	8	10	3,13
PTI10	10	5	3,68
PTI12	12	5	5,21



«T» CENTRAL GIRATORIA CILÍNDRICA				
Ref.	Ø	Rosca	Uds. Caja	€
PTG3-M3	3	M3	10	3,52
PTG3-M5	3	M5	10	3,52
PTG4-M3	4	M3	10	3,52
PTG4-M5	4	M5	10	3,52
PTG4-1/8C	4	1/8	10	3,17
PTG4-1/4C	4	1/4	10	4,01
PTG6-M5	6	M5	10	3,05
PTG6-1/8C	6	1/8	10	3,02
PTG6-1/4C	6	1/4	10	3,33
PTG8-1/8C	8	1/8	10	3,41
PTG8-1/4C	8	1/4	10	3,48
PTG8-3/8C	8	3/8	10	4,04
PTG10-1/4C	10	1/4	5	3,68
PTG10-3/8C	10	3/8	5	4,01



«T» LATERAL GIRATORIA CÓNICA				
Ref.	Ø	Rosca	Uds. Caja	€
PTLG4-1/8	4	1/8	10	3,33
PTLG4-1/4	4	1/4	10	3,81
PTLG6-1/8	6	1/8	10	3,33
PTLG6-1/4	6	1/4	10	3,52
PTLG8-1/8	8	1/8	10	3,65
PTLG8-1/4	8	1/4	10	3,65
PTLG8-3/8	8	3/8	10	4,08
PTLG10-1/4	10	1/4	5	5,04
PTLG10-3/8	10	3/8	5	5,60



«T» LATERAL GIRATORIA CILÍNDRICA				
Ref.	Ø	Rosca	Uds. Caja	€
PTLG4-M5	4	M5	10	3,02
PTLG4-1/8C	4	1/8	10	3,09
PTLG4-1/4C	4	1/4	10	3,45
PTLG6-M5	6	M5	10	3,13
PTLG6-1/8C	6	1/8	10	3,09
PTLG6-1/4C	6	1/4	10	3,24
PTLG8-1/8C	8	1/8	10	3,29
PTLG8-1/4C	8	1/4	10	3,52
PTLG8-3/8C	8	3/8	10	3,95
PTLG10-1/4C	10	1/4	5	4,01
PTLG10-3/8C	10	3/8	5	5,29



«Y» CENTRAL GIRATORIA CILÍNDRICA				
Ref.	Ø	Rosca	Uds. Caja	€
PYM4-M5	4	M5	10	3,28
PYM4-1/8	4	1/8	10	3,35
PYM4-1/4	4	1/4	10	3,52
PYM6-1/8	6	1/8	10	3,39
PYM6-1/4	6	1/4	10	3,52
PYM8-1/8	8	1/8	10	3,52
PYM8-1/4	8	1/4	10	3,65
PYM8-3/8	8	3/8	10	4,97



«Y» INTERMEDIA			
Ref.	Ø	Uds. Caja	€
PYI4	4	10	2,70
PYI6	6	10	2,67
PYI8	8	10	2,98
PYI10	10	5	3,84



CRUZ INTERMEDIA			
Ref.	Ø	Uds. Caja	€
PXI4	4	10	5,24
PXI6	6	10	5,73
PXI8	8	10	6,12
PXI10	10	5	6,77



«Y» INSERTABLE				
Ref.	Ø	Ø	Uds. Caja	€
PYT4	4		10	3,68
PYT6-4	6	4	10	3,68
PYT8-4	8	4	10	3,68
PYT6	6		10	3,68
PYT8	8		10	3,84

Racores instantáneos de polímero - Serie P



AMPLIACIÓN TUBO

Ref.	Ø	Ø	Uds. Caja	€
PAM4-6	4	6	10	1,23
PAM6-8	6	8	10	1,47



ADAPTADOR A ROSCA CILÍNDRICO

Ref.	Ø	Rosca	Uds. Caja	€
PAR4-1/8C	4	1/8	10	0,77
PAR6-1/8C	6	1/8	10	0,77
PAR6-1/4C	6	1/4	10	0,77
PAR8-1/8C	8	1/8	10	0,77
PAR8-1/4C	8	1/4	10	0,80
PAR8-3/8C	8	3/8	10	1,04
PAR10-1/4C	10	1/4	5	0,82
PAR10-3/8C	10	3/8	5	1,04



REDUCCIÓN TUBO

Ref.	Ø	Ø	Uds. Caja	€
PR6-4	6	4	10	1,17
PR8-4	8	4	10	1,23
PR10-4	10	4	5	1,87
PR8-6	8	6	10	1,17
PR10-6	10	6	5	2,23
PR12-6	12	6	5	2,23
PR10-8	10	8	5	1,31
PR12-8	12	8	5	1,95
PR12-10	12	10	5	2,10



TAPÓN

Ref.	Ø	Uds. Caja	€
PT4	4	10	0,30
PT6	6	10	0,30
PT8	8	10	0,33
PT10	10	5	0,33
PT12	12	5	0,70
PT14*	14	5	4,24

* Metálico



REPARTIDOR LINEAL MÚLTIPLES SALIDAS

Ref.	Ø	Rosca	Uds. Caja	€
PRSL4-6	4	1/4	1	28,35
PRSL6-5	6	1/4	1	26,29
PRSL8-4	8	3/8	1	24,15

Racores instantáneos para uso alimentario y agua potable

Materiales: El material de los productos de la serie C no es tóxico y está aprobado por NSF y ACS.



Presión: -750 mmHg ÷ 20 bar (según los tubos y las temperaturas utilizadas).

Temperatura: -20 °C ÷ 98 °C (aire seco)
1 °C ÷ 98 °C (aire y fluidos)*
*(Consultar catálogo técnico).

Roscas: 1/8, 1/4, 3/8 y 1/2".

Diámetros tubo: 4, 6, 8, 10 y 12 mm.

Fluidos: Agua, bebidas, vacío, aire comprimido, gases y líquidos adecuados con los materiales de construcción.

Tuberías: Consultar catálogo técnico.

Color estándar: Negro (blanco bajo pedido).



Serie C



CDM-N



CDM-B

RECTO MACHO CÓNICO

Ref.	Ø	Rosca	Uds. Caja	€
CDM4-1/8	4	1/8	10	1,55
CDM6-1/8	6	1/8	10	1,41
CDM6-1/4	6	1/4	10	1,41
CDM6-3/8	6	3/8	10	1,75
CDM6-1/2	6	1/2	10	1,81
CDM8-1/8	8	1/8	10	1,45
CDM8-1/4	8	1/4	10	1,48
CDM8-3/8	8	3/8	10	1,75
CDM8-1/2	8	1/2	10	1,75
CDM10-1/4	10	1/4	5	1,79
CDM10-3/8	10	3/8	5	1,80
CDM10-1/2	10	1/2	5	2,29
CDM12-3/8	12	3/8	5	2,27
CDM12-1/2	12	1/2	5	2,43



CDH-N



CDH-B

RECTO HEMBRA CILÍNDRICO

Ref.	Ø	Rosca	Uds. Caja	€
CDH4-1/8	4	1/8	10	2,25
CDH6-1/8	6	1/8	10	1,80
CDH6-1/4	6	1/4	10	1,87
CDH6-3/8	6	3/8	10	1,91
CDH8-1/8	8	1/8	10	1,96
CDH8-1/4	8	1/4	10	2,03
CDH8-3/8	8	3/8	10	2,50
CDH8-1/2	8	1/2	10	2,97
CDH10-1/4	10	1/4	5	2,77
CDH10-3/8	10	3/8	5	2,92
CDH10-1/2	10	1/2	5	3,21
CDH12-1/4	12	1/4	5	2,81
CDH12-3/8	12	3/8	5	2,98
CDH12-1/2	12	1/2	5	3,33



CDP-N



CDP-B

RECTO INTERMEDIO PASAPARED

Ref.	Ø	Uds. Caja	€
CDP4	4	10	2,32
CDP6	6	10	2,32
CDP8	8	10	2,52
CDP10	10	5	3,45
CDP12	12	5	3,92
CDP6-4	6-4	10	2,55
CDP8-6	8-6	10	2,75



CDM-CN



CDM-CB

RECTO MACHO CILÍNDRICO

Ref.	Ø	Rosca	Uds. Caja	€
CDM4-1/8C	4	1/8	10	1,38
CDM4-1/4C	4	1/4	10	1,38
CDM6-1/8C	6	1/8	10	1,51
CDM6-1/4C	6	1/4	10	1,55
CDM8-1/8C	8	1/8	10	1,58
CDM8-1/4C	8	1/4	10	1,58
CDM8-3/8C	8	3/8	10	1,61
CDM8-1/2C	8	1/2	10	1,79
CDM10-1/4C	10	1/4	5	1,80
CDM10-3/8C	10	3/8	5	1,91
CDM10-1/2C	10	1/2	5	2,43
CDM12-3/8C	12	3/8	5	2,39
CDM12-1/2C	12	1/2	5	2,64



CCM-N



CCM-B

CODO MACHO CÓNICO

Ref.	Ø	Rosca	Uds. Caja	€
CCM4-1/8	4	1/8	10	1,82
CCM4-1/4	4	1/4	10	1,83
CCM6-1/8	6	1/8	10	1,41
CCM6-1/4	6	1/4	10	1,42
CCM6-3/8	6	3/8	10	1,95
CCM8-1/4	8	1/4	10	2,11
CCM8-3/8	8	3/8	10	2,12
CCM10-1/4	10	1/4	5	2,16
CCM10-3/8	10	3/8	5	2,29
CCM12-1/4	12	1/4	5	2,41
CCM12-3/8	12	3/8	5	2,60
CCM12-1/2	12	1/2	5	2,72



CR-N



CR-B

REDUCCIÓN TUBO

Ref.	Ø	Ø	Uds. Caja	€
CR6-4	6	4	10	1,18
CR8-4	8	4	10	2,05
CR8-6	8	6	10	1,24
CR10-6	10	6	5	1,48
CR10-8	10	8	5	1,40
CR12-8	12	8	5	2,55
CR12-10	12	10	5	2,60

* Añadir «N» (negro) o «B» (blanco) al final de la referencia para indicar el color.
Ejemplo: CDM4-1/8N o CDM4-1/8B.

Racores instantáneos para uso alimentario y agua potable - Serie C



CAR-N



CAR-B

ADAPTADOR A ROSCA CÓNICO

Ref.	Ø	Rosca	Uds. Caja	€
CAR4-1/8	4	1/8	10	0,77
CAR4-1/4	4	1/4	10	0,80
CAR6-1/8	6	1/8	10	0,77
CAR6-1/4	6	1/4	10	0,81
CAR8-1/8	8	1/8	10	0,80
CAR8-1/4	8	1/4	10	0,81
CAR8-3/8	8	3/8	10	0,85
CAR10-1/4	10	1/4	5	0,83
CAR10-3/8	10	3/8	5	1,03
CAR10-1/2	10	1/2	5	1,35
CAR12-3/8	12	3/8	5	1,09
CAR12-1/2	12	1/2	5	1,29



CAR-CN



CAR-CB

ADAPTADOR A ROSCA CILÍNDRICO

Ref.	Ø	Rosca	Uds. Caja	€
CAR4-1/8C	4	1/8	10	0,77
CAR4-1/4C	4	1/4	10	0,80
CAR6-1/8C	6	1/8	10	0,77
CAR6-1/4C	6	1/4	10	0,81
CAR8-1/8C	8	1/8	10	0,80
CAR8-1/4C	8	1/4	10	0,81
CAR8-3/8C	8	3/8	10	0,85
CAR10-1/4C	10	1/4	5	0,83
CAR10-3/8C	10	3/8	5	1,03
CAR10-1/2C	10	1/2	5	1,35
CAR12-3/8C	12	3/8	5	1,09
CAR12-1/2C	12	1/2	5	1,29



CCE-N



CCE-B

CODO INSTANTÁNEO INSERTABLE

Ref.	Ø	Uds. Caja	€
CCE4	4	10	1,36
CCE6	6	10	1,42
CCE8	8	10	1,67
CCE10	10	5	2,34
CCE12	12	5	2,70



CDI-N



CDI-B

RECTO INTERMEDIO

Ref.	Ø	Ø	Uds. Caja	€
CDI4	4		10	1,55
CDI6	6		10	1,58
CDI8	8		10	1,75
CDI10	10		5	1,94
CDI12	12		5	2,15
CDI6-4	6	4	10	1,75
CDI8-4	8	4	10	1,91
CDI8-6	8	6	10	1,91
CDI10-6	10	6	5	2,05
CDI10-8	10	8	5	2,05
CDI12-8	12	8	5	2,45
CDI12-10	12	10	5	2,46



CCI-N



CCI-B

CODO INTERMEDIO

Ref.	Ø	Ø	Uds. Caja	€
CCI4	4		10	1,55
CCI6	6		10	1,58
CCI8	8		10	1,68
CCI10	10		5	2,29
CCI12	12		5	2,74
CCI6-4	6	4	10	1,71
CCI8-4	8	4	10	2,06
CCI8-6	8	6	10	1,84
CCI10-6	10	6	5	2,41
CCI10-8	10	8	5	2,48
CCI12-6	12	6	5	2,43
CCI12-8	12	8	5	2,34
CCI12-10	12	10	5	2,41



CTI-N



CTI-B

«T» INTERMEDIA

Ref.	Ø	Uds. Caja	€
CTI4	4	10	2,08
CTI6	6	10	2,22
CTI8	8	10	2,35
CTI10	10	5	2,55
CTI12	12	5	2,93



CYI-N



CYI-B

«Y» INTERMEDIA

Ref.	Ø	Uds. Caja	€
CYI4	4	10	2,35
CYI6	6	10	2,48
CYI8	8	10	2,65
CYI10	10	5	2,98
CYI12	12	5	3,80



CXI-N



CXI-B

CRUZ INTERMEDIA

Ref.	Ø	Uds. Caja	€
CXI6	6	5	4,02
CXI8	8	5	4,38
CXI10	10	5	5,23



CTA-N



CTA-B

TAPÓN

Ref.	Ø	Uds. Caja	€
CTA4	4	10	0,58
CTA6	6	10	0,58
CTA8	8	10	0,59
CTA10	10	10	0,77
CTA12	12	10	0,90



CCG-N



CCG-B

CODO GIRATORIO CÓNICO

Ref.	Ø	Rosca	Uds. Caja	€
CCG4-1/8	4	1/8	10	2,55
CCG4-1/4	4	1/4	10	2,58
CCG6-1/8	6	1/8	10	2,58
CCG6-1/4	6	1/4	10	2,65
CCG8-1/8	8	1/8	10	2,68
CCG8-1/4	8	1/4	10	2,72
CCG8-3/8	8	3/8	10	2,75
CCG10-1/4	10	1/4	5	3,12
CCG10-3/8	10	3/8	5	3,32
CCG10-1/2	10	1/2	5	3,64
CCG12-3/8	12	3/8	5	3,82
CCG12-1/2	12	1/2	5	4,02

* Añadir «N» (negro) o «B» (blanco) al final de la referencia para indicar el color.

Ejemplo: CDM4-1/8N o CDM4-1/8B.

Racores instantáneos para uso alimentario y agua potable - Serie C



CCG-CN



CCG-CB

CODO GIRATORIO CILÍNDRICO				
Ref.	Ø	Rosca	Uds. Caja	€
CCG4-1/8C	4	1/8	10	2,55
CCG4-1/4C	4	1/4	10	2,58
CCG6-1/8C	6	1/8	10	2,58
CCG6-1/4C	6	1/4	10	2,65
CCG8-1/8C	8	1/8	10	2,68
CCG8-1/4C	8	1/4	10	2,72
CCG8-3/8C	8	3/8	10	2,75
CCG10-1/4C	10	1/4	5	3,23
CCG10-3/8C	10	3/8	5	3,44
CCG10-1/2C	10	1/2	5	3,75
CCG12-3/8C	12	3/8	5	3,82
CCG12-1/2C	12	1/2	5	4,02



CTG-CN



CTG-CB

«T» CENTRAL GIRATORIA CILÍNDRICA				
Ref.	Ø	Rosca	Uds. Caja	€
CTG4-1/8C	4	1/8	10	3,05
CTG4-1/4C	4	1/4	10	3,09
CTG6-1/8C	6	1/8	10	3,19
CTG6-1/4C	6	1/4	10	3,25
CTG8-1/8C	8	1/8	10	3,35
CTG8-1/4C	8	1/4	10	3,35
CTG8-3/8C	8	3/8	10	3,42
CTG10-1/4C	10	1/4	5	3,59
CTG10-3/8C	10	3/8	5	3,66
CTG10-1/2C	10	1/2	5	3,81
CTG12-3/8C	12	3/8	5	4,01
CTG12-1/2C	12	1/2	5	4,22



CTLG-CN



CTLG-CB

«T» LATERAL GIRATORIA CILÍNDRICA				
Ref.	Ø	Rosca	Uds. Caja	€
CTLG4-1/8C	4	1/8	10	3,05
CTLG4-1/4C	4	1/4	10	3,09
CTLG6-1/8C	6	1/8	10	3,19
CTLG6-1/4C	6	1/4	10	3,25
CTLG8-1/8C	8	1/8	10	3,35
CTLG8-1/4C	8	1/4	10	3,35
CTLG8-3/8C	8	3/8	10	3,42
CTLG10-1/4C	10	1/4	5	3,59
CTLG10-3/8C	10	3/8	5	3,66
CTLG10-1/2C	10	1/2	5	3,81
CTLG12-3/8C	12	3/8	5	4,01
CTLG12-1/2C	12	1/2	5	4,22



CTG-N



CTG-B

«T» CENTRAL GIRATORIA CÓNICA				
Ref.	Ø	Rosca	Uds. Caja	€
CTG4-1/8	4	1/8	10	3,05
CTG4-1/4	4	1/4	10	3,09
CTG6-1/8	6	1/8	10	3,19
CTG6-1/4	6	1/4	10	3,25
CTG8-1/8	8	1/8	10	3,35
CTG8-1/4	8	1/4	10	3,35
CTG8-3/8	8	3/8	10	3,42
CTG10-1/4	10	1/4	5	3,59
CTG10-3/8	10	3/8	5	3,66
CTG10-1/2	10	1/2	5	3,81
CTG12-3/8	12	3/8	5	4,01
CTG12-1/2	12	1/2	5	4,22



CTLG-N



CTLG-B

«T» LATERAL GIRATORIA CÓNICA				
Ref.	Ø	Rosca	Uds. Caja	€
CTLG4-1/8	4	1/8	10	3,05
CTLG4-1/4	4	1/4	10	3,09
CTLG6-1/8	6	1/8	10	3,19
CTLG6-1/4	6	1/4	10	3,25
CTLG8-1/8	8	1/8	10	3,35
CTLG8-1/4	8	1/4	10	3,35
CTLG8-3/8	8	3/8	10	3,42
CTLG10-1/4	10	1/4	5	3,59
CTLG10-3/8	10	3/8	5	3,66
CTLG10-1/2	10	1/2	5	3,81
CTLG12-3/8	12	3/8	5	4,01
CTLG12-1/2	12	1/2	5	4,22



CYM-N



CYM-B

«Y» CENTRAL GIRATORIA CÓNICA				
Ref.	Ø	Rosca	Uds. Caja	€
CYM4-1/8	4	1/8	10	3,32
CYM4-1/4	4	1/4	10	3,35
CYM6-1/8	6	1/8	10	3,46
CYM6-1/4	6	1/4	10	3,52
CYM8-1/8	8	1/8	10	3,62
CYM8-1/4	8	1/4	10	3,66
CYM8-3/8	8	3/8	10	3,72
CYM10-1/4	10	1/4	5	3,89
CYM10-3/8	10	3/8	5	4,00
CYM10-1/2	10	1/2	5	4,32
CYM12-3/8	12	3/8	5	4,89
CYM12-1/2	12	1/2	5	5,09

* Añadir «N» (negro) o «B» (blanco) al final de la referencia para indicar el color.
Ejemplo: CDM4-1/8N o CDM4-1/8B.

Racores instantáneos para uso alimentario y agua potable - Serie C



CYM-CN



CYM-CB

«Y» CENTRAL GIRATORIA CILÍNDRICA

Ref.	Ø	Rosca	Uds. Caja	€
CYM4-1/8C	4	1/8	10	3,32
CYM4-1/4C	4	1/4	10	3,35
CYM6-1/8C	6	1/8	10	3,46
CYM6-1/4C	6	1/4	10	3,52
CYM8-1/8C	8	1/8	10	3,62
CYM8-1/4C	8	1/4	10	3,66
CYM8-3/8C	8	3/8	10	3,72
CYM10-1/4C	10	1/4	5	3,89
CYM10-3/8C	10	3/8	5	4,00
CYM10-1/2C	10	1/2	5	4,32
CYM12-3/8C	12	3/8	5	4,89
CYM12-1/2C	12	1/2	5	5,09



ANTIRRETORNO

Ref.	Ø	Uds. Caja	€
CVAR4	4	1	11,16
CVAR6	6	1	11,16
CVAR8	8	1	11,46
CVAR10	10	1	11,73
CVAR12	12	1	12,29

* Disponible solo en color negro.



CVM-N



CVM-B

VÁLVULA INTERMEDIA

Ref.	Ø	Uds. Caja	€
CVM6	6	1	7,71
CVM8	8	1	7,81
CVM10	10	1	8,41
CVM12	12	1	8,67

* Añadir «N» (negro) o «B» (blanco) al final de la referencia para indicar el color.
Ejemplo: CDM4-1/8N o CDM4-1/8B.



CLIP DE SEGURIDAD

Ref.	Ø	Color	Uds. Caja	€
CCLIP4G	4	GRIS	10	0,15
CCLIP4N	4	NEGRO	10	0,15
CCLIP4R	4	ROJO	10	0,15
CCLIP4A	4	AZUL	10	0,15
CCLIP6G	6	GRIS	10	0,15
CCLIP6N	6	NEGRO	10	0,15
CCLIP6R	6	ROJO	10	0,15
CCLIP6A	6	AZUL	10	0,15
CCLIP8G	8	GRIS	10	0,15
CCLIP8N	8	NEGRO	10	0,15
CCLIP8R	8	ROJO	10	0,15
CCLIP8A	8	AZUL	10	0,15
CCLIP10G	10	GRIS	10	0,17
CCLIP10N	10	NEGRO	10	0,17
CCLIP10R	10	ROJO	10	0,17
CCLIP10A	10	AZUL	10	0,17
CCLIP12G	12	GRIS	10	0,17
CCLIP12N	12	NEGRO	10	0,17
CCLIP12R	12	ROJO	10	0,17
CCLIP12A	12	AZUL	10	0,17



RACOR REGULADOR INSTANTÁNEO

Ref.	Ø	Uds. Caja	€
CREGL6	6	1	11,32
CREGL10	10	1	13,55

* Disponible solo en color negro.



RACOR REGULADOR INSTANTÁNEO

Ref.	Ø	Uds. Caja	€
CREGC6	6	1	11,32
CREGC10	10	1	13,55

* Disponible solo en color negro.



RACOR REGULADOR INSTANTÁNEO

Ref.	Ø	Uds. Caja	€
CREGLP6	6	1	12,43
CREGLP10	10	1	14,89

* Disponible solo en color negro.



RACOR REGULADOR INSTANTÁNEO

Ref.	Ø	Uds. Caja	€
CREGCP6	6	1	12,43
CREGCP10	10	1	14,89

* Disponible solo en color negro.

Racores instantáneos de acero inoxidable

Materiales: Cuerpo y pulsador en acero inoxidable AISI 316L, pinza en acero inoxidable AISI 301 y juntas en FKM.

Presión: -0,99 ÷ 16 bar.

Temperatura: -20 °C ÷ +150 °C.

Roscas: M5, 1/8, 1/4, 3/8 y 1/2".

Diámetros tubo: 4, 6, 8, 10 y 12 mm.

Fluidos: Aire, vacío y compatibles con las juntas.

Tuberías: Poliamida, poliuretano, copoliamida, polietileno y PTFE.



Serie X



RECTO MACHO CILÍNDRICO				
Ref.	Ø	Rosca	Uds. Caja	€
XDM4-M5	4	M5	5	17,99
XDM4-1/8C	4	1/8	5	18,73
XDM6-M5	6	M5	5	19,65
XDM6-1/8C	6	1/8	5	20,27
XDM6-1/4C	6	1/4	5	22,82
XDM8-1/8C	8	1/8	5	24,20
XDM8-1/4C	8	1/4	5	25,17
XDM8-3/8C	8	3/8	5	25,81
XDM10-1/4C	10	1/4	5	26,96
XDM10-3/8C	10	3/8	5	32,63
XDM10-1/2C	10	1/2	5	33,76
XDM12-1/4C	12	1/4	5	33,93
XDM12-3/8C	12	3/8	5	40,96
XDM12-1/2C	12	1/2	5	45,51



RECTO HEMBRA CILÍNDRICO				
Ref.	Ø	Rosca	Uds. Caja	€
XDH4-1/8	4	1/8	5	15,90
XDH6-1/8	6	1/8	5	16,25
XDH6-1/4	6	1/4	5	18,57
XDH8-1/8	8	1/8	5	18,67
XDH8-1/4	8	1/4	5	19,92
XDH8-3/8	8	3/8	5	22,86
XDH10-1/4	10	1/4	5	22,33
XDH10-3/8	10	3/8	5	23,84
XDH10-1/2	10	1/2	5	29,77
XDH12-3/8	12	3/8	5	30,63
XDH12-1/2	12	1/2	5	36,08



RECTO INTERMEDIO PASAPARED			
Ref.	Ø	Uds. Caja	€
XDP4	4	5	36,01
XDP6	6	5	39,98
XDP8	8	5	48,47
XDP10	10	5	57,96
XDP12	12	5	70,46



CODO GIRATORIO CILÍNDRICO				
Ref.	Ø	Rosca	Uds. Caja	€
XCG4-M5	4	M5	5	35,00
XCG4-1/8C	4	1/8	5	38,98
XCG6-M5	6	M5	5	42,32
XCG6-1/8C	6	1/8	5	39,56
XCG6-1/4C	6	1/4	5	47,35
XCG8-1/8C	8	1/8	5	47,77
XCG8-1/4C	8	1/4	5	48,86
XCG8-3/8C	8	3/8	5	52,87
XCG10-1/4C	10	1/4	5	58,47
XCG10-3/8C	10	3/8	5	64,33
XCG10-1/2C	10	1/2	5	75,91
XCG12-1/4C	12	1/4	5	75,91
XCG12-3/8C	12	3/8	5	77,54
XCG12-1/2C	12	1/2	5	90,11



RECTO MACHO CÓNICO				
Ref.	Ø	Rosca	Uds. Caja	€
XDM4-1/8	4	1/8	5	15,79
XDM4-1/4	4	1/4	5	17,33
XDM6-1/8	6	1/8	5	16,22
XDM6-1/4	6	1/4	5	17,92
XDM8-1/8	8	1/8	5	19,49
XDM8-1/4	8	1/4	5	20,42
XDM8-3/8	8	3/8	5	23,93
XDM10-1/4	10	1/4	5	22,97
XDM10-3/8	10	3/8	5	27,79
XDM10-1/2	10	1/2	5	29,83
XDM12-1/4	12	1/4	5	31,79
XDM12-3/8	12	3/8	5	34,90
XDM12-1/2	12	1/2	5	38,78



RECTO INTERMEDIO			
Ref.	Ø	Uds. Caja	€
XDI4	4	5	21,00
XDI6	6	5	21,19
XDI8	8	5	23,78
XDI10	10	5	34,82
XDI12	12	5	58,47
XDI6-4	6-4	5	21,19
XDI8-6	8-6	5	23,78
XDI10-8	10-8	5	32,15
XDI12-10	12-10	5	44,47

Racores instantáneos de acero inoxidable - Serie X



CODO GIRATORIO CÓNICO				
Ref.	Ø	Rosca	Uds. Caja	€
XCG4-1/8	4	1/8	5	37,21
XCG6-1/8	6	1/8	5	37,71
XCG6-1/4	6	1/4	5	45,11
XCG8-1/8	8	1/8	5	45,30
XCG8-1/4	8	1/4	5	46,50
XCG8-3/8	8	3/8	5	50,81
XCG10-1/4	10	1/4	5	55,61
XCG10-3/8	10	3/8	5	61,24
XCG10-1/2	10	1/2	5	73,23
XCG12-1/4	12	1/4	5	73,23
XCG12-3/8	12	3/8	5	73,78
XCG12-1/2	12	1/2	5	85,93



«T» CENTRAL GIRATORIA CILÍNDRICA				
Ref.	Ø	Rosca	Uds. Caja	€
XTG4-M5	4	M5	5	44,46
XTG4-1/8C	4	1/8	5	45,30
XTG6-1/8C	6	1/8	5	50,86
XTG6-1/4C	6	1/4	5	51,98
XTG8-1/8C	8	1/8	5	58,96
XTG8-1/4C	8	1/4	5	62,97
XTG10-1/4C	10	1/4	5	75,91
XTG10-3/8C	10	3/8	5	81,22
XTG12-3/8C	12	3/8	5	85,55
XTG12-1/2C	12	1/2	5	89,84



TORNILLO SIMPLE			
Ref.	Rosca	Uds. Caja	€
XTS1/8	1/8	5	9,74
XTS1/4	1/4	5	11,51



REDUCCIÓN TUBO				
Ref.	Ø	Ø	Uds. Caja	€
XR4-6	4	6	5	21,31
XR6-8	6	8	5	27,48
XR8-10	8	10	5	29,00



CODO MACHO CÓNICO				
Ref.	Ø	Rosca	Uds. Caja	€
XCM4-1/8	4	1/8	5	25,98
XCM6-1/8	6	1/8	5	26,49
XCM6-1/4	6	1/4	5	27,01
XCM8-1/8	8	1/8	5	32,00
XCM8-1/4	8	1/4	5	34,00
XCM10-1/4	10	1/4	5	49,34



«T» CENTRAL GIRATORIA CÓNICA				
Ref.	Ø	Rosca	Uds. Caja	€
XTG4-1/8	4	1/8	5	43,07
XTG6-1/8	6	1/8	5	48,47
XTG6-1/4	6	1/4	5	49,48
XTG8-1/8	8	1/8	5	55,80
XTG8-1/4	8	1/4	5	59,97
XTG10-1/4	10	1/4	5	72,23
XTG10-3/8	10	3/8	5	77,28
XTG12-3/8	12	3/8	5	81,44
XTG12-1/2	12	1/2	5	85,55



MICROREGULADOR INOXIDABLE			
Ref.	Rosca	Uds. Caja	€
XREG1/8	1/8	1	49,93
XREG1/4	1/4	1	55,07



CODO INTERMEDIO			
Ref.	Ø	Uds. Caja	€
XCI4	4	5	28,30
XCI6	6	5	29,99
XCI8	8	5	35,00
XCI10	10	5	48,47
XCI12	12	5	64,99



«T» INTERMEDIA			
Ref.	Ø	Uds. Caja	€
XTI4	4	5	36,79
XTI6	6	5	38,98
XTI8	8	5	46,08
XTI10	10	5	66,36
XTI12	12	5	97,90



CUERPO ORIENTABLE				
Ref.	Ø	Rosca	Uds. Caja	€
XCO4-1/8	4	1/8	5	28,61
XCO6-1/8	6	1/8	5	29,14
XCO6-1/4	6	1/4	5	29,72
XCO8-1/8	8	1/8	5	35,20
XCO8-1/4	8	1/4	5	37,40

Racores instantáneos de alta presión

Materiales: Cuerpo, pulsador y pinza en latón
UNI EN 12164 - CW614N. Juntas en NBR.

Presión: -0 ÷ 250 bar.

Temperatura: -20 °C ÷ +80 °C.

Roscas: 1/8, 1/4", M6, M6x0,75, M8 y M10.

Diámetros tubo: 4 y 6 mm.

Fluidos: Aceite de engrase y fluidos compatibles.

Tuberías: Poliamida de alta resistencia con vástago metálico.



Serie HP



RECTO MACHO CÓNICO				
Ref.	Ø	Rosca	Uds. Caja	€
HPDM4-1/8	4	1/8	10	2,85
HPDM4-M6	4	M6	10	2,85
HPDM4-M8	4	M8	10	2,85
HPDM4-M10	4	M10	10	2,85
HPDM6-1/8	6	1/8	10	3,06
HPDM6-1/4	6	1/4	10	3,35
HPDM6-M6	6	M6	10	3,06
HPDM6-M8	6	M8	10	3,06
HPDM6-M10	6	M10	10	3,06

CODO MACHO GIRATORIO CÓNICO				
Ref.	Ø	Rosca	Uds. Caja	€
HPCG4-1/8	4	1/8	10	5,97
HPCG4-M6	4	M6	10	5,97
HPCG4-M8	4	M8	10	5,97
HPCG4-M10	4	M10	10	5,97
HPCG6-1/8	6	1/8	10	6,01
HPCG6-1/4	6	1/4	10	6,63
HPCG6-M6	6	M6	10	6,01
HPCG6-M8	6	M8	10	6,01
HPCG6-M10	6	M10	10	6,01



CODO MACHO CÓNICO				
Ref.	Ø	Rosca	Uds. Caja	€
HPCM4-1/8	4	1/8	10	3,56
HPCM4-M6	4	M6	10	3,56
HPCM4-M8	4	M8	10	3,56
HPCM4-M10	4	M10	10	3,56
HPCM6-1/8	6	1/8	10	3,63
HPCM6-M6	6	M6	10	3,63
HPCM6-M8	6	M8	10	3,63
HPCM6-M10	6	M10	10	3,63

Racores instantáneos de nebulización

Materiales: Cuerpo, pulsador y pinza en latón
UNI EN 12164 - CW614N niquelado. Juntas en NBR.

Presión: -0 ÷ 80 bar.

Temperatura: -20 °C ÷ +70 °C.

Roscas: 1/4 y 3/8".

Diámetros tubo: 1/4 y 3/8".

Fluidos: Aire, agua y compatibles con las juntas.

Tuberías: Poliamida de alta resistencia.



Serie N



RECTO MACHO CÓNICO				
Ref.	Ø	Rosca	Uds. Caja	€
NDM1/4-1/4	1/4	1/4 NPT	10	2,49
NDM3/8-1/4	3/8	1/4 NPT	5	3,04
NDM3/8-3/8	3/8	3/8 NPT	5	3,44



TAPÓN FINAL DE LÍNEA			
Ref.	Rosca	Uds. Caja	€
NT1/4	1/4	10	1,98
NT3/8	3/8	5	2,61

Conversión	
Pulgadas rosca	Ø mm
1/4	13,2
3/8	16,7



RECTO INTERMEDIO				
Ref.	Ø	Rosca	Uds. Caja	€
NDI1/4-1/4	1/4	1/4	10	3,74
NDI1/4-3/8	1/4	3/8	10	4,46
NDI3/8-3/8	3/8	3/8	5	4,66



RECTO INTERMEDIO CON ROSCA PARA BOQUILLAS				
Ref.	Ø	Rosca	Uds. Caja	€
NDIB1/4-1/4	1/4	1/4	10	3,60
NDIB3/8-3/8	3/8	3/8	5	4,73



CODO INTERMEDIO				
Ref.	Ø	Rosca	Uds. Caja	€
NCI1/4-1/4	1/4	1/4	10	3,60
NCI3/8-3/8	3/8	3/8	5	4,57



TAPÓN FINAL DE LÍNEA CON ROSCA PARA BOQUILLA			
Ref.	Rosca	Uds. Caja	€
NTB1/4	1/4	10	2,81
NTB3/8	3/8	5	3,55



«T» INTERMEDIA				
Ref.	Ø	Rosca	Uds. Caja	€
NTI1/4-1/4	1/4	1/4	10	4,66
NTI3/8-3/8	3/8	3/8	5	6,49



BOQUILLA NEBULIZACIÓN				
Ref.	Ø	Rosca	Uds. Caja	€
NB102420	2	10-24 UNC	1	12,38

Racores instantáneos y accesorios roscados para sistemas de frenado neumático

Materiales: Cuerpo de Latón UNI EN 12164

CW614N - UNI EN 12165 CW617N, juntas NBR.

Anillo de agarre: Latón UNI EN 12164 CW614N.

Anillo guardapolvo: EPDM.

Presión: 0 ÷ 16 bar.

Temperatura: -50 °C ÷ +100 °C.

Tuberías: Tubos flexibles en Poliamida 12

según normas DIN 74324 y DIN 73378

Certificación: TÜV, DIN 74324:1996, DIN EN ISO 9227: 2017 y 60068-2-6: 2008.

Serie L



RECTO MACHO CÓNICO

Ref.	Ø	Rosca	Uds. Caja	€
LDM6-1/8NPTF	6	1/8 NPTF	10	3,19
LDM8-1/8NPTF	8	1/8 NPTF	10	3,59



RECTO HEMBRA

Ref.	Ø	Rosca	Uds. Caja	€
LDH6-M10x1	6	M10x1	10	3,72
LDH6-M16x1,5	6	M16x1,5	10	4,16
LDH8-M10x1	8	M10x1	10	4,43



CODO DOBLE GIRATORIO CILÍNDRICO

Ref.	Ø	Rosca	Uds. Caja	€
LCGD12-M16x1,5	12	M16x1,5	5	13,54
LCGD12-M22x1,5	12	M22x1,5	5	14,98



RECTO MACHO CILÍNDRICO

Ref.	Ø	Rosca	Uds. Caja	€
LDM6-M10x1	6	M10x1	10	2,35
LDM6-M12x1,5	6	M12x1,5	10	2,35
LDM6-M14x1,5	6	M14x1,5	10	2,42
LDM6-M16x1,5	6	M16x1,5	10	2,68
LDM8-M10x1	8	M10x1	10	2,85
LDM8-M12x1,5	8	M12x1,5	10	2,85
LDM8-M14x1,5	8	M14x1,5	10	2,85
LDM8-M16x1,5	8	M16x1,5	10	2,85
LDM8-M22x1,5	8	M22x1,5	10	3,72
LDM10-M12x1,5	10	M12x1,5	10	3,72
LDM10-M14x1,5	10	M14x1,5	10	3,76
LDM10-M16x1,5	10	M16x1,5	10	3,79
LDM10-M22x1,5	10	M22x1,5	10	4,06
LDM12-M12x1,5	12	M12x1,5	10	4,23
LDM12-M14x1,5	12	M14x1,5	10	4,33
LDM12-M16x1,5	12	M16x1,5	10	4,13
LDM12-M22x1,5	12	M22x1,5	10	4,33
LDM15-M16x1,5	15	M16x1,5	5	7,71
LDM15-M22x1,5	15	M22x1,5	5	7,71
LDM16-M16x1,5	16	M16x1,5	5	8,15
LDM16-M22x1,5	16	M22x1,5	5	8,15
LDM18-M22x1,5	18	M22x1,5	2	12,10



CODO GIRATORIO CILÍNDRICO

Ref.	Ø	Rosca	Uds. Caja	€
LCG6-M10x1	6	M10x1	10	3,32
LCG6-M12x1,5	6	M12x1,5	10	3,46
LCG6-M14x1,5	6	M14x1,5	10	3,62
LCG6-M16x1,5	6	M16x1,5	10	4,06
LCG8-M10x1	8	M10x1	10	3,89
LCG8-M12x1,5	8	M12x1,5	10	4,06
LCG8-M14x1,5	8	M14x1,5	10	4,33
LCG8-M16x1,5	8	M16x1,5	10	4,33
LCG8-M22x1,5	8	M22x1,5	10	5,47
LCG10-M12x1,5	10	M12x1,5	10	5,26
LCG10-M14x1,5	10	M14x1,5	10	5,43
LCG10-M16x1,5	10	M16x1,5	10	5,53
LCG10-M22x1,5	10	M22x1,5	10	6,57
LCG12-M12x1,5	12	M12x1,5	10	6,07
LCG12-M14x1,5	12	M14x1,5	10	6,14
LCG12-M16x1,5	12	M16x1,5	10	6,14
LCG12-M22x1,5	12	M22x1,5	10	6,91
LCG15-M16x1,5	15	M16x1,5	5	10,39
LCG15-M22x1,5	15	M22x1,5	5	11,16
LCG16-M16x1,5	16	M16x1,5	5	10,79
LCG16-M22x1,5	16	M22x1,5	5	11,23
LCG18-M22x1,5	18	M22x1,5	2	14,11



«T» CENTRAL GIRATORIA CILÍNDRICA

Ref.	Ø	Rosca	Uds. Caja	€
LTCG6-M10x1	6	M10x1	10	5,20
LTCG6-M12x1,5	6	M12x1,5	10	5,26
LTCG6-M14x1,5	6	M14x1,5	10	5,63
LTCG6-M16x1,5	6	M16x1,5	10	6,24
LTCG8-M10x1	8	M10x1	10	5,80
LTCG8-M12x1,5	8	M12x1,5	10	5,97
LTCG8-M14x1,5	8	M14x1,5	10	5,97
LTCG8-M16x1,5	8	M16x1,5	10	6,24
LTCG8-M22x1,5	8	M22x1,5	10	9,25
LTCG10-M12x1,5	10	M12x1,5	10	7,71
LTCG10-M14x1,5	10	M14x1,5	10	7,94
LTCG10-M16x1,5	10	M16x1,5	10	7,94
LTCG10-M22x1,5	10	M22x1,5	10	9,69
LTCG12-M12x1,5	12	M12x1,5	10	8,65
LTCG12-M14x1,5	12	M14x1,5	10	8,82
LTCG12-M16x1,5	12	M16x1,5	10	8,82
LTCG12-M22x1,5	12	M22x1,5	10	10,02
LTCG15-M16x1,5	15	M16x1,5	5	17,12
LTCG15-M22x1,5	15	M22x1,5	5	18,16
LTCG16-M16x1,5	16	M16x1,5	5	17,12
LTCG16-M22x1,5	16	M22x1,5	5	18,16
LTCG18-M22x1,5	18	M22x1,5	2	22,48

Racores para sistemas de frenado automático - Serie L



«T» LATERAL GIRATORIA CILÍNDRICA

Ref.	Ø	Rosca	Uds. Caja	€
LTLG6-M10x1	6	M10x1	10	5,20
LTLG6-M12x1,5	6	M12x1,5	10	5,26
LTLG6-M14x1,5	6	M14x1,5	10	5,63
LTLG6-M16x1,5	6	M16x1,5	10	6,24
LTLG8-M10x1	8	M10x1	10	5,80
LTLG8-M12x1,5	8	M12x1,5	10	5,97
LTLG8-M14x1,5	8	M14x1,5	10	5,97
LTLG8-M16x1,5	8	M16x1,5	10	6,24
LTLG8-M22x1,5	8	M22x1,5	10	9,25
LTLG10-M12x1,5	10	M12x1,5	10	7,71
LTLG10-M14x1,5	10	M14x1,5	10	7,94
LTLG10-M16x1,5	10	M16x1,5	10	7,94
LTLG10-M22x1,5	10	M22x1,5	10	9,69
LTLG12-M12x1,5	12	M12x1,5	10	8,65
LTLG12-M14x1,5	12	M14x1,5	10	8,82
LTLG12-M16x1,5	12	M16x1,5	10	8,82
LTLG12-M22x1,5	12	M22x1,5	10	10,02
LTLG15-M16x1,5	15	M16x1,5	5	17,12
LTLG15-M22x1,5	15	M22x1,5	5	18,16
LTLG16-M16x1,5	16	M16x1,5	5	17,12
LTLG16-M22x1,5	16	M22x1,5	5	18,16
LTLG18-M22x1,5	18	M22x1,5	2	22,48



RECTO INTERMEDIO

Ref.	Ø	Uds. Caja	€
LDI6	6	10	4,43
LDI8	8	10	5,03
LDI10	10	10	5,80
LDI12	12	10	6,74
LDI15	15	5	12,53
LDI16	16	5	12,53
LDI18	18	2	16,96



CODO INTERMEDIO

Ref.	Ø	Uds. Caja	€
LCI6	6	10	4,49
LCI8	8	10	5,20
LCI10	10	10	6,24
LCI12	12	10	7,44
LCI15	15	5	14,88
LCI16	16	5	14,88
LCI18	18	2	19,54



«T» INTERMEDIA

Ref.	Ø	Uds. Caja	€
LTi6	6	10	6,24
LTi8	8	10	7,17
LTi10	10	10	8,82
LTi12	12	10	9,85
LTi15	15	5	20,47
LTi16	16	5	20,47
LTi18	18	2	25,77



REDUCCIÓN H-M CILÍNDRICA

Ref.	Rosca	Rosca	Uds. Caja	€
LRC-M12x1,5-M16x1,5	M12x1,5	M16x1,5	10	2,12
LRC-M12x1,5-M22x1,5	M12x1,5	M22x1,5	10	2,38
LRC-M16x1,5-M22x1,5	M16x1,5	M22x1,5	10	2,48



CODO H-M

Ref.	Rosca	Rosca	Uds. Caja	€
LCHM-M16x1,5	M16x1,5	M16x1,5	10	4,90
LCHM-M16x1,5-M22x1,5	M16x1,5	M22x1,5	10	5,77
LCHM-M22x1,5	M22x1,5	M22x1,5	10	8,55



«T» HEMBRA

Ref.	Rosca	Uds. Caja	€
LTH-M16x1,5	M16x1,5	10	5,30
LTH-M22x1,5	M22x1,5	10	8,95



«T» CENTRAL MACHO

Ref.	Rosca	Rosca	Uds. Caja	€
LTCM-M12x1,5-M16x1,5	M12x1,5	M16x1,5	10	5,93
LTCM-M16x1,5	M16x1,5	M16x1,5	10	6,14
LTCM-M16x1,5-M22x1,5	M16x1,5	M22x1,5	10	7,31
LTCM-M22x1,5	M22x1,5	M22x1,5	10	10,09



«T» LATERAL MACHO

Ref.	Rosca	Rosca	Uds. Caja	€
LTLM-M12x1,5-M16x1,5	M12x1,5	M16x1,5	10	5,93
LTLM-M16x1,5	M16x1,5	M16x1,5	10	6,14
LTLM-M16x1,5-M22x1,5	M16x1,5	M22x1,5	10	7,31
LTLM-M22x1,5	M22x1,5	M22x1,5	10	10,09



ESPIGA PARA MANGUERA DE GOMA

Ref.	Ø	Rosca	Uds. Caja	€
LAG12,5-M16x1,5	12,5	M16x1,5	10	2,22
LAG12,5-M22x1,5	12,5	M22x1,5	10	3,12



TAPÓN ALLEN CON JUNTA

Ref.	Rosca	Uds. Caja	€
LTA0-M12x1,5	M12x1,5	10	1,04
LTA0-M16x1,5	M16x1,5	10	1,38
LTA0-M22x1,5	M22x1,5	10	1,88



VÁLVULA DE DRENAJE

Ref.	Rosca	Uds. Caja	€
LVD-M22x1,5	M22x1,5	10	5,90



PUNTO DE PRUEBA DE PRESIÓN

Ref.	Rosca	Uds. Caja	€
LPP-M16x1,5	M16x1,5	10	5,70
LPP-M22x1,5	M22x1,5	10	6,87



HERRAMIENTA DE LIBERACIÓN DE TUBO

Ref.	Ø	Uds. Caja	€
LTREL1	6-12	10	1,30
LTREL2	15-18	10	1,73

Racores rápidos de latón

Materiales: Cuerpo y tuerca en latón niquelado.

Presión: -0,99 ÷ 18 bar.

Temperatura: Determinada por las características de la tubería.

Roscas: M5, 1/8, 1/4, 3/8 y 1/2".

Diámetros tubo: 4, 6, 8, 10, 12 y 15 mm.

Fluidos: Aire, vacío y compatibles con el material.

Tuberías: Poliamida, poliuretano, copoliuretano, polietileno y PTFE.



Serie R



RECTO MACHO CÓNICO

Ref.	Ø	Rosca	Uds. Caja	€
RDM4-1/8	4	1/8	10	2,22
RDM6-1/8	6	1/8	10	1,07
RDM6-1/4	6	1/4	10	1,25
RDM6-3/8	6	3/8	10	1,66
RDM8-1/8	8	1/8	10	1,15
RDM8-1/4	8	1/4	10	1,33
RDM8-3/8	8	3/8	10	1,66
RDM8-1/2	8	1/2	10	2,31
RDM10-1/8	10	1/8	5	1,70
RDM10-1/4	10	1/4	5	1,66
RDM10-3/8	10	3/8	5	2,03
RDM10-1/2	10	1/2	5	2,62
RDM12-3/8	12	3/8	5	2,43
RDM12-1/2	12	1/2	5	3,64
RDM15-1/2	15	1/2	5	3,54



RECTO MACHO GIRATORIO

Ref.	Ø	Rosca	Uds. Caja	€
RDG6-1/8	6	1/8	10	2,79
RDG6-1/4	6	1/4	10	3,10
RDG8-1/8	8	1/8	10	2,85
RDG8-1/4	8	1/4	10	3,19
RDG10-1/4	10	1/4	5	3,26
RDG10-3/8	10	3/8	5	3,87
RDG12-3/8	12	3/8	5	4,48



RECTO INTERMEDIO PASAPARED

Ref.	Rosca	Uds. Caja	€
RDP6	6	10	3,10
RDP8	8	10	3,41
RDP10	10	5	3,78
RDP12	12	5	4,87



RECTO HEMBRA CILÍNDRICO

Ref.	Ø	Rosca	Uds. Caja	€
RDH6-1/8	6	1/8	10	1,25
RDH6-1/4	6	1/4	10	1,57
RDH6-3/8	6	3/8	10	2,52
RDH8-1/8	8	1/8	10	1,42
RDH8-1/4	8	1/4	10	1,60
RDH8-3/8	8	3/8	10	2,76
RDH10-1/4	10	1/4	5	2,37
RDH10-3/8	10	3/8	5	2,52



CODO GIRATORIO CILÍNDRICO

Ref.	Ø	Rosca	Uds. Caja	€
RCG6-1/8	6	1/8	10	2,68
RCG6-1/4	6	1/4	10	3,07
RCG8-1/8	8	1/8	10	2,93
RCG8-1/4	8	1/4	10	3,44
RCG10-1/4	10	1/4	5	3,74



RECTO MACHO CILÍNDRICO

Ref.	Ø	Rosca	Uds. Caja	€
RDM4-M5	4	M5	10	1,84
RDM6-M5	6	M5	10	1,24
RDM6-1/8C	6	1/8	10	1,15
RDM6-1/4C	6	1/4	10	1,45
RDM8-1/8C	8	1/8	10	1,30
RDM8-1/4C	8	1/4	10	1,46
RDM10-1/4C	10	1/4	5	1,80



RECTO INTERMEDIO

Ref.	Rosca	Uds. Caja	€
RDI6	6	10	1,80
RDI8	8	10	2,22
RDI10	10	5	3,14
RDI12	12	5	3,70
RDI6-8	6-8	10	2,22

Racores rápidos de latón - Serie R



CODO MACHO CÓNICO				
Ref.	Ø	Rosca	Uds. Caja	€
RCM4-M5	4	M5	10	1,74
RCM4-1/8	4	1/8	10	2,86
RCM6-1/8	6	1/8	10	1,61
RCM6-1/4	6	1/4	10	1,86
RCM6-3/8	6	3/8	10	2,25
RCM8-1/8	8	1/8	10	1,77
RCM8-1/4	8	1/4	10	1,97
RCM8-3/8	8	3/8	10	2,55
RCM10-1/4	10	1/4	5	2,40
RCM10-3/8	10	3/8	5	2,72
RCM10-1/2	10	1/2	5	4,26
RCM12-1/4	12	1/4	5	2,88
RCM12-3/8	12	3/8	5	4,13
RCM12-1/2	12	1/2	5	4,89
RCM15-1/2	15	1/2	5	4,75



CODO HEMBRA CILÍNDRICO				
Ref.	Ø	Rosca	Uds. Caja	€
RCH6-1/8	6	1/8	10	1,97
RCH6-1/4	6	1/4	10	2,40
RCH8-1/8	8	1/8	10	1,83
RCH8-1/4	8	1/4	10	2,57
RCH10-1/4	10	1/4	5	2,82



CODO INTERMEDIO			
Ref.	Rosca	Uds. Caja	€
RCI6	6	10	2,35
RCI8	8	10	2,55
RCI10	10	5	3,19
RCI12	12	5	5,04



«T» CENTRAL CÓNICA				
Ref.	Ø	Rosca	Uds. Caja	€
RTC6-1/8	6	1/8	10	2,40
RTC6-1/4	6	1/4	10	2,50
RTC8-1/8	8	1/8	10	2,68
RTC8-1/4	8	1/4	10	2,68
RTC8-3/8	8	3/8	10	3,65
RTC10-1/4	10	1/4	5	3,54
RTC10-3/8	10	3/8	5	3,87
RTC12-3/8	12	3/8	5	6,05
RTC12-1/2	12	1/2	5	6,35
RTC15-1/2	15	1/2	5	6,91



«T» LATERAL CÓNICA				
Ref.	Ø	Rosca	Uds. Caja	€
RTL6-1/8	6	1/8	10	2,46
RTL6-1/4	6	1/4	10	2,58
RTL8-1/8	8	1/8	10	2,79
RTL8-1/4	8	1/4	10	2,85
RTL8-3/8	8	3/8	10	3,53
RTL10-1/4	10	1/4	5	3,77
RTL10-3/8	10	3/8	5	3,93



«T» CENTRAL GIRATORIA				
Ref.	Ø	Rosca	Uds. Caja	€
RTG6-1/8	6	1/8	10	3,51
RTG6-1/4	6	1/4	10	4,12
RTG8-1/8	8	1/8	10	3,74
RTG8-1/4	8	1/4	10	4,19
RTG10-1/4	10	1/4	5	5,63



«T» INTERMEDIA			
Ref.	Rosca	Uds. Caja	€
RTI6	6	10	2,82
RTI8	8	10	3,04
RTI10	10	5	4,13
RTI12	12	5	6,68
RTI15	15	5	8,22



CRUZ INTERMEDIA			
Ref.	Rosca	Uds. Caja	€
RXI6	6	10	4,79
RXI8	8	10	5,16
RXI10	10	5	7,48



CUERPO CODO ORIENTABLE				
Ref.	Ø	Rosca	Uds. Caja	€
RCO6-M5	6	M5	10	2,03
RCO6-1/8	6	1/8	10	1,86
RCO6-1/4	6	1/4	10	2,03
RCO8-1/8	8	1/8	10	2,03
RCO8-1/4	8	1/4	10	1,97
RCO10-1/4	10	1/4	5	2,35
RCO10-3/8	10	3/8	5	3,70
RCO10-1/2	10	1/2	5	6,04
RCO12-3/8	12	3/8	5	4,45
RCO12-1/2	12	1/2	5	6,32



CUERPO «T» ORIENTABLE				
Ref.	Ø	Rosca	Uds. Caja	€
RTO6-1/8	6	1/8	10	3,61
RTO6-1/4	6	1/4	10	4,05
RTO8-1/8	8	1/8	10	3,61
RTO8-1/4	8	1/4	10	4,26
RTO8-3/8	8	3/8	10	6,81
RTO10-1/4	10	1/4	5	5,19
RTO10-3/8	10	3/8	5	11,16
RTO12-1/2	12	1/2	5	11,23



CUERPO CODO ORIENTABLE HEMBRA			
Ref.	Rosca	Uds. Caja	€
RCOH1/8	1/8	10	1,61
RCOH1/4	1/4	10	2,35
RCOH3/8	3/8	5	3,40

Racores rápidos de latón - Serie R



TORNILLO SIMPLE

Ref.	Rosca	Uds. Caja	€
RTS-M5	M5	10	1,42
RTS1/8	1/8	10	1,30
RTS1/4	1/4	10	1,74
RTS3/8	3/8	5	2,66
RTS1/2	1/2	5	7,62



TORNILLO DOBLE

Ref.	Rosca	Uds. Caja	€
RTD1/8	1/8	10	2,15
RTD1/4	1/4	10	3,28
RTD3/8	3/8	5	8,10
RTD1/2	1/2	5	10,61



ARANDELA ALUMINIO

Ref.	Rosca	Uds. Caja	€
RA-M5*	M5	10	0,19
RA1/8	1/8	10	0,21
RA1/4	1/4	10	0,21
RA3/8	3/8	5	0,25
RA1/2	1/2	5	0,30

* Nylon



TUERCA

Ref.	Rosca	Uds. Caja	€
RT4	4	10	0,42
RT6	6	10	0,42
RT8	8	10	0,47
RT10	10	5	0,57
RT12	12	5	0,81
RT15	15	5	1,37

Racores rápidos de acero inoxidable

Materiales: Cuerpo y tuerca en acero inoxidable AISI316L.

Presión: -0,99 ÷ 25 bar.

Temperatura: -20 °C ÷ +200 °C. *(Este valor máximo está vinculado a la temperatura y al tipo de tubería empleada)*

Roscas: 1/8, 1/4, 3/8 y 1/2".

Diámetros tubo: 6, 8, 10 y 12 mm.

Fluidos: Aire, vacío y compatibles con el material.

Tuberías: Poliamida, poliuretano, copoliuretano, polietileno, PTFE FEP PFA.



Serie RX



RECTO MACHO CÓNICO

Ref.	Ø	Rosca	Uds. Caja	€
RXDM6-1/8	6	1/8	1	14,25
RXDM6-1/4	6	1/4	1	15,75
RXDM8-1/8	8	1/8	1	17,14
RXDM8-1/4	8	1/4	1	17,92
RXDM10-1/4	10	1/4	1	25,13
RXDM10-3/8	10	3/8	1	27,23
RXDM12-1/4	12	1/4	1	25,40
RXDM12-3/8	12	3/8	1	27,34
RXDM12-1/2	12	1/2	1	30,55



CODO MACHO GIRATORIO

Ref.	Ø	Rosca	Uds. Caja	€
RXCG6-1/8	6	1/8	1	34,96
RXCG6-1/4	6	1/4	1	36,99
RXCG8-1/8	8	1/8	1	35,79
RXCG8-1/4	8	1/4	1	39,12
RXCG10-1/4	10	1/4	1	43,19
RXCG10-3/8	10	3/8	1	47,35



«T» CENTRAL CÓNICA

Ref.	Ø	Rosca	Uds. Caja	€
RXTC6-1/8	6	1/8	1	43,28
RXTC6-1/4	6	1/4	1	43,28
RXTC8-1/8	8	1/8	1	46,52
RXTC8-1/4	8	1/4	1	46,52
RXTC10-1/4	10	1/4	1	60,50
RXTC10-3/8	10	3/8	1	61,52
RXTC12-3/8	12	3/8	1	72,59
RXTC12-1/2	12	1/2	1	72,59



RECTO INTERMEDIO

Ref.	Ø	Uds. Caja	€
RXDI6	6	1	18,71
RXDI8	8	1	20,91
RXDI10	10	1	28,76
RXDI12	12	1	36,89
RXDI8-6	8-6	1	19,73
RXDI10-8	10-8	1	25,09
RXDI12-10	12-10	1	32,83



CODO MACHO CÓNICO

Ref.	Ø	Rosca	Uds. Caja	€
RXCM6-1/8	6	1/8	1	28,76
RXCM6-1/4	6	1/4	1	29,29
RXCM8-1/8	8	1/8	1	31,42
RXCM8-1/4	8	1/4	1	33,36
RXCM10-1/4	10	1/4	1	37,17
RXCM10-3/8	10	3/8	1	38,04
RXCM12-3/8	12	3/8	1	49,39
RXCM12-1/2	12	1/2	1	49,39



«T» LATERAL CÓNICA

Ref.	Ø	Rosca	Uds. Caja	€
RXTL6-1/8	6	1/8	1	43,28
RXTL6-1/4	6	1/4	1	43,28
RXTL8-1/8	8	1/8	1	46,52
RXTL8-1/4	8	1/4	1	46,52
RXTL10-1/4	10	1/4	1	60,50
RXTL10-3/8	10	3/8	1	61,52
RXTL12-3/8	12	3/8	1	72,59
RXTL12-1/2	12	1/2	1	72,59



RECTO HEMBRA CILÍNDRICO

Ref.	Ø	Rosca	Uds. Caja	€
RXDH6-1/8	6	1/8	1	14,43
RXDH6-1/4	6	1/4	1	17,30
RXDH8-1/8	8	1/8	1	17,39
RXDH8-1/4	8	1/4	1	18,20
RXDH8-3/8	8	3/8	1	25,53
RXDH10-1/4	10	1/4	1	25,90
RXDH10-3/8	10	3/8	1	27,65
RXDH12-3/8	12	3/8	1	30,63
RXDH12-1/2	12	1/2	1	34,59



CODO INTERMEDIO

Ref.	Ø	Uds. Caja	€
RXCI6	6	1	34,11
RXCI8	8	1	36,17
RXCI10	10	1	45,10
RXCI12	12	1	61,52



«T» INTERMEDIA

Ref.	Ø	Uds. Caja	€
RXTI6	6	1	44,31
RXTI8	8	1	47,64
RXTI10	10	1	61,73
RXTI12	12	1	72,59



TUERCA

Ref.	Ø	Uds. Caja	€
RXT6	6	1	5,74
RXT8	8	1	6,34
RXT10	10	1	6,97
RXT12	12	1	7,67

Racores universales de latón

Materiales: Cuerpo y tuerca en latón niquelado y ojiva en latón.

Presión: -0,99 ÷ 60 bar.

Temperatura: Determinada por las características de la tubería.

Roscas: 1/8, 1/4, 3/8 y 1/2".

Diámetros tubo: 4, 6, 8, 10, 12 y 15 mm.

Fluidos: Aire, vacío y compatibles con el material.

Tuberías: Cobre, aluminio y tuberías plásticas (con refuerzo).



Serie U



RECTO MACHO CÓNICO				
Ref.	Ø	Rosca	Uds. Caja	€
UDM4-1/8	4	1/8	10	1,26
UDM6-1/8	6	1/8	10	1,30
UDM6-1/4	6	1/4	10	1,61
UDM8-1/8	8	1/8	10	1,51
UDM8-1/4	8	1/4	10	1,73
UDM8-3/8	8	3/8	10	2,19
UDM10-1/4	10	1/4	5	2,62
UDM10-3/8	10	3/8	5	3,14
UDM10-1/2	10	1/2	5	3,77
UDM12-3/8	12	3/8	5	3,51
UDM12-1/2	12	1/2	5	3,97
UDM14-1/2	14	1/2	5	5,31
UDM15-1/2	15	1/2	5	5,30



RECTO INTERMEDIO			
Ref.	Ø	Uds. Caja	€
UDI4	4	10	2,31
UDI6	6	10	2,46
UDI8	8	10	2,74
UDI10	10	5	4,42
UDI12	12	5	5,34
UDI14	14	5	8,48
UDI15	15	5	8,53



CODO MACHO CÓNICO				
Ref.	Ø	Rosca	Uds. Caja	€
UCM4-1/8	4	1/8	10	1,71
UCM6-1/8	6	1/8	10	1,75
UCM6-1/4	6	1/4	10	1,89
UCM8-1/8	8	1/8	10	1,97
UCM8-1/4	8	1/4	10	2,08
UCM8-3/8	8	3/8	10	2,92
UCM10-1/4	10	1/4	5	3,26
UCM10-3/8	10	3/8	5	3,45
UCM10-1/2	10	1/2	5	4,11
UCM12-3/8	12	3/8	5	4,91
UCM12-1/2	12	1/2	5	5,16
UCM14-1/2	14	1/2	5	5,99
UCM15-1/2	15	1/2	5	6,56



RECTO INTERMEDIO PASAPARED			
Ref.	Ø	Uds. Caja	€
UDP6	6	10	3,34
UDP8	8	10	3,82
UDP10	10	5	5,57
UDP12	12	5	8,86
UDP14	14	5	11,04
UDP15	15	5	12,55



RECTO HEMBRA CILÍNDRICO				
Ref.	Ø	Rosca	Uds. Caja	€
UDH4-1/8	4	1/8	10	1,69
UDH6-1/8	6	1/8	10	1,65
UDH6-1/4	6	1/4	10	1,99
UDH8-1/8	8	1/8	10	2,09
UDH8-1/4	8	1/4	10	2,19
UDH8-3/8	8	3/8	10	2,73
UDH10-1/4	10	1/4	5	3,32
UDH10-3/8	10	3/8	5	3,77



CODO INTERMEDIO			
Ref.	Ø	Uds. Caja	€
UCI4	4	10	2,40
UCI6	6	10	3,14
UCI8	8	10	3,19
UCI10	10	5	4,59
UCI12	12	5	7,15
UCI14	14	5	8,82
UCI15	15	5	9,92



«T» CENTRAL MACHO CÓNICA				
Ref.	Ø	Rosca	Uds. Caja	€
UTC4-1/8	4	1/8	10	2,78
UTC6-1/8	6	1/8	10	2,53
UTC6-1/4	6	1/4	10	3,06
UTC8-1/8	8	1/8	10	3,26
UTC8-1/4	8	1/4	10	3,40
UTC8-3/8	8	3/8	10	3,85
UTC10-1/4	10	1/4	5	5,04
UTC10-3/8	10	3/8	5	5,06
UTC12-3/8	12	3/8	5	7,89
UTC12-1/2	12	1/2	5	8,09
UTC14-1/2	14	1/2	5	9,45
UTC15-1/2	15	1/2	5	11,24

Racores universales de latón - Serie U



«T» LATERAL MACHO CÓNICA

Ref.	Ø	Rosca	Uds. Caja	€
UTL4-1/8	4	1/8	10	2,80
UTL6-1/8	6	1/8	10	2,63
UTL6-1/4	6	1/4	10	3,48
UTL8-1/8	8	1/8	10	3,35
UTL8-1/4	8	1/4	10	3,47
UTL8-3/8	8	3/8	10	4,52
UTL10-1/4	10	1/4	5	5,28
UTL10-3/8	10	3/8	5	5,31
UTL12-3/8	12	3/8	5	8,09
UTL12-1/2	12	1/2	5	8,09
UTL14-1/2	14	1/2	5	9,45
UTL15-1/2	15	1/2	5	11,39



«T» INTERMEDIA

Ref.	Ø	Uds. Caja	€
UTI4	4	10	3,18
UTI6	6	10	3,22
UTI8	8	10	3,91
UTI10	10	5	6,39
UTI12	12	5	9,60
UTI14	14	5	12,68
UTI15	15	5	14,49



CUERPO CODO ORIENTABLE

Ref.	Ø	Rosca	Uds. Caja	€
UCO4-1/8	4	1/8	10	2,73
UCO6-1/8	6	1/8	10	2,88
UCO6-1/4	6	1/4	10	3,01
UCO8-1/8	8	1/8	10	3,17
UCO8-1/4	8	1/4	10	3,17



TORNILLO SIMPLE

Ref.	Rosca	Uds. Caja	€
RTS-M5	M5	10	1,42
RTS1/8	1/8	10	1,30
RTS1/4	1/4	10	1,74
RTS3/8	3/8	10	2,66
RTS1/2	1/2	10	7,62



TORNILLO DOBLE

Ref.	Rosca	Uds. Caja	€
RTD1/8	1/8	10	2,15
RTD1/4	1/4	10	3,28
RTD3/8	3/8	5	8,10
RTD1/2	1/2	5	10,61



ARANDELA ALUMINIO

Ref.	Rosca	Uds. Caja	€
RA-M5*	M5	10	0,19
RA1/8	1/8	10	0,21
RA1/4	1/4	10	0,21
RA3/8	3/8	5	0,25
RA1/2	1/2	5	0,30

* Nylon



TUERCA SIMPLE

Ref.	Ø	Uds. Caja	€
UT4	4	10	0,43
UT6	6	10	0,43
UT8	8	10	0,53
UT10	10	5	0,98
UT12	12	5	1,27
UT14	14	5	2,37
UT15	15	5	2,59



OJIVA

Ref.	Ø	Uds. Caja	€
UJ4	4	10	0,34
UJ6	6	10	0,38
UJ8	8	10	0,44
UJ10	10	5	0,46
UJ12	12	5	0,50
UJ14	14	5	0,50
UJ15	15	5	0,79



REFUERZO INTERIOR

Ref.	Ø	Uds. Caja	€
URI4	4	10	0,34
URI6	6	10	0,38
URI8	8	10	0,43
URI10	10	5	0,47
URI12	12	5	0,60
URI14	14	5	0,50
URI15	15	5	0,56

Racores universales de acero inox.

Materiales: Cuerpo, tuerca y anillo de corte en acero inoxidable.

Presión: -0,99 ÷ 100 bar.

Temperatura: Determinada por las características de la tubería.

Roscas: 1/8, 1/4, 3/8 y 1/2".

Diámetros tubo: 6, 8, 10 y 12 mm.

Fluidos: Aire, vacío y compatibles con el material.

Tuberías: Acero, acero inoxidable, cobre, aluminio y tuberías plásticas (con refuerzo).



Serie UX



RECTO MACHO CILÍNDRICO				
Ref.	Ø	Rosca	Uds. Caja	€
UXDM6-1/8	6	1/8	1	11,34
UXDM6-1/4	6	1/4	1	14,96
UXDM8-1/8	8	1/8	1	18,50
UXDM8-1/4	8	1/4	1	16,60
UXDM8-3/8	8	3/8	1	20,20
UXDM10-1/4	10	1/4	1	16,40
UXDM10-3/8	10	3/8	1	19,43
UXDM10-1/2	10	1/2	1	24,30
UXDM12-1/4	12	1/4	1	18,41
UXDM12-3/8	12	3/8	1	19,99
UXDM12-1/2	12	1/2	1	24,17



RECTO HEMBRA CILÍNDRICO				
Ref.	Ø	Rosca	Uds. Caja	€
UXDH6-1/8	6	1/8	1	18,25
UXDH8-1/4	8	1/4	1	24,07
UXDH10-1/4	10	1/4	1	23,92
UXDH12-3/8	12	3/8	1	30,32
UXDH12-1/2	12	1/2	1	32,40



RECTO INTERMEDIO			
Ref.	Ø	Uds. Caja	€
UXDI6	6	1	16,39
UXDI8	8	1	17,99
UXDI10	10	1	20,50
UXDI12	12	1	25,89



RECTO INTERMEDIO PASAPARED			
Ref.	Ø	Uds. Caja	€
UXDP6	6	1	27,19
UXDP8	8	1	32,15
UXDP10	10	1	38,69
UXDP12	12	1	41,88



CODO MACHO CÓNICO				
Ref.	Ø	Rosca	Uds. Caja	€
UXCM6-1/8	6	1/8	1	26,16
UXCM6-1/4	6	1/4	1	27,75
UXCM8-1/8	8	1/8	1	30,09
UXCM8-1/4	8	1/4	1	28,32
UXCM8-3/8	8	3/8	1	39,24
UXCM10-1/4	10	1/4	1	33,21
UXCM10-3/8	10	3/8	1	33,79
UXCM12-3/8	12	3/8	1	45,71
UXCM12-1/2	12	1/2	1	46,43



CODO INTERMEDIO				
Ref.	Ø	Rosca	Uds. Caja	€
UXCI6	6	1	1	26,24
UXCI8	8	1	1	28,89
UXCI10	10	1	1	34,65
UXCI12	12	1	1	38,80



«T» INTERMEDIA			
Ref.	Ø	Uds. Caja	€
UXTI6	6	1	35,79
UXTI8	8	1	42,84
UXTI10	10	1	51,02
UXTI12	12	1	54,03



TUERCA			
Ref.	Ø	Uds. Caja	€
UXT6	6	1	2,25
UXT8	8	1	2,89
UXT10	10	1	3,63
UXT12	12	1	4,33



ANILLO DE CORTE			
Ref.	Ø	Uds. Caja	€
UXJ6	6	10	2,18
UXJ8	8	10	2,34
UXJ10	10	5	2,83
UXJ12	12	5	2,96

Racores de función

Materiales: Están diseñados en diferentes materiales según la necesidad de aplicación de los mismos: latón, aluminio, polímero, etc.

- Funciones:**
- Regulación del caudal
 - Regulación de la presión
 - Corte del aire
 - Medida de la presión
 - Arranque progresivo
 - Fin de carrera de actuadores
 - Antirretorno
 - Selección de circuito
 - Descarga rápida



RACOR REGULADOR INSTANTÁNEO METÁLICO

Ref.	Ø	Rosca	Uds. Caja	€
FREG4-M5	4	M5	1	17,96
FREG4-1/8	4	1/8	1	18,59
FREG6-1/8	6	1/8	1	19,23
FREG6-1/4	6	1/4	1	20,79
FREG8-1/8	8	1/8	1	18,67
FREG8-1/4	8	1/4	1	20,79
FREG10-1/4	10	1/4	1	20,05



RACOR REGULADOR INSTANTÁNEO METÁLICO

Ref.	Rosca	Uds. Caja	€
HREG1/8	1/8	1	17,29
HREG1/4	1/4	1	19,68



RACOR REGULADOR INSTANTÁNEO DE POLÍMERO

Ref.	Ø	Rosca	Uds. Caja	€
PREG4-M5	4	M5	1	12,90
PREG4-1/8	4	1/8	1	12,18
PREG6-M5	6	M5	1	12,64
PREG6-1/8	6	1/8	1	12,23
PREG6-1/4	6	1/4	1	13,78
PREG8-1/8	8	1/8	1	12,49
PREG8-1/4	8	1/4	1	13,97
PREG8-3/8	8	3/8	1	19,32
PREG10-1/4	10	1/4	1	14,33
PREG10-3/8	10	3/8	1	19,48



REGULADOR DE CAUDAL INTERMEDIO

Ref.	Ø	Uds. Caja	€
PLREG4	4	1	10,70
PLREG6	6	1	11,68
PLREG8	8	1	13,58



RACOR REGULADOR INSTANTÁNEO DE POLÍMERO CON ACCIONAMIENTO DE TORNILLO

Ref.	Ø	Rosca	Uds. Caja	€
PREG4-M5T	4	M5	1	11,13
PREG4-1/8T	4	1/8	1	10,48
PREG6-1/8T	6	1/8	1	10,55
PREG6-1/4T	6	1/4	1	11,91
PREG8-1/8T	8	1/8	1	10,77
PREG8-1/4T	8	1/4	1	12,06



RACOR REGULADOR INSTANTÁNEO DE POLÍMERO INSERTABLE

Ref.	Ø	Ø	Uds. Caja	€
PREG4T	4	4	1	15,75
PREG6T	6	6	1	14,94
PREG8T	8	8	1	16,02



RACOR DE BLOQUEO

Ref.	Rosca	Uds. Caja	€
PBLOQ1/8	1/8	1	24,15
PBLOQ1/4	1/4	1	25,95
PBLOQ3/8	3/8	1	32,21
PBLOQ1/2	1/2	1	37,57

* No incluye anillo PAS.

Racores de función



REGULADOR DE CAUDAL EN LÍNEA

Ref.	Rosca	Uds. Caja	€
LREG-M5	M5	1	17,37
LREG1/8	1/8	1	14,07
LREG1/4	1/4	1	15,49
LREG3/8	3/8	1	25,09
LREG1/2	1/2	1	40,05



MEDIDOR DE PRESIÓN INTERMEDIO

Ref.	Ø	Uds. Caja	€
PMAN6	6	1	23,46
PMAN8	8	1	25,10



ANTIRRETORNO

Ref.	Rosca	Uds. Caja	€
VAR1/8	1/8	1	4,23
VAR1/4	1/4	1	5,76
VAR3/8	3/8	1	8,51
VAR1/2	1/2	1	16,07



MANDO MANUAL PARA PBLOQ

Ref.	Rosca	Uds. Caja	€
PMBLOQM5	M5	1	6,28
PMBLOQ1/8	1/8	1	7,17



RACOR ARRANCADOR PROGRESIVO

Ref.	Rosca	Uds. Caja	€
PAVP1/4	1/4	1	47,60
PAVP3/8	3/8	1	49,74
PAVP1/2	1/2	1	52,24



RACOR RECTO INSTANTÁNEO CON ANTIRRETORNO

Ref.	Ø	Rosca	Uds. Caja	€
FVAR4-1/8	4	1/8	1	6,61
FVAR6-1/8	6	1/8	1	6,61
FVAR6-1/4	6	1/4	1	6,84
FVAR8-1/8	8	1/8	1	6,97
FVAR8-1/4	8	1/4	1	7,17
FVAR10-1/4	10	1/4	1	8,77
FVAR10-3/8	10	3/8	1	9,29



RACOR DE SECCIONAMIENTO

Ref.	Rosca	Uds. Caja	€
PSEC1/8-2	1/8	1	20,74
PSEC1/8-3	1/8	1	22,15
PSEC1/4-2	1/4	1	21,77
PSEC1/4-3	1/4	1	23,16

* No incluye anillo PAS.



RACOR FIN DE CARRERA NEUMÁTICO

Ref.	Rosca	Uds. Caja	€
PFC1/8	1/8	1	34,53
PFC1/4	1/4	1	36,06
PFC3/8	3/8	1	40,32



VÁLVULA SELECTORA (OR)

Ref.	Rosca	Uds. Caja	€
VSEL1/8	1/8	1	10,11
VSEL1/4	1/4	1	11,20



RACOR DE SECCIONAMIENTO INTERMEDIO

Ref.	Ø	Uds. Caja	€
PSECI6-2	6	1	24,04
PSECI6-3	6	1	25,40
PSECI8-2	8	1	25,89
PSECI8-3	8	1	27,26



CODO ORIENTABLE

Ref.	Ø	Rosca	Uds. Caja	€
PAS4-M5	4	M5	10	1,07
PAS4-1/8	4	1/8	10	1,10
PAS6-1/8	6	1/8	10	1,07
PAS6-1/4	6	1/4	10	1,10
PAS8-1/8	8	1/8	10	1,21
PAS8-1/4	8	1/4	10	1,17
PAS8-3/8	8	3/8	10	1,51
PAS10-1/4	10	1/4	5	1,62
PAS10-3/8	10	3/8	5	1,66
PAS12-1/2*	12	1/2	5	5,84

* Latón



DESCARGA RÁPIDA

Ref.	Rosca	Uds. Caja	€
VDR1/8	1/8	1	6,08
VDR1/4	1/4	1	7,83
VDR3/8	3/8	1	12,10
VDR1/2	1/2	1	14,42
VDR3/4	3/4	1	24,93



JUNTAS DE DESCARGA RÁPIDA

Ref.	Uds. Caja	€
JVDR1/8	1	2,45
JVDR1/4-3/8	1	2,56
JVDR1/2	1	3,50
JVDR3/4	1	6,41

RACOR REGULADOR DE PRESIÓN

Ref.	Rosca	Uds. Caja	€
PREG1/8P	1/8	1	19,79
PREG1/4P	1/4	1	21,62

* No incluye anillo PAS.

Racores de función



REGULADOR ELECTRÓNICO PROPORCIONAL DE CAUDAL

Ref.	Ø	Rosca	Uds. Caja	€
EV10-0618/B	6	1/8	1	442,20
EV10-0614/B	6	1/4	1	442,20
EV10-0818/B	8	1/8	1	442,20
EV10-0814/B	8	1/4	1	442,20
EV10-0838/B	8	3/8	1	442,20
EV10-1014/B	10	1/4	1	475,37
EV10-1038/B	10	3/8	1	475,37
EV10-1012/B	10	1/2	1	475,37
EV10-0618/I	6	1/8	1	442,20
EV10-0614/I	6	1/4	1	442,20
EV10-0818/I	8	1/8	1	442,20
EV10-0814/I	8	1/4	1	442,20
EV10-0838/I	8	3/8	1	442,20
EV10-1014/I	10	1/4	1	475,37
EV10-1038/I	10	3/8	1	475,37
EV10-1012/I	10	1/2	1	475,37
EV10-0618/O	6	1/8	1	442,20
EV10-0614/O	6	1/4	1	442,20
EV10-0818/O	8	1/8	1	442,20
EV10-0814/O	8	1/4	1	442,20
EV10-0838/O	8	3/8	1	442,20
EV10-1014/O	10	1/4	1	475,37
EV10-1038/O	10	3/8	1	475,37
EV10-1012/O	10	1/2	1	475,37

REGULADOR DE CAUDAL ORIENTABLE «PUSH TO LOCK»

Ref.	Ø	Rosca	Uds. Caja	€
MV12-04M5/I	4	M5	1	9,20
MV12-0418/I	4	1/8	1	11,24
MV12-06M5/I	6	M5	1	9,20
MV12-0618/I	6	1/8	1	11,24
MV12-0614/I	6	1/4	1	12,67
MV12-0818/I	8	1/8	1	11,24
MV12-0814/I	8	1/4	1	12,67
MV12-0838/I	8	3/8	1	16,29
MV12-1014/I	10	1/4	1	12,67
MV12-1038/I	10	3/8	1	16,29
MV12-1012/I	10	1/2	1	22,62
MV12-1238/I	12	3/8	1	17,64
MV12-1212/I	12	1/2	1	22,62
MV12-04M5/O	4	M5	1	9,20
MV12-0418/O	4	1/8	1	11,24
MV12-06M5/O	6	M5	1	9,20
MV12-0618/O	6	1/8	1	11,24
MV12-0614/O	6	1/4	1	12,67
MV12-0818/O	8	1/8	1	11,24
MV12-0814/O	8	1/4	1	12,67
MV12-0838/O	8	3/8	1	16,29
MV12-1014/O	10	1/4	1	12,67
MV12-1038/O	10	3/8	1	16,29
MV12-1012/O	10	1/2	1	22,62
MV12-1238/O	12	3/8	1	17,64
MV12-1212/O	12	1/2	1	22,62

REGULADOR DE CAUDAL EN LÍNEA «PUSH TO LOCK»

Ref.	Rosca	Uds. Caja	€
MV21-0018/B-P	1/8	1	8,06
MV21-0014/B-P	1/4	1	10,71
MV21-0038/B-P	3/8	1	17,57
MV21-0012/B-P	1/2	1	19,30
MV21-0018/U-P	1/8	1	8,75
MV21-0014/U-P	1/4	1	11,61
MV21-0038/U-P	3/8	1	19,11
MV21-0012/U-P	1/2	1	20,99

Accesorios roscados

Materiales: Latón UNI EN 1264 /12165 niquelado.

Aleación de aluminio 2011 T3 UNI EN 573-3.

Presión: (Latón) Máxima 60 bar.

Temperatura: Determinada por las características de la tubería.

Roscas: 1/8, 1/4, 3/8, 1/2, 3/4 y 1".

Fluidos: Aire, vacío y compatibles con el material.

Tuberías: Roscas y tuberías metálicas en general.



CODO HEMBRA			
Ref.	Rosca	Uds. Caja	€
CH1/8	1/8	10	1,30
CH1/4	1/4	10	2,12
CH3/8	3/8	5	3,17
CH1/2	1/2	5	4,74
CH3/4	3/4	5	6,55



«T» HEMBRA			
Ref.	Rosca	Uds. Caja	€
TH1/8	1/8	10	1,66
TH1/4	1/4	10	2,91
TH3/8	3/8	5	4,22
TH1/2	1/2	5	6,36
TH3/4	3/4	5	12,01



«T» MACHO			
Ref.	Rosca	Uds. Caja	€
TM1/8	1/8	10	1,35
TM1/4	1/4	10	2,24
TM3/8	3/8	5	3,53
TM1/2	1/2	5	5,58
TM3/4	3/4	5	8,27



CODO HEMBRA-MACHO			
Ref.	Rosca	Uds. Caja	€
CHM1/8	1/8	10	1,08
CHM1/4	1/4	10	1,57
CHM3/8	3/8	5	2,38
CHM1/2	1/2	5	4,02
CHM3/4	3/4	5	6,02
CHM1	1	5	9,74



«T» CENTRAL-MACHO			
Ref.	Rosca	Uds. Caja	€
TCM1/8	1/8	10	1,55
TCM1/4	1/4	10	2,76
TCM3/8	3/8	5	4,07
TCM1/2	1/2	5	6,34
TCM3/4	3/4	5	9,35



«T» CENTRAL HEMBRA			
Ref.	Rosca	Uds. Caja	€
TCH1/8	1/8	10	1,50
TCH1/4	1/4	10	2,62
TCH3/8	3/8	5	3,80
TCH1/2	1/2	5	6,05
TCH3/4	3/4	5	9,35



CODO MACHO			
Ref.	Rosca	Uds. Caja	€
CM1/8	1/8	10	1,10
CM1/4	1/4	10	1,61
CM3/8	3/8	5	2,38
CM1/2	1/2	5	3,99
CM3/4	3/4	5	5,53
CM1	1	5	8,94



«T» LATERAL-MACHO			
Ref.	Rosca	Uds. Caja	€
TLM1/8	1/8	10	1,55
TLM1/4	1/4	10	2,76
TLM3/8	3/8	5	4,07
TLM1/2	1/2	5	6,34
TLM3/4	3/4	5	9,35



«T» LATERAL HEMBRA			
Ref.	Rosca	Uds. Caja	€
TLH1/8	1/8	10	1,50
TLH1/4	1/4	10	2,62
TLH3/8	3/8	5	3,80
TLH1/2	1/2	5	6,05
TLH3/4	3/4	5	9,35

Accesorios roscados



CRUZ HEMBRA			
Ref.	Rosca	Uds. Caja	€
XH1/8	1/8	10	2,51
XH1/4	1/4	10	4,10
XH3/8	3/8	5	5,79
XH1/2	1/2	5	9,45



CRUZ CENTRAL MACHO			
Ref.	Rosca	Uds. Caja	€
XCM1/8	1/8	10	2,42
XCM1/4	1/4	10	3,89
XCM3/8	3/8	5	5,34
XCM1/2	1/2	5	9,06



NIPLE CÓNICO				
Ref.	Rosca	Rosca	Uds. Caja	€
N1/8	1/8		10	0,59
N1/4	1/4		10	0,90
N3/8	3/8		5	1,23
N1/2	1/2		5	2,22
N3/4	3/4		5	3,99
N1	1		5	6,70
N1/8-1/4	1/8	1/4	10	0,87
N1/8-3/8	1/8	3/8	10	1,15
N1/8-1/2	1/8	1/2	10	2,76
N1/4-3/8	1/4	3/8	10	1,18
N1/4-1/2	1/4	1/2	10	1,89
N1/4-3/4	1/4	3/4	10	6,69
N3/8-1/2	3/8	1/2	5	2,02
N3/8-3/4	3/8	3/4	5	5,63
N1/2-3/4	1/2	3/4	5	3,93
N3/4-1	3/4	1	5	5,94



NIPLE CILÍNDRICO				
Ref.	Rosca	Rosca	Uds. Caja	€
N-M5	M5		10	0,50
N1/8C	1/8		10	0,66
N1/4C	1/4		10	0,98
N3/8C	3/8		5	1,30
N1/2C	1/2		5	2,22
N3/4C	3/4		5	4,14
N1C	1		5	6,10
N-M5-1/8	M5	1/8	10	0,62
N1/8-1/4C	1/8	1/4	10	0,94
N1/8-3/8C	1/8	3/8	10	1,11
N1/4-3/8C	1/4	3/8	10	1,23
N1/4-1/2C	1/4	1/2	10	1,91
N3/8-1/2C	3/8	1/2	5	1,97
N1/2-3/4C	1/2	3/4	5	3,86
N3/4-1C	3/4	1	5	5,89



NIPLE CÓNICO TRES PIEZAS			
Ref.	Rosca	Uds. Caja	€
N1/8OR	1/8	10	2,98
N1/4OR	1/4	10	4,02
N3/8OR	3/8	5	5,49
N1/2OR	1/2	5	10,37



MANGUITO				
Ref.	Rosca	Rosca	Uds. Caja	€
M1/8	1/8		10	0,71
M1/4	1/4		10	1,10
M3/8	3/8		5	1,71
M1/2	1/2		5	2,81
M3/4	3/4		5	4,38
M1/8-1/4	1/8	1/4	10	1,15
M1/8-3/8	1/8	3/8	10	1,61
M1/4-3/8	1/4	3/8	10	1,71
M1/4-1/2	1/4	1/2	10	2,13
M3/8-1/2	3/8	1/2	5	2,22
M1/2-3/4	1/2	3/4	5	4,25



REDUCCIÓN HEMBRA-MACHO CÓNICA				
Ref.	Rosca	Rosca	Uds. Caja	€
RC1/8-1/4	1/8	1/4	10	0,71
RC1/8-3/8	1/8	3/8	10	0,98
RC1/8-1/2	1/8	1/2	10	1,60
RC1/4-3/8	1/4	3/8	10	0,94
RC1/4-1/2	1/4	1/2	10	1,61
RC1/4-3/4	1/4	3/4	10	4,75
RC1/4-1	1/4	1	10	8,49
RC3/8-1/2	3/8	1/2	5	1,46
RC3/8-3/4	3/8	3/4	5	3,40
RC3/8-1	3/8	1	5	7,52
RC1/2-3/4	1/2	3/4	5	2,63
RC1/2-1	1/2	1	5	5,99
RC3/4-1	3/4	1	5	4,93



REDUCCIÓN HEMBRA-MACHO CILÍNDRICA (BSP)				
Ref.	Rosca	Rosca	Uds. Caja	€
RC-M5-1/8	M5	1/8	10	0,59
RC1/8-1/4C	1/8	1/4	10	0,71
RC1/8-3/8C	1/8	3/8	10	0,98
RC1/4-3/8C	1/4	3/8	10	0,87
RC1/4-1/2C	1/4	1/2	10	1,74
RC3/8-1/2C	3/8	1/2	5	1,51
RC1/2-3/4C	1/2	3/4	5	2,66
RC3/4-1C	3/4	1	5	6,73



ADAPTADOR HEMBRA-MACHO CÓNICO				
Ref.	Rosca	Rosca	Uds. Caja	€
RL1/8-1/8	1/8	1/8	10	0,71
RL1/4-1/4	1/4	1/4	10	1,10
RL3/8-3/8	3/8	3/8	5	1,71
RL1/2-1/2	1/2	1/2	5	2,76
RL1/4-1/8	1/4	1/8	10	0,99
RL3/8-1/8	3/8	1/8	10	1,58
RL3/8-1/4	3/8	1/4	10	1,66
RL1/2-1/8	1/2	1/8	5	6,59
RL1/2-1/4	1/2	1/4	5	2,34
RL1/2-3/8	1/2	3/8	5	2,31
RL3/4-1/2	3/4	1/2	5	4,74

Accesorios roscados



ADAPTADOR HEMBRA-MACHO CILÍNDRICO

Ref.	Rosca	Rosca	Uds. Caja	€
RL1/8-1/8C	1/8	1/8	10	0,71
RL1/4-1/4C	1/4	1/4	10	1,02
RL3/8-3/8C	3/8	3/8	5	1,61
RL1/2-1/2C	1/2	1/2	5	2,97
RL1/8-M5	1/8	M5	10	0,71
RL1/4-1/8C	1/4	1/8	10	0,94
RL3/8-1/4C	3/8	1/4	10	1,57
RL1/2-3/8C	1/2	3/8	5	2,25



PROLONGADOR

Ref.	Rosca	Uds. Caja	€
P1/8-16	1/8	10	0,81
P1/8-36	1/8	10	1,53
P1/4-27	1/4	10	1,58
P1/4-43	1/4	10	2,14



PASATABIQUE H-H

Ref.	Rosca	Uds. Caja	€
PT-M5	M5	10	1,18
PT1/8	1/8	10	1,82
PT1/4	1/4	10	3,53
PT3/8	3/8	5	5,46
PT1/2	1/2	5	6,51



ESPIGA PARA MANGUERA DE GOMA

Ref.	Ø	Rosca	Uds. Caja	€
AG6-1/8	6	1/8	10	0,66
AG7-1/8	7	1/8	10	0,66
AG7-1/4	7	1/4	10	0,90
AG8-1/8	8	1/8	10	0,66
AG9-1/8	9	1/8	5	0,71
AG9-1/4	9	1/4	5	0,90
AG9-3/8	9	3/8	5	1,33
AG10-1/4	10	1/4	5	0,90
AG10-3/8	10	3/8	5	1,38
AG12-1/4	12	1/4	5	0,94
AG12-3/8	12	3/8	5	1,46
AG12-1/2	12	1/2	5	1,82
AG14-3/8	14	3/8	5	1,51
AG14-1/2	14	1/2	5	1,91
AG17-3/8	17	3/8	5	1,66
AG17-1/2	17	1/2	5	2,10
AG20-1/2	20	1/2	5	2,14
AG20-3/4	20	3/4	5	4,50
AG25-3/4	25	3/4	5	5,45
AG25-1	25	1	5	6,55



ADAPTADOR HEMBRA A MANGUERA DE GOMA

Ref.	Ø	Rosca	Uds. Caja	€
AGH6-1/8	6	1/8	10	0,90
AGH7-1/8	7	1/8	10	0,90
AGH7-1/4	7	1/4	10	1,10
AGH9-1/4	9	1/4	10	1,07
AGH10-3/8	10	3/8	5	1,66
AGH12-3/8	12	3/8	5	1,66
AGH12-1/2	12	1/2	5	2,81



ESPIGA DOBLE PARA MANGUERA DE GOMA

Ref.	Ø	Ø	Uds. Caja	€
AG6-6	6	6	10	1,20
AG8-8	8	8	10	1,23
AG10-10	10	10	5	1,28
AG13-13	13	13	5	1,77



ESPIGA TRIPLE EN «T» PARA MANGUERA DE GOMA

Ref.	Ø	Ø	Uds. Caja	€
AGT6-6	6	6	10	3,30
AGT8-8	8	8	10	3,30
AGT10-10	10	10	5	3,54



TAPÓN

Ref.	Rosca	Uds. Caja	€
T1/8	1/8	10	0,53
T1/4	1/4	10	0,74
T3/8	3/8	5	0,90
T1/2	1/2	5	1,54
T3/4	3/4	5	2,87



TAPÓN HEMBRA

Ref.	Rosca	Uds. Caja	€
THE1/8	1/8	10	0,59
THE1/4	1/4	10	0,89
THE3/8	3/8	5	1,30
THE1/2	1/2	5	2,18
THE3/4	3/4	5	2,69



TAPÓN ALLEN

Ref.	Rosca	Uds. Caja	€
TA1/8	1/8	10	0,48
TA1/4	1/4	10	0,62
TA3/8	3/8	5	0,98
TA1/2	1/2	5	1,38



TAPÓN ALLEN CON JUNTA

Ref.	Rosca	Uds. Caja	€
TA01/8	1/8	10	0,59
TA01/4	1/4	10	0,78
TA03/8	3/8	5	1,06
TA01/2	1/2	5	1,73

Accesorios roscados



«Y» CENTRAL MACHO			
Ref.	Rosca	Uds. Caja	€
YCM1/8	1/8	10	1,97
YCM1/4	1/4	10	2,38
YCM3/8	3/8	5	3,26
YCM1/2	1/2	5	5,86



«Y» CENTRAL HEMBRA			
Ref.	Rosca	Uds. Caja	€
YCH1/8	1/8	10	2,04
YCH1/4	1/4	10	2,21
YCH3/8	3/8	5	3,22
YCH1/2	1/2	5	5,42



TUERCA			
Ref.	Rosca	Uds. Caja	€
TU1/8	1/8	10	0,43
TU1/4	1/4	10	0,50
TU3/8	3/8	5	0,59
TU1/2	1/2	5	0,78



ROLLO DE TEFLÓN	
Ref.	€
CTF	0,62



REPARTIDOR			
Ref.	Rosca	Uds. Caja	€
R4-1/8	1/8	1	3,64
R4-1/4	1/4	1	6,13
R4-3/8	3/8	1	8,10
R4-1/2	1/2	1	8,45



REPARTIDOR DE SALIDA LINEAL				
Ref.	Rosca	Rosca	Uds. Caja	€
RSL2-M5	1/8	M5	1	16,43
RSL3-M5	1/8	M5	1	18,57
RSL4-M5	1/8	M5	1	21,07
RSL5-M5	1/8	M5	1	22,87
RSL6-M5	1/8	M5	1	24,28
RSL2-1/8	1/4	1/8	1	9,85
RSL3-1/8	1/4	1/8	1	11,15
RSL4-1/8	1/4	1/8	1	12,32
RSL5-1/8	1/4	1/8	1	14,07
RSL6-1/8	1/4	1/8	1	16,19
RSL2-1/4	3/8	1/4	1	12,98
RSL3-1/4	3/8	1/4	1	14,78
RSL4-1/4	3/8	1/4	1	16,54
RSL5-1/4	3/8	1/4	1	19,00
RSL6-1/4	3/8	1/4	1	21,47
RSL2-3/8	1/2	3/8	1	15,14
RSL3-3/8	1/2	3/8	1	16,89
RSL4-3/8	1/2	3/8	1	17,95
RSL5-3/8	1/2	3/8	1	20,76
RSL6-3/8	1/2	3/8	1	22,87
RSL2-1/2	1/2	1/2	1	19,36
RSL3-1/2	1/2	1/2	1	23,58
RSL4-1/2	1/2	1/2	1	27,44
RSL5-1/2	1/2	1/2	1	30,96
RSL6-1/2	1/2	1/2	1	35,54



MUELLE CON TUERCA			
Ref.	Ø	Uds. Caja	€
RM6	6	10	1,23
RM8	8	10	1,39
RM10	10	5	2,02
RM12	12	5	3,43



REPARTIDOR DE SALIDA DOBLE				
Ref.	Rosca	Rosca	Uds. Caja	€
RSD4-M5	1/8	M5	1	19,64
RSD6-M5	1/8	M5	1	22,85
RSD8-M5	1/8	M5	1	26,42
RSD10-M5	1/8	M5	1	28,56
RSD12-M5	1/8	M5	1	31,78
RSD4-1/8	1/4	1/8	1	11,26
RSD6-1/8	1/4	1/8	1	13,02
RSD8-1/8	1/4	1/8	1	15,14
RSD10-1/8	1/4	1/8	1	17,42
RSD12-1/8	1/4	1/8	1	20,41
RSD4-1/4	3/8	1/4	1	13,20
RSD6-1/4	3/8	1/4	1	15,84
RSD8-1/4	3/8	1/4	1	19,00
RSD10-1/4	3/8	1/4	1	21,81
RSD12-1/4	3/8	1/4	1	24,29
RSD4-3/8	1/2	3/8	1	21,11
RSD6-3/8	1/2	3/8	1	24,63
RSD8-3/8	1/2	3/8	1	28,14
RSD10-3/8	1/2	3/8	1	31,66
RSD12-3/8	1/2	3/8	1	35,18
RSD4-1/2	1/2	1/2	1	22,52
RSD6-1/2	1/2	1/2	1	27,09
RSD8-1/2	1/2	1/2	1	30,96
RSD10-1/2	1/2	1/2	1	34,83
RSD12-1/2	1/2	1/2	1	38,35



RACOR GIRATORIO CON MUELLE				
Ref.	Ø	Rosca	Uds. Caja	€
RDGM6-1/4	6	1/4	10	4,78
RDGM8-1/4	8	1/4	10	4,78
RDGM10-1/4	10	1/4	5	4,81
RDGM10-3/8	10	3/8	5	7,13
RDGM12-3/8	12	3/8	5	8,77
RDGM8-1/4PU	8	1/4	10	5,01
RDGM10-1/4PU	10	1/4	5	6,94
RDGM12-3/8PU	12	3/8	5	7,38

Acc. roscados de acero inoxidable

Materiales: Acero inoxidable AISI 316L.

Presión: -0,99 ÷ 150 bar.

Temperatura: 150 °C con junta de FKM o bien la determinada por las características de la tubería.

Roscas: M5, 1/8, 1/4, 3/8 y 1/2".

Fluidos: Aire, vacío y compatibles con el material.

Tuberías: Roscas y tuberías metálicas en general.



CODO HEMBRA INOX. AISI 316L			
Ref.	Rosca	Uds. Caja	€
CHX1/8	1/8	5	19,04
CHX1/4	1/4	5	24,98
CHX3/8	3/8	5	31,46
CHX1/2	1/2	5	48,08



«T» CENTRAL-MACHO INOXIDABLE AISI 316L			
Ref.	Rosca	Uds. Caja	€
TCMX1/8	1/8	5	29,39
TCMX1/4	1/4	5	37,21
TCMX3/8	3/8	5	46,22
TCMX1/2	1/2	5	73,14



MANGUITO INOXIDABLE AISI 316L			
Ref.	Rosca	Uds. Caja	€
MX1/8	1/8	5	6,51
MX1/4	1/4	5	8,80
MX3/8	3/8	5	12,31
MX1/2	1/2	5	18,52



CODO H-M INOXIDABLE AISI 316L			
Ref.	Rosca	Uds. Caja	€
CHMX1/8	1/8	5	19,04
CHMX1/4	1/4	5	24,98
CHMX3/8	3/8	5	31,46
CHMX1/2	1/2	5	48,08



«T» LATERAL-MACHO INOXIDABLE AISI 316L			
Ref.	Rosca	Uds. Caja	€
TLMX1/8	1/8	5	29,39
TLMX1/4	1/4	5	37,21
TLMX3/8	3/8	5	46,22
TLMX1/2	1/2	5	73,14



REDUCCIÓN H-M CÓNICA INOXIDABLE AISI 316L				
Ref.	Rosca	Rosca	Uds. Caja	€
RCX1/8-1/4	1/8	1/4	5	8,95
RCX1/8-3/8	1/8	3/8	5	10,07
RCX1/4-3/8	1/4	3/8	5	10,41
RCX1/4-1/2	1/4	1/2	5	12,95
RCX3/8-1/2	3/8	1/2	5	14,31



CODO MACHO INOX. AISI 316L			
Ref.	Rosca	Uds. Caja	€
CMX1/8	1/8	5	19,04
CMX1/4	1/4	5	24,98
CMX3/8	3/8	5	31,46
CMX1/2	1/2	5	48,08



NIPLE CÓNICO INOX. AISI 316L				
Ref.	Rosca	Rosca	Uds. Caja	€
NX1/8	1/8	1/8	5	8,16
NX1/4	1/4	1/4	5	9,29
NX3/8	3/8	3/8	5	12,05
NX1/2	1/2	1/2	5	14,82
NX1/8-1/4	1/8	1/4	5	8,98
NX1/4-3/8	1/4	3/8	5	10,67
NX1/4-1/2	1/4	1/2	5	12,80
NX3/8-1/2	3/8	1/2	5	14,18



REDUCCIÓN H-M CILÍNDRICA (BSP) INOX. AISI 316L				
Ref.	Rosca	Rosca	Uds. Caja	€
RCX-M5-1/8	M5	1/8	5	9,29
RCX1/8-1/4C	1/8	1/4	5	10,34
RCX1/4-3/8C	1/4	3/8	5	11,97



«T» HEMBRA INOX. AISI 316L			
Ref.	Rosca	Uds. Caja	€
THX1/8	1/8	5	29,39
THX1/4	1/4	5	37,21
THX3/8	3/8	5	46,22
THX1/2	1/2	5	73,14

Accesorios roscados de acero inoxidable



ADAPTADOR HEMBRA-MACHO CÓNICO INOXIDABLE AISI 316L

Ref.	Rosca	Rosca	Uds. Caja	€
RLX1/4-1/8	1/4	1/8	5	12,17
RLX1/4-1/4	1/4	1/4	5	13,45
RLX3/8-1/4	3/8	1/4	5	17,16
RLX1/2-1/4	1/2	1/4	5	22,81
RLX3/8-3/8	3/8	3/8	5	17,16
RLX1/2-3/8	1/2	3/8	5	22,81
RLX1/2-1/2	1/2	1/2	5	23,30



ESPIGA PARA MANGUERA DE GOMA INOX. AISI 316L

Ref.	Ø	Rosca	Uds. Caja	€
AGX6-1/8	6	1/8	5	9,90
AGX7-1/8	7	1/8	5	9,90
AGX7-1/4	7	1/4	5	11,55
AGX8-1/4	8	1/4	5	11,88
AGX9-1/4	9	1/4	5	11,88
AGX9-3/8	9	3/8	5	15,51
AGX10-1/4	10	1/4	5	11,88
AGX10-3/8	10	3/8	5	15,51
AGX10-1/2	10	1/2	5	22,44
AGX12-1/4	12	1/4	5	12,21
AGX12-3/8	12	3/8	5	15,51
AGX12-1/2	12	1/2	5	22,77
AGX14-3/8	14	3/8	5	15,51
AGX14-1/2	14	1/2	5	22,77
AGX16-1/2	16	1/2	5	22,77
AGX18-1/2	18	1/2	5	22,77
AGX18-3/4	18	3/4	5	32,67
AGX20-1/2	20	1/2	5	22,77
AGX20-3/4	20	3/4	5	32,67



VÁLVULA HEMBRA-MACHO INOXIDABLE AISI 316L

Ref.	Rosca	Uds. Caja	€
VRX1/8	1/8	1	55,26
VRX1/4	1/4	1	61,80
VRX3/8	3/8	1	85,83
VRX1/2	1/2	1	109,53



TAPÓN ALLEN INOX. AISI 316L

Ref.	Rosca	Uds. Caja	€
TAX1/8	1/8	5	8,16
TAX1/4	1/4	5	9,51
TAX3/8	3/8	5	10,00
TAX1/2	1/2	5	11,75



VÁLVULA HEMBRA-HEMBRA INOXIDABLE AISI 316L

Ref.	Rosca	Uds. Caja	€
VRX1/8F	1/8	1	55,26
VRX1/4F	1/4	1	61,80
VRX3/8F	3/8	1	85,83
VRX1/2F	1/2	1	109,53



TAPÓN ALLEN INOXIDABLE AISI 316L CON JUNTA

Ref.	Rosca	Uds. Caja	€
TAOX1/8	1/8	5	10,70
TAOX1/4	1/4	5	12,24
TAOX3/8	3/8	5	13,17
TAOX1/2	1/2	5	15,75



ANTIRETORNO INOX AISI 316L

Ref.	Rosca	Uds. Caja	€
VARX1/8	1/8	1	46,08
VARX1/4	1/4	1	52,01
VARX3/8	3/8	1	63,60
VARX1/2	1/2	1	75,61



PASATABIQUE HEMBRA-HEMBRA INOXIDABLE AISI 316L

Ref.	Rosca	Uds. Caja	€
PTX1/4	1/4	5	35,50
PTX3/8	3/8	5	46,18
PTX1/2	1/2	5	52,47



REGULADOR DE CAUDAL EN LÍNEA INOXIDABLE AISI 316L

Ref.	Rosca	Uds. Caja	€
LREGX1/8	1/8	1	98,09
LREGX1/4	1/4	1	108,72

Válvulas y filtros

Materiales: Latón UNI EN 1264 /12165, manetas en acero (VB), aluminio plastificado (VM) y polímero (VR).

Presión: Máximo aconsejable 10 bar (aplicaciones neumáticas).

Temperatura: -10 °C ÷ +80 °C.

Roscas: 1/8, 1/4, 3/8, 1/2, 3/8, 1, 1-1/4 y 1-1/2".

Fluidos: Aire y compatibles con el material.

Tuberías: Roscas y tuberías en general.



VÁLVULA DE BOLA			
Ref.	Rosca	Uds. Caja	€
VB1/4	1/4	1	7,74
VB3/8	3/8	1	7,74
VB1/2	1/2	1	8,42
VB3/4	3/4	1	14,46
VB1	1	1	24,18
VB1-1/4	1-1/4	1	37,36
VB1-1/2	1-1/2	1	54,71



VÁLVULA REDUCIDA H-H			
Ref.	Rosca	Uds. Caja	€
VR1/8F	1/8	1	5,10
VR1/4F	1/4	1	5,34



VÁL. ESTRANGULACIÓN PASAPARED			
Ref.	Rosca	Uds. Caja	€
VEP1/8	1/8	1	15,92
VEP1/4	1/4	1	15,92
VEP3/8	3/8	1	23,14
VEP1/2	1/2	1	23,97



VÁLVULA DE TRES VÍAS «L» Y «T»			
Ref.	Rosca	Uds. Caja	€
VB3L1/4*	1/4	1	61,00
VB3L3/8*	3/8	1	61,00
VB3L1/2*	1/2	1	61,00
VB3L3/4*	3/4	1	77,01

* Sustituir "L" por "T".



VÁLVULA REDUCIDA H-M			
Ref.	Rosca	Uds. Caja	€
VR1/8	1/8	1	5,06
VR1/4	1/4	1	5,43



VÁLVULA DE CORREDERA			
Ref.	Rosca	Uds. Caja	€
VC1/8	1/8	1	11,78
VC1/4	1/4	1	13,50
VC3/8	3/8	1	16,70
VC1/2	1/2	1	21,05



VÁLVULA «MINI» H-H			
Ref.	Rosca	Uds. Caja	€
VM1/4F	1/4	1	5,99
VM3/8F	3/8	1	5,99
VM1/2F	1/2	1	5,99



VÁLVULA REDUCIDA MACHO-TUBO			
Ref.	Rosca	Uds. Caja	€
VR4-1/8	1/8	1	6,54
VR4-1/4	1/4	1	6,54
VR6-1/8	1/8	1	7,58
VR6-1/4	1/4	1	6,82
VR6-3/8	3/8	1	7,35
VR8-1/4	1/4	1	7,50
VR8-3/8	3/8	1	7,94



FILTRO DE MALLA PARA LÍQUIDOS			
Ref.	Rosca	Uds. Caja	€
EF1/4	1/4	1	8,98
EF3/8	3/8	1	8,98
EF1/2	1/2	1	8,10
EF3/4	3/4	1	13,37
EF1	1	1	22,59



VÁLVULA «MINI» H-M			
Ref.	Rosca	Uds. Caja	€
VM1/4	1/4	1	5,99
VM3/8	3/8	1	5,99
VM1/2	1/2	1	5,99



VÁLVULA REDUCIDA INTERMEDIA			
Ref.	Ø	Uds. Caja	€
VR4	4	1	8,26
VR6	6	1	8,74
VR8	8	1	9,90



FILTRO DE MALLA PARA GASES			
Ref.	Rosca	Uds. Caja	€
EFG1/4	1/4	1	10,07
EFG3/8	3/8	1	10,07
EFG1/2	1/2	1	9,27
EFG3/4	3/4	1	15,17
EFG1	1	1	24,77

Silenciadores

Materiales: Cuerpos en latón UNI EN 1264 y polímero (SIP y SPD). Elemento silenciador en bronce sinterizado, hilo de acero inoxidable (SIP) y resina acetálica (SPD).

Presión: 0 ÷ 6 bar.

Temperatura: 0 °C ÷ +80 °C.

Roscas: M5, 1/8, 1/4, 3/8, 1/2, 3/8, 1 y 1-1/2".

Fluidos: Aire y fluidos gaseosos compatibles con el material.



SILENCIADOR BRONCE SINTERIZADO

Ref.	Rosca	Uds. Caja	€
SB-M5	M5	10	1,22
SB1/8	1/8	10	1,22
SB1/4	1/4	10	1,63
SB3/8	3/8	5	2,82
SB1/2	1/2	5	4,19
SB3/4	3/4	5	8,90
SB1	1	5	12,93



SILENCIADOR DINÁMICO DE PLÁSTICO

Ref.	Rosca	Uds. Caja	€
SPD1/8	1/8	10	1,29
SPD1/4	1/4	10	1,58
SPD3/8	3/8	5	3,09
SPD1/2	1/2	5	3,09
SPD3/4	3/4	5	11,75
SPD1	1	5	11,75



SILENCIADOR HILO INOXIDABLE

Ref.	Rosca	Uds. Caja	€
SI-M5	M5	10	0,91
SI1/8	1/8	10	0,85
SI1/4	1/4	10	1,17
SI3/8	3/8	5	1,90
SI1/2	1/2	5	2,58



SILENCIADOR REGULADOR

Ref.	Rosca	Uds. Caja	€
SR1/8	1/8	10	2,71
SR1/4	1/4	10	2,99
SR3/8	3/8	5	6,70
SR1/2	1/2	5	7,69



SILENCIADOR HILO INOXIDABLE CUERPO DE PLÁSTICO

Ref.	Rosca	Uds. Caja	€
SIP1/8	1/8	10	0,85
SIP1/4	1/4	10	1,16
SIP3/8	3/8	5	1,84
SIP1/2	1/2	5	2,55



SILENCIADOR Y SEPARADOR DE CONDENSADOS

Ref.	Rosca	Uds. Caja	€
CONVEYOR-X-25	1/2	1	174,75
CONVEYOR-X-50	1	1	186,17
CONVEYOR-X-150	1-1/2	1	241,44

Pistolas de soplado

Materiales: Cuerpo, válvula y gatillo en resina (POM) y aleación aluminio (S20). Junta en NBR.

Presión: 3,5 ÷ 6 bar.

Temperatura: 0 °C ÷ +80 °C.

Roscas: 1/4".

Fluidos: Aire y fluidos gaseosos compatibles con las juntas.



PISTOLA METÁLICA			
Ref.	Rosca	Uds. Caja	€
S20	1/4	1	7,89



PISTOLA DE SOPLADO CON TUBO DE PROLONGACIÓN			
Ref.	Rosca	Uds. Caja	€
ECOTUB	1/4	1	12,72
ECOTUB-350	1/4	1	19,50
ECOTUB-520	1/4	1	22,83



ACCESORIOS DE PISTOLA DE SOPLADO ECOTUB		
Ref.	Uds. Caja	€
ECOP	1	3,42
ECOR	1	6,64
ECOV	1	12,75



PISTOLA DE SOPLADO SILENCIOSA			
Ref.	Rosca	Uds. Caja	€
ECOSIL	1/4	1	13,63

02 | Enchufes rápidos

Catálogo-Tarifa febrero 2024



Serie Micro

Materiales: Ver datos técnicos.

Presión: 0 ÷ 15 bar.

Temperatura: -20 °C ÷ +70 °C.

Roscas: M5 y 1/8".

Diámetros tubo: 4 y 6 mm.

Fluidos: Aire y fluidos compatibles con las juntas.

Caudal: 290 l/min (6 bar). **Paso:** 2,7 mm.



Micro Ø 2,7 mm



ENCHUFE ROSCA HEMBRA			
Ref.	Rosca	Uds. Caja	€
NRA2FM5	M5	1	7,98
NRA2F8	1/8	1	8,51



ENCHUFE A TUBO DE POLIAMIDA			
Ref.	Ø	Uds. Caja	€
NRA2N4	4	1	9,86
NRA2N6	6	1	9,86



ADAPTADOR ROSCA MACHO			
Ref.	Rosca	Uds. Caja	€
NRB2MM5	M5	1	2,57
NRB2M8	1/8	1	2,57



ENCHUFE ROSCA MACHO			
Ref.	Rosca	Uds. Caja	€
NRA2MM5	M5	1	7,98
NRA2M8	1/8	1	8,51



ADAPTADOR ROSCA HEMBRA			
Ref.	Rosca	Uds. Caja	€
NRB2FM5	M5	1	2,57
NRB2F8	1/8	1	2,57



ADAPTADOR A MANGUERA DE GOMA			
Ref.	Ø	Uds. Caja	€
NRB2G4	4	1	1,44

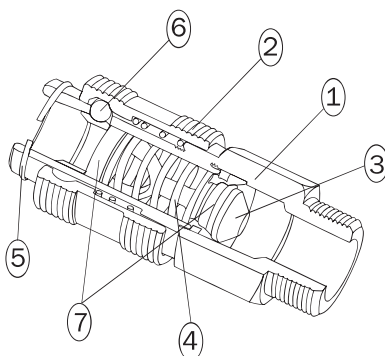
DATOS TÉCNICOS

Compatibilidad:

- Parker Serie 20
- Walter 06-003

Descripción: Enchufe miniaturizado pero con una capacidad de paso elevada en relación con su tamaño (10 mm de diámetro exterior).

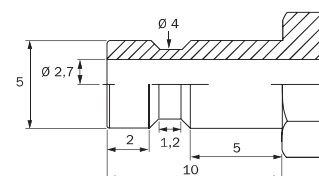
Aplicaciones: Medicina, odontología, laboratorios, instrumentación, robótica, herramientas neumáticas y sopladores de reducido tamaño, circuitos de engrase, lubricación, etc.



Materiales:

1	CUERPO	Latón niquelado
2	PULSADOR	Latón niquelado
3	VÁLVULA	Latón
4	MUELLE	Acero inoxidable AISI 302
5	ANILLO	Acero inoxidable AISI 302
6	BOLAS	Acero inoxidable AISI 420
7	JUNTA	NBR
8	ADAPTADOR	Latón niquelado

Dimensiones:



Serie Mini

Materiales: Ver datos técnicos.

Presión: 0 ÷ 15 bar.

Temperatura: -20 °C ÷ +70 °C.

Roscas: 1/8 y 1/4".

Diámetros tubo: 4, 6 y 8 mm.

Fluidos: Aire y fluidos compatibles con las juntas.

Caudal: 560 l/min (6 bar). **Paso:** 5 mm.



Mini Ø 5 mm



ENCHUFE ROSCA HEMBRA			
Ref.	Rosca	Uds. Caja	€
NRA5F8	1/8	1	6,49
NRA5F4	1/4	1	6,63



ENCHUFE A TUBO DE POLIAMIDA			
Ref.	Ø	Uds. Caja	€
NRA5N6	6	1	8,58
NRA5N8	8	1	8,58



ADAPTADOR A MANGUERA DE GOMA			
Ref.	Ø	Uds. Caja	€
NRB5G4	4	1	1,16
NRB5G6	6	1	1,16



ENCHUFE ROSCA MACHO			
Ref.	Rosca	Uds. Caja	€
NRA5M8	1/8	1	6,33
NRA5M4	1/4	1	6,39



ENCHUFE A MANGUERA DE GOMA			
Ref.	Ø	Uds. Caja	€
NRA5G4	4	1	7,26
NRA5G6	6	1	7,26



ADAPTADOR HEMBRA			
Ref.	Rosca	Uds. Caja	€
NRB5F8	1/8	1	1,25
NRB5F4	1/4	1	1,56



ADAPTADOR MACHO			
Ref.	Rosca	Uds. Caja	€
NRB5M8	1/8	1	1,25
NRB5M4	1/4	1	1,56



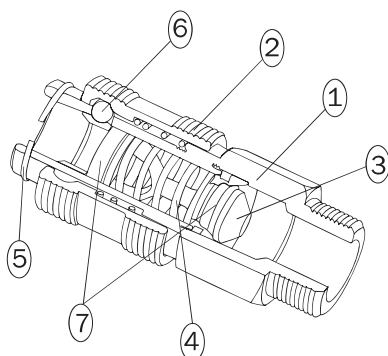
ADAPTADOR A TUBO DE POLIAMIDA			
Ref.	Ø	Uds. Caja	€
NRB5N6	6	1	2,48
NRB5N8	8	1	2,64

DATOS TÉCNICOS

Compatibilidad: • Parker Serie 21
• Serie 90, Camozzi paso 5 mm (505)

Descripción: Enchufe de tamaño reducido con gran caudal en relación con su tamaño, aplicable en herramientas neumáticas de tamaño medio pequeño donde no resulta molesto por sus dimensiones (atornilladores, lijadoras, taladros, etc.).

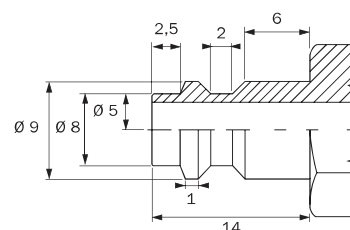
Aplicaciones: Medicina, odontología, laboratorios, instrumentación, robótica, herramientas neumáticas y sopladores de reducido tamaño, circuitos de engrase, lubricación, etc.



Materiales:

1	CUERPO	Latón niquelado
2	PULSADOR	Latón niquelado
3	VÁLVULA	Latón
4	MUELLE	Acero inoxidable AISI 302
5	ANILLO	Acero inoxidable AISI 302
6	PASADORES	Acero inoxidable AISI 420
7	JUNTA	NBR

Dimensiones:



Serie ISO 6150 B12

Materiales: Ver datos técnicos.

Presión: 0 ÷ 15 bar.

Temperatura: -20 °C ÷ +70 °C.

Roscas: 1/4, 3/8 y 1/2".

Diámetros tubo: 6, 8, 10 y 13 mm.

Fluidos: Aire y fluidos compatibles con las juntas.

Caudal: 770 l/min (6 bar). **Paso:** 5,5 mm.



ENCHUFE ROSCA HEMBRA			
Ref.	Rosca	Uds. Caja	€
NRA4F4	1/4	1	6,62
NRA4F3	3/8	1	6,62
NRA4F2	1/2	1	6,79

ENCHUFE A MANGUERA DE GOMA			
Ref.	Ø	Uds. Caja	€
NRA4G6	6	1	7,00
NRA4G8	8	1	7,00
NRA4G10	10	1	7,00
NRA4G13	13	1	7,43

ADAPTADOR ROSCA MACHO			
Ref.	Rosca	Uds. Caja	€
NRB4M4	1/4	1	1,64
NRB4M3	3/8	1	1,70
NRB4M2	1/2	1	2,88



ENCHUFE ROSCA MACHO			
Ref.	Rosca	Uds. Caja	€
NRA4M4	1/4	1	6,62
NRA4M3	3/8	1	6,62
NRA4M2	1/2	1	6,79

ADAPTADOR ROSCA HEMBRA			
Ref.	Rosca	Uds. Caja	€
NRB4F4	1/4	1	1,64
NRB4F3	3/8	1	1,70
NRB4F2	1/2	1	2,88

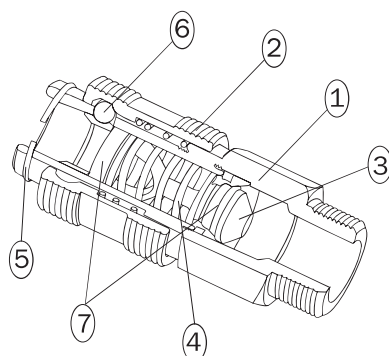
ADAPTADOR A MANGUERA DE GOMA			
Ref.	Ø	Uds. Caja	€
NRB4G6	6	1	1,52
NRB4G8	8	1	1,52
NRB4G10	10	1	1,52
NRB4G13	13	1	2,02

DATOS TÉCNICOS

Compatibilidad: • Parker Serie 24/23/Seguridad • Aro 210 • Cjen 310 • Gromelle 600
 • Parker 550 • Hansen 3000 • Steinco 123

Descripción: Es el enchufe rápido más extendido en el mercado, de utilidad en las más variadas aplicaciones.

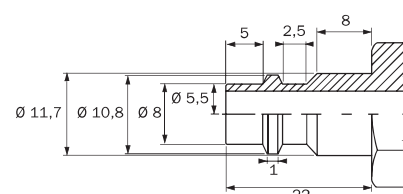
Aplicaciones: Neumática en general, talleres mecánicos, sistemas de presión de neumáticos, herramientas neumáticas, lavado de agua a presión, etc., son solo algunas de las aplicaciones de este tipo de enchufe.



Materiales:

1	CUERPO	Latón niquelado
2	PULSADOR	Latón niquelado
3	VÁLVULA	Latón
4	MUELLE	Acero inoxidable AISI 302
5	ANILLO	Acero inoxidable AISI 302
6	PASADORES	Acero inoxidable AISI 420
7	JUNTA	NBR

Dimensiones:



Serie universal

Materiales: Ver datos técnicos.

Presión: 0 ÷ 16 bar.

Temperatura: -15 °C ÷ +80 °C.

Roscas: 1/4, 3/8 y 1/2".

Diámetros tubo: 6, 8, 10 y 13 mm.

Fluidos: Aire vacío y fluidos compatibles con las juntas.

Caudal: 800 l/min (6 bar). **Paso:** 7,2 mm.



Multiperfil



ENCHUFE ROSCA HEMBRA			
Ref.	Rosca	Uds. Caja	€
NRA46F4	1/4	1	7,50
NRA46F3	3/8	1	7,50
NRA46F2	1/2	1	9,18



ADAPTADOR ROSCA HEMBRA			
Ref.	Rosca	Uds. Caja	€
NRB4F4	1/4	1	1,64
NRB4F3	3/8	1	1,70
NRB4F2	1/2	1	2,88



ADAPTADOR ROSCA HEMBRA			
Ref.	Rosca	Uds. Caja	€
NRB6F4	1/4	1	1,52
NRB6F3	3/8	1	1,65
NRB6F2	1/2	1	2,42



ENCHUFE ROSCA MACHO			
Ref.	Rosca	Uds. Caja	€
NRA46M4	1/4	1	7,16
NRA46M3	3/8	1	7,33
NRA46M2	1/2	1	7,60



ADAPTADOR ROSCA MACHO			
Ref.	Rosca	Uds. Caja	€
NRB4M4	1/4	1	1,64
NRB4M3	3/8	1	1,70
NRB4M2	1/2	1	2,88



ADAPTADOR ROSCA MACHO			
Ref.	Rosca	Uds. Caja	€
NRB6M4	1/4	1	1,30
NRB6M3	3/8	1	1,52
NRB6M2	1/2	1	2,17



ENCHUFE A MANGUERA DE GOMA			
Ref.	Ø	Uds. Caja	€
NRA46G8	8	1	7,60
NRA46G10	10	1	7,60
NRA46G12	12	1	7,93



ADAPTADOR A MANGUERA DE GOMA			
Ref.	Ø	Uds. Caja	€
NRB4G6	6	1	1,52
NRB4G8	8	1	1,52
NRB4G10	10	1	1,52
NRB4G13	13	1	2,02



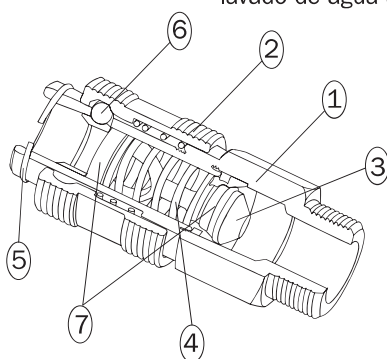
ADAPTADOR A MANGUERA DE GOMA			
Ref.	Ø	Uds. Caja	€
NRB6G8	8	1	1,52
NRB6G9	9	1	1,52
NRB6G10	10	1	1,52
NRB6G13	13	1	2,02

DATOS TÉCNICOS

Compatibilidad: ISO 6150 B12, estándar italiano, alemán y sueco.

Descripción: Enchufe rápido con paso 3/8" de utilidad en las más variadas aplicaciones.

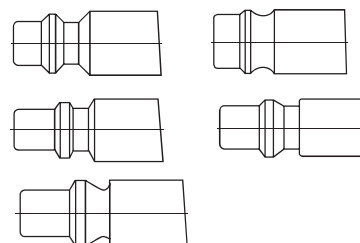
Aplicaciones: Neumática en general, talleres mecánicos, sistema de presión de neumáticos, herramientas neumáticas, lavado de agua a presión, etc., son solo algunas de las aplicaciones de este tipo de enchufe.



Materiales:

1	CUERPO	Latón niquelado
2	PULSADOR	Latón niquelado
3	VÁLVULA	Latón
4	MUELLE	Acero inox. AISI 302
5	ANILLO	Acero inox. AISI 302
6	PASADORES	Acero inox. AISI 420
7	JUNTA	NBR

Perfiles:



Serie universal inoxidable

Materiales: Ver datos técnicos.

Presión: 0 ÷ 15 bar.

Temperatura: -20 °C ÷ +150 °C.

Roscas: 1/4 y 3/8".

Diámetros tubo: 6, 8, 10 y 13 mm.

Fluidos: Aire, vacío y fluidos compatibles con las juntas.

Caudal: 820 l/min (6 bar). **Paso:** 7,2 mm.



Multiperfil inoxidable



ENCHUFE ROSCA HEMBRA			
Ref.	Rosca	Uds. Caja	€
NRA46F4-INOX	1/4	1	76,47
NRA46F3-INOX	3/8	1	76,47



ADAPTADOR ROSCA MACHO			
Ref.	Rosca	Uds. Caja	€
NRB4M4-INOX	1/4	1	12,60



ADAPTADOR ROSCA HEMBRA			
Ref.	Rosca	Uds. Caja	€
NRB6F4-INOX	1/4	1	13,09
NRB6F3-INOX	3/8	1	16,65



ENCHUFE ROSCA MACHO			
Ref.	Rosca	Uds. Caja	€
NRA46M4-INOX	1/4	1	75,52
NRA46M3-INOX	3/8	1	75,52



ADAPTADOR A TUBO DE GOMA			
Ref.	Ø	Uds. Caja	€
NRB4G8-INOX	8	1	13,82
NRB4G10-INOX	10	1	13,82



ADAPTADOR ROSCA MACHO			
Ref.	Rosca	Uds. Caja	€
NRB6M4-INOX	1/4	1	13,09
NRB6M3-INOX	3/8	1	16,65



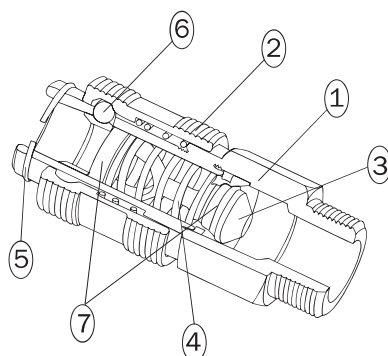
ADAPTADOR ROSCA HEMBRA			
Ref.	Rosca	Uds. Caja	€
NRB4F4-INOX	1/4	1	14,69

DATOS TÉCNICOS

Compatibilidad: ISO 6150 B12, estándar italiano, alemán y sueco.

Descripción: Enchufe rápido universal compatible con los adaptadores más utilizados.

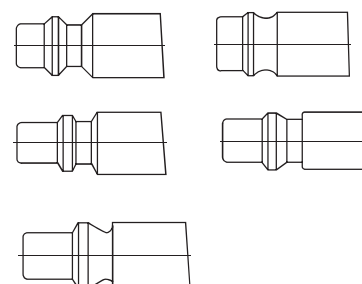
Aplicaciones: Neumática en general, herramientas neumáticas de alta capacidad con gran consumo de aire, lavado de agua a presión etc., son sólo algunas de las aplicaciones de este tipo de enchufe.



Materiales:

1	CUERPO	Acero inox. AISI 316L
2	PULSADOR	Acero inox. AISI 316L
3	VÁLVULA	Acero inox. AISI 316L
4	MUELLE	Acero inox. AISI 302
5	ANILLO	Acero inox. AISI 302
6	BOLAS	Acero inox. AISI 420
7	JUNTA	FPM

Perfiles:



Serie 6150 B12 seguridad

Materiales: Ver datos técnicos.

Presión: 0 ÷ 15 bar.

Temperatura: -20 °C ÷ +70 °C.

Roscas: 1/4, 3/8 y 1/2".

Diámetros tubo: 3, 4, 6, 8, 10 y 13 mm.

Fluidos: Aire, vacío y fluidos compatibles con las juntas.

Caudal: 960 l/min (6 bar). **Paso:** 5,5 mm.



Ø 5,5 mm

ENCHUFE SEGURIDAD ROSCA HEMBRA

Ref.	Rosca	Uds. Caja	€
NRA4F4-SEG	1/4	1	26,38
NRA4F3-SEG	3/8	1	26,38
NRA4F2-SEG	1/2	1	27,89

ENCHUFE SEGURIDAD A MANGUERA DE GOMA

Ref.	Ø	Uds. Caja	€
NRA4G6-SEG	6	1	27,40
NRA4G8-SEG	8	1	27,40
NRA4G10-SEG	10	1	27,40

ADAPTADOR ROSCA MACHO

Ref.	Rosca	Uds. Caja	€
NRB4M4	1/4	1	1,64
NRB4M3	3/8	1	1,70
NRB4M2	1/2	1	2,88

ENCHUFE SEGURIDAD ROSCA MACHO

Ref.	Rosca	Uds. Caja	€
NRA4M4-SEG	1/4	1	26,38
NRA4M3-SEG	3/8	1	26,38
NRA4M2-SEG	1/2	1	27,89

ADAPTADOR ROSCA HEMBRA

Ref.	Rosca	Uds. Caja	€
NRB4F4	1/4	1	1,64
NRB4F3	3/8	1	1,70
NRB4F2	1/2	1	2,88

ADAPTADOR A MANGUERA DE GOMA

Ref.	Ø	Uds. Caja	€
NRB4G6	6	1	1,52
NRB4G8	8	1	1,52
NRB4G10	10	1	1,52
NRB4G13	13	1	2,02

DATOS TÉCNICOS

Compatibilidad: • Parker Serie 24 / Serie 23 • Cjen 310 • Gromelle 600
• Parker 50 • Hansen 3000 • Steinco 120/123

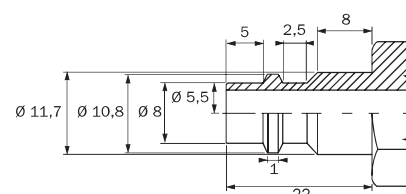
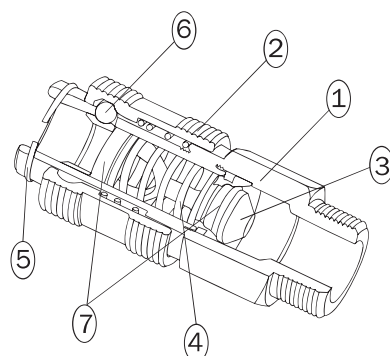
Descripción: Enchufe de seguridad "antilatigazo" compatible con el adaptador más extendido en el mercado.

Aplicaciones: Industria en general con sensibilización a las normativas de seguridad (CUMPLE NORMAS DIN-ISO 4414 Y DIN-ISO 6150 B12).

Materiales:

1	CUERPO	Latón niquelado
2	PULSADOR	Aluminio anodizado
3	VÁLVULA	Latón
4	MUELLE	Acero inox. AISI 302
5	ANILLO	Acero inox. AISI 302
6	PASADORES	Acero inox. AISI 420
7	JUNTA	NBR

Dimensiones:



Serie 6150 B15

Materiales: Ver datos técnicos.

Presión: 0 ÷ 15 bar.

Temperatura: -10 °C ÷ +90 °C.

Roscas: 1/4, 3/8 y 1/2".

Diámetros tubo: 10 y 13 mm.

Fluidos: Aire, vacío y fluidos compatibles con las juntas.

Caudal: 1.800 l/min (6 bar). **Paso:** 8,5 mm.



Ø 8,5 mm



ENCHUFE ROSCA HEMBRA			
Ref.	Rosca	Uds. Caja	€
NRA3F4	1/4	1	12,71
NRA3F3	3/8	1	12,71
NRA3F2	1/2	1	12,71



ENCHUFE A MANGUERA DE GOMA			
Ref.	Ø	Uds. Caja	€
NRA3G10	10	1	12,81
NRA3G13	13	1	12,81



ADAPTADOR ROSCA MACHO			
Ref.	Rosca	Uds. Caja	€
NRB3M4	1/4	1	2,49
NRB3M3	3/8	1	2,93
NRB3M2	1/2	1	4,20



ENCHUFE ROSCA MACHO			
Ref.	Rosca	Uds. Caja	€
NRA3M4	1/4	1	12,37
NRA3M3	3/8	1	12,37
NRA3M2	1/2	1	12,37



ADAPTADOR ROSCA HEMBRA			
Ref.	Rosca	Uds. Caja	€
NRB3F4	1/4	1	2,49
NRB3F3	3/8	1	2,93
NRB3F2	1/2	1	4,20



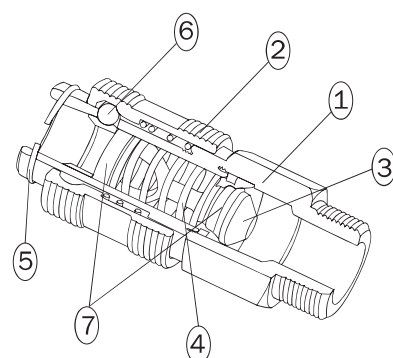
ADAPTADOR A MANGUERA DE GOMA			
Ref.	Ø	Uds. Caja	€
NRB3G10	10	1	2,32
NRB3G13	13	1	2,32

DATOS TÉCNICOS

Compatibilidad: • Parker Serie 30 • Parker 30 • Gromelle 900
• Aro • Hansen 4000

Descripción: Enchufe rápido con paso 3/8" de utilidad en las más variadas aplicaciones.

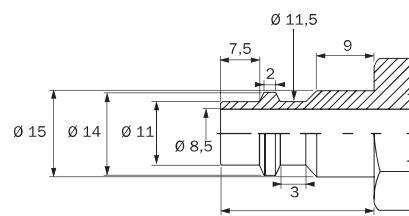
Aplicaciones: Neumática en general, talleres mecánicos, sistema de presión de neumáticos, herramientas neumáticas, lavado de agua a presión etc., son solo algunas de las aplicaciones de este tipo de enchufe.



Materiales:

1	CUERPO	Latón niquelado
2	PULSADOR	Latón niquelado
3	VÁLVULA	Latón
4	MUELLE	Acero inox. AISI 302
5	ANILLO	Acero inox. AISI 302
6	PASADORES	Acero inox. AISI 420
7	JUNTA	NBR

Dimensiones:



Multiconectores y accesorios



SALIDA SIMPLE ROSCA HEMBRA

Ref.	Rosca	Rosca	€
DIRAPMAL048048	1/2	1/2	32,47



5 SALIDAS ROSCA HEMBRA

Ref.	Rosca	€
APLALLMUL068038	3/4 - 3/8	88,61
APLALLMUL068048	3/4 - 1/2	90,72



SALIDA DOBLE ROSCA HEMBRA

Ref.	Rosca	€
APLALL048	1/2-1/2	40,64
APLALL068	3/4-1/2	43,55



7 SALIDAS ROSCA HEMBRA

Ref.	Rosca	€
DIRPMUAL200	3/4 - 3/4 - 1/2	107,51



3 SALIDAS ROSCA HEMBRA

Ref.	Rosca	€
DIRAPFRLAL048048	1/2-1/2	46,50



CONECTOR MULTI-TUBO

Ref.	Ø	Conex.	Uds. Caja	€
CNM0412	4	12	1	171,84
CNM0610	6	10	1	171,84
CNM0808	8	8	1	171,84



4 SALIDAS ROSCA HEMBRA

Ref.	Rosca	€
DIRAPLAL048048	1/2 - 1/2 - 1/2	57,36
DIRAPLAL068068	3/4 - 3/4 - 1/2	58,53



5 SALIDAS ROSCA HEMBRA

Ref.	Rosca	€
DIRPMUAL120	3/4 - 3/4 - 1/2	79,23

03 | Manómetros

Catálogo-Tarifa febrero 2024



Manómetros

Materiales: Caja en ABS negro, acero tratado y acero inoxidable.

Muelle tubular en aleación de cobre y estaño.

Transparente en costil o policarbonato.

Soldadura: Aleación de estaño.

Conexión: 1/8, 1/4 y 1/2".

Precisión: 1,6 ÷ 2,5.

Temperatura: -10 °C ÷ +80 °C.

Fluidos: Aire, vacío y fluidos compatibles con las juntas.



SECO SALIDA POSTERIOR				
Ref.	Rosca	bar	Uds. Caja	€
M4001,6	1/8	0-1,6	1	6,21
M4002,5	1/8	0-2,5	1	4,42
M4004	1/8	0-4	1	4,42
M4006	1/8	0-6	1	4,42
M4010	1/8	0-10	1	4,42
M4012	1/8	0-12	1	4,42
M4016	1/8	0-16	1	4,42
M4025	1/8	0-25	1	4,42
M5001,6	1/8	0-1,6	1	6,30
M5002,5	1/8	0-2,5	1	4,62
M5004	1/8	0-4	1	4,62
M5006	1/8	0-6	1	4,62
M5010	1/8	0-10	1	4,62
M5012	1/8	0-12	1	4,62
M5016	1/8	0-16	1	4,62
M5025	1/8	0-25	1	4,62
M6301,6	1/4	0-1,6	1	7,01
M6302,5	1/4	0-2,5	1	5,17
M6304	1/4	0-4	1	5,17
M6306	1/4	0-6	1	5,17
M6310	1/4	0-10	1	5,17
M6312	1/4	0-12	1	5,17
M6316	1/4	0-16	1	5,17
M6325	1/4	0-25	1	5,17



SECO SALIDA RADIAL				
Ref.	Rosca	bar	Uds. Caja	€
MR4001,6	1/8	0-1,6	1	6,02
MR4002,5	1/8	0-2,5	1	4,31
MR4004	1/8	0-4	1	4,31
MR4006	1/8	0-6	1	4,31
MR4010	1/8	0-10	1	4,31
MR4012	1/8	0-12	1	4,31
MR4016	1/8	0-16	1	4,31
MR4025	1/8	0-25	1	4,31
MR5001,6	1/4	0-1,6	1	6,30
MR5002,5	1/4	0-2,5	1	4,62
MR5004	1/4	0-4	1	4,62
MR5006	1/4	0-6	1	4,62
MR5010	1/4	0-10	1	4,62
MR5012	1/4	0-12	1	4,62
MR5016	1/4	0-16	1	4,62
MR5025	1/4	0-25	1	4,62
MR6301,6	1/4	0-1,6	1	5,17
MR6302,5	1/4	0-2,5	1	5,17
MR6304	1/4	0-4	1	5,17
MR6306	1/4	0-6	1	5,17
MR6310	1/4	0-10	1	5,17
MR6312	1/4	0-12	1	5,17
MR6316	1/4	0-16	1	5,17
MR6325	1/4	0-25	1	5,17



SECO PANEL CON BRIDA				
Ref.	Rosca	bar	Uds. Caja	€
MP4001,6	1/8	0-1,6	1	10,22
MP4002,5	1/8	0-2,5	1	10,13
MP4004	1/8	0-4	1	10,13
MP4006	1/8	0-6	1	10,13
MP4010	1/8	0-10	1	10,13
MP4012	1/8	0-12	1	10,13
MP6301,6	1/4	0-1,6	1	11,89
MP6302,5	1/4	0-2,5	1	11,89
MP6304	1/4	0-4	1	11,89
MP6306	1/4	0-6	1	11,89
MP6310	1/4	0-10	1	11,89
MP6312	1/4	0-12	1	11,89



SECO PANEL FIJACIÓN POSTERIOR				
Ref.	Rosca	bar	Uds. Caja	€
MPF4001,6	1/8	0-1,6	1	11,00
MPF4002,5	1/8	0-2,5	1	11,00
MPF4004	1/8	0-4	1	11,00
MPF4006	1/8	0-6	1	11,00
MPF4010	1/8	0-10	1	11,00
MPF4012	1/8	0-12	1	11,00
MPF5001,6	1/8	0-1,6	1	11,89
MPF5002,5	1/8	0-2,5	1	11,89
MPF5004	1/8	0-4	1	11,89
MPF5006	1/8	0-6	1	11,89
MPF5010	1/8	0-10	1	11,89
MPF5012	1/8	0-12	1	11,89
MPF6301,6	1/4	0-1,6	1	13,68
MPF6302,5	1/4	0-2,5	1	13,68
MPF6304	1/4	0-4	1	13,68
MPF6306	1/4	0-6	1	13,68
MPF6310	1/4	0-10	1	13,68
MPF6312	1/4	0-12	1	13,68

Presión		
UNIDAD	→(Multiplicar) (Dividir)←	UNIDAD
bar	14,287	Psi
bar	100.000	Pa
mm de Hg (0º)	0,001	bar
atm	1,013	bar

Temperatura	
°C = (°F - 32) x 0,55	
°C: Grados Centígrados	
°F: Grados Farenheit	

Manómetros



CON GLICERINA SALIDA POSTERIOR

Ref.	Rosca	bar	Uds. Caja	€
MG6301,6	1/4	0-1,6	1	13,18
MG6302,5	1/4	0-2,5	1	11,42
MG6304	1/4	0-4	1	11,42
MG6306	1/4	0-6	1	11,42
MG6310	1/4	0-10	1	11,42
MG6312	1/4	0-12	1	11,42
MG6316	1/4	0-16	1	11,42
MG6325	1/4	0-25	1	11,42
MG6340	1/4	0-40	1	11,42
MG6360	1/4	0-60	1	12,87
MG63100	1/4	0-100	1	12,87
MG63160	1/4	0-160	1	12,87
MG63250	1/4	0-250	1	12,87
MG63315	1/4	0-315	1	12,87
MG63400	1/4	0-400	1	12,87
MG63600	1/4	0-600	1	13,50
MG10001,6	1/2	0-1,6	1	31,07
MG10002,5	1/2	0-2,5	1	30,78
MG10004	1/2	0-4	1	30,78
MG10006	1/2	0-6	1	30,78
MG10010	1/2	0-10	1	30,78
MG10012	1/2	0-12	1	30,78
MG10016	1/2	0-16	1	30,78
MG10025	1/2	0-25	1	30,78
MG10040	1/2	0-40	1	30,78
MG10060	1/2	0-60	1	30,99
MG100100	1/2	0-100	1	30,99
MG100160	1/2	0-160	1	30,99
MG100250	1/2	0-250	1	30,99
MG100315	1/2	0-315	1	30,99
MG100400	1/2	0-400	1	30,99
MG100600	1/2	0-600	1	33,30

CON GLICERINA SALIDA RADIAL

Ref.	Rosca	bar	Uds. Caja	€
MRG6301,6	1/4	0-1,6	1	13,10
MRG6302,5	1/4	0-2,5	1	11,42
MRG6304	1/4	0-4	1	11,42
MRG6306	1/4	0-6	1	11,42
MRG6310	1/4	0-10	1	11,42
MRG6312	1/4	0-12	1	11,42
MRG6316	1/4	0-16	1	11,42
MRG6325	1/4	0-25	1	11,42
MRG6340	1/4	0-40	1	11,42
MRG6360	1/4	0-60	1	12,87
MRG63100	1/4	0-100	1	12,87
MRG63160	1/4	0-160	1	12,87
MRG63250	1/4	0-250	1	12,87
MRG63315	1/4	0-315	1	12,87
MRG63400	1/4	0-400	1	12,87
MRG63600	1/4	0-600	1	13,50
MRG10001,6	1/2	0-1,6	1	31,07
MRG10002,5	1/2	0-2,5	1	30,78
MRG10004	1/2	0-4	1	30,78
MRG10006	1/2	0-6	1	30,78
MRG10010	1/2	0-10	1	30,78
MRG10012	1/2	0-12	1	30,78
MRG10016	1/2	0-16	1	30,78
MRG10025	1/2	0-25	1	30,78
MRG10040	1/2	0-40	1	30,78
MRG10060	1/2	0-60	1	30,99
MRG100100	1/2	0-100	1	30,99
MRG100160	1/2	0-160	1	30,99
MRG100250	1/2	0-250	1	30,99
MRG100315	1/2	0-315	1	30,99
MRG100400	1/2	0-400	1	30,99
MRG100600	1/2	0-600	1	33,30

CON GLICERINA PANEL CON BRIDA

Ref.	Rosca	bar	Uds. Caja	€
MPG6301,6	1/4	0-1,6	1	21,09
MPG6302,5	1/4	0-2,5	1	19,32
MPG6304	1/4	0-4	1	19,32
MPG6306	1/4	0-6	1	19,32
MPG6310	1/4	0-10	1	19,32
MPG6312	1/4	0-12	1	19,32
MPG6316	1/4	0-16	1	19,32
MPG6325	1/4	0-25	1	19,32
MPG6340	1/4	0-40	1	19,32
MPG6360	1/4	0-60	1	20,76
MPG63100	1/4	0-100	1	20,76
MPG63160	1/4	0-160	1	20,76
MPG63250	1/4	0-250	1	20,76
MPG63315	1/4	0-315	1	20,76
MPG63400	1/4	0-400	1	20,76
MPG63600	1/4	0-600	1	21,40
MPG10001,6	1/2	0-1,6	1	38,96
MPG10002,5	1/2	0-2,5	1	37,93
MPG10004	1/2	0-4	1	37,93
MPG10006	1/2	0-6	1	37,93
MPG10010	1/2	0-10	1	37,93
MPG10012	1/2	0-12	1	37,93
MPG10016	1/2	0-16	1	37,93
MPG10025	1/2	0-25	1	37,93
MPG10040	1/2	0-40	1	37,93
MPG10060	1/2	0-60	1	38,88
MPG100100	1/2	0-100	1	38,88
MPG100160	1/2	0-160	1	38,88
MPG100250	1/2	0-250	1	38,88
MPG100315	1/2	0-315	1	38,88
MPG100400	1/2	0-400	1	38,88
MPG100600	1/2	0-600	1	41,20

Calidad del aire comprimido

Residuo de aceite:	1 mg/m ³
Residuo de polvo (Filtro: 40 µm):	10 mg/m ³
Residuo de agua (Pto. de rocío: -20 °C):	0,88 mg/m ³

Manómetros



VACUÓMETROS

Ref.	Rosca	bar	Uds. Caja	€
MV4001	1/8	0 a -1	1	4,20
MV5001	1/8	0 a -1	1	4,62
MV6301	1/4	0 a -1	1	5,12
MRV4001	1/8	0 a -1	1	4,20
MRV5001	1/4	0 a -1	1	4,62
MRV6301	1/4	0 a -1	1	5,12
MPV4001	1/8	0 a -1	1	10,15
MPV6301	1/4	0 a -1	1	11,73
MPFV4001	1/8	0 a -1	1	11,00
MPFV5001	1/8	0 a -1	1	11,67
MPFV6301	1/4	0 a -1	1	13,65



FIJACIONES

Ref.	Ø	Tipo	Uds. Caja	€
MP63	63	Brida	1	4,02
MP100	100	Brida	1	6,66
MF63	63	Post.	1	4,02

CONSEJOS PARA LA CORRECTA UTILIZACIÓN DE LOS MANÓMETROS

- Seleccionar el manómetro correcto en base a criterios de rango de presión a medir, el tipo de materiales de construcción y el racor de conexionado. Es responsabilidad del usuario controlar que el manómetro recibido sea correcto en base a las características de la instalación.
- El montaje del manómetro y apriete del mismo, se debe efectuar con la herramienta adecuada y el esfuerzo mecánico de montaje se debe hacer sobre el racor y no sobre la estructura del manómetro.
- El montaje recomendado es siempre vertical.
- En montajes con vibración, se debe proveer una conexión elástica (tubo flexible) así como manómetros con líquido antivibración (glicerina), si la presión es pulsante, se debería intercalar un amortiguador de presión y en el caso de puntas de presión un manómetro con fondo de escala mayor que la mayor presión instantánea.

Nota: En los manómetros con glicerina es necesario cortar el pitón de goma del tapón de llenado previo a su utilización.

Aislar el manómetro de temperaturas extremas. Se considera la precisión indicada a 20 °C.

Algunas aplicaciones necesitan de unas condiciones especiales, por ejemplo:

- Manómetros oxígeno / acetileno. (Deben cumplir los criterios de la norma UNI EN 837 - 1 - Par. 9.8.).

04 | Tubería técnica y mangueras

Catálogo-Tarifa febrero 2024

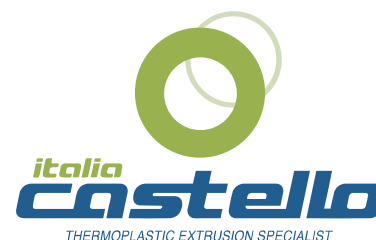


La historia de Castello Italia comienza en Casalmorano, (Cremona, Italia) en 1965, desde su inicio está especializada en la producción de tubos técnicos de poliamida y poliuretano.

Con casi 50 años de experiencia en el mercado de los materiales plásticos, Castello Italia siempre se ha distinguido tanto por la alta calidad, como por la continua innovación de sus productos, además de su gran versatilidad para adaptarse a las necesidades de sus clientes.

Castello Italia es una empresa líder en la producción de tubería técnica para la automatización industrial, así como en los fluidos a baja presión que son utilizados en el sector del automóvil para los sistemas de frenado y el transporte del combustible en vehículos industriales.

Con respecto a este último sector, Castello Italia es una empresa certificada ISO TS 16949 y por lo tanto puede ofrecer los más altos estándares de calidad respecto a las normas ISO, DIN, SAE, NF e ISO.



Tubo de poliamida

Poliamida calibrada para aplicaciones neumáticas.

Molécula en el mercado desde hace más de 30 años utilizada en las más variadas aplicaciones por sus características:

- Óptima estabilidad dimensional.
- Excelentes prestaciones mecánicas a altas presiones.
- Buen envejecimiento.
- Buena resistencia a agentes químicos.
- Excelente resistencia a la hidrólisis.
- Gran flexibilidad.



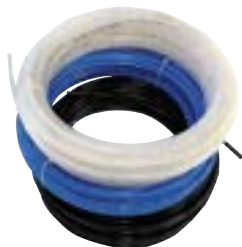
Fabricada con materias primas vírgenes.

Poliamida especial para alta presión (HL) desarrollada especialmente para aplicaciones de alta presión como los sistemas de engrase.

Poliamida de alta presión (HLR) con medidas en fracciones de pulgada, desarrollada para aplicaciones específicas de nebulización.

Disponible en rollos de 100 y 50 m (dependiendo del diámetro), bobinas de 500 m, (otras longitudes consultar), cajas dispensadoras de 25 m así como en espirales con o sin racor.

Otros colores disponibles bajo demanda y cantidad.



DÍAMETRO EXTERNO (mm)	BOBINA A (Madera) (m)	BOBINA C (Cartón) (m)	BOBINA D (Plástico) (m)
4	3.000	2.200	2.500
6	1.500	1.000	1.000
8	850	800	650
10	500	500	400
12	350	350	280



BOBINA		
Ref.	Material Bobina	€*
BOBINA A	Madera	24,60
BOBINA C	Cartón	14,00
BOBINA D	Plástico	46,00

*Nota importante: precio neto.

TUBO DE POLIAMIDA CALIBRADO							
Ref.	Ø	Radio curv. (mm)	Presión ejercicio (23 °C) bar	Presión rotura (23 °C) bar	Long. (m)	Colores opcionales	€
TPA3	3/1,5	15	49	147	100	N	47,29
TPA4	4/2,7	25	28	85	100	N/A/R	52,88
TPA4/500*	4/2,7	25	28	85	500	N/A/R	264,40*
TPA4/2	4/2	20	49	147	100		72,92
TPA4/2/500*	4/2	20	49	147	500		364,60*
TPA5/3	5/3	30	37	110	100		109,16
TPA6	6/4	30	29	87	100	N/A/R	108,98
TPA6/500*	6/4	30	29	87	500	N/A/R	544,90*
TPA8	8/6	40	21	63	100	N/A/R	152,58
TPA8/500*	8/6	40	21	63	500	N/A/R	762,90*
TPA10	10/8	60	16	48	100	N/A/R	199,55
TPA10/500*	10/8	60	16	48	500	N/A/R	997,75*
TPA12	12/10	85	13	40	100	N/A	248,90
TPA12/9	12/9	60	21	63	100	N/A	355,83
TPA14/11	14/11	90	18	53	50		230,05
TPA15	15/12,5	90	13	40	50		198,22
TPA16/12	16/12	95	21	63	50		330,93
TPA16/14	16/14	95	8	26	50		177,43
TPA18/14	18/14	100	18	54	50		370,39
TPA20/16	20/16	180	16	48	50		449,46
TPA22/18	22/18	200	15	44	50		501,97

* Nota: A este precio hay que añadir el precio neto de la bobina que se debe seleccionar en la tabla adjunta. Estándar: Neutro / Disponibles: Negro: N, Azul: A, Rojo: R

Tubo de poliamida

ALTA PRESIÓN							
Ref.	Ø	Radio curv. (mm)	Presión ejercicio (23 °C) bar	Presión rotura (23 °C) bar	Long. (m)	Color	€
TPA4/2/PA10.12HL	4/2	25	89	267	100	Negro	90,66
TPA6/3/PA12HL	6/3	50	89	267	100	Negro	162,72

NEBULIZACIÓN							
Ref.	Ø	Radio curv. (mm)	Presión ejercicio (23 °C) bar	Presión rotura (23 °C) bar	Long. (m)	Colores opci.	€
TPA1/4100HLR	6,35/3,36	50	83	250	100	B/Gr	184,00
TPA1/450HLR	6,35/3,36	50	83	250	50	B/Gr	92,00
TPA1/4R1HLR	6,35/3,36	50	83	250	1	B/Gr	1,84
TPA1/4R075HLR	6,35/3,36	50	83	250	0,75	B/Gr	1,38
TPA3/8100HLR	9,52/5	50	83	250	100	B/Gr	381,00
TPA3/850HLR	9,52/5	50	83	250	50	B/Gr	190,50
TPA3/8R1HLR	9,52/5	50	83	250	1	B/Gr	3,81
TPA3/8R075HLR	9,52/5	50	83	250	0,75	B/Gr	2,86

Estándar: Negro / Disponibles: Blanco: B , Gris: Gr

AUTOMOCIÓN DIN74324 (NEGRO)						
Ref.	Ø	Radio curv. (mm)	Presión ejercicio (23 °C) bar	Presión rotura (23 °C) bar	Long. (m)	€
TPA6-AUT	6/4	30	29	87	100	108,98
TPA8-AUT	8/6	40	21	63	100	152,58
TPA10-AUT	10/8	60	16	48	100	199,55
TPA12/9-AUT	12/9	60	21	63	100	355,83
TPA15/12-AUT	15/12	90	16	48	50	218,42
TPA16/12-AUT	16/12	95	21	63	50	330,93
TPA18/14-AUT	18/14	100	18	54	50	370,39



ESPIRAL DE POLIAMIDA CALIBRADA CON RACORES (AZUL)			
Ref.	Ø	Rosca	€
HPA6/4/7,5	6/4/7,5	1/4	31,15
HPA6/4/10	6/4/10	1/4	36,59
HPA6/4/15	6/4/15	1/4	41,21
HPA6/4/30	6/4/30	1/4	63,24
HPA8/6/7,5	8/6/7,5	1/4	37,03
HPA8/6/10	8/6/10	1/4	43,80
HPA8/6/15	8/6/15	1/4	56,24
HPA8/6/30	8/6/30	1/4	82,62
HPA10/8/7,5	10/8/7,5	1/4	42,95
HPA10/8/10	10/8/10	1/4	47,98
HPA10/8/15	10/8/15	1/4	68,79
HPA10/8/30	10/8/30	1/4	104,52
HPA12/10/7,5	12/10/7,5	3/8	39,10
HPA12/10/10	12/10/10	3/8	48,25
HPA12/10/15	12/10/15	3/8	67,22
HPA12/10/30	12/10/30	3/8	126,28

Tubo ext. (mm) Ø	Tubo int. Ø	Long. tubo (m)	Espiral int. Ø	Long. plegada (mm)	Long. útil (m)	Racor muelle
6	4	7,5	60	220	4,5	1/4
6	4	10	60	290	6	1/4
6	4	15	60	430	9	1/4
6	4	30	60	870	17	1/4
8	6	7,5	80	230	4,5	1/4
8	6	10	80	305	6	1/4
8	6	15	80	455	9	1/4
8	6	30	80	910	17	1/4
10	8	7,5	90	250	4,5	1/4
10	8	10	90	330	6	1/4
10	8	15	90	490	9	1/4
10	8	30	90	990	17	1/4
12	10	7,5	120	220	4,5	3/8
12	10	10	120	290	6	3/8
12	10	15	120	430	9	3/8
12	10	30	120	870	17	3/8



TUBO DE POLIAMIDA CALIBRADO EN CAJA DISPENSADORA (25 m)

Ref.	Ø	m	Color	€
DISTPA4	4/2,7	25	N/A	18,40
DISTPA6	6/4	25	N/A	32,72
DISTPA8	8/6	25	N/A	43,70
DISTPA10	10/8	25	N/A	55,64
DISTPA12	12/10	25	N/A	67,87

Estándar: Neutro - Disponibles: Negro: N, Azul: A

DIMENSIONES DISPENSADOR

Ø Tubo ext. mm	Long. m	Dimensiones mm
4	25	255 x 255 x 70
6	25	300 x 300 x 80
8	25	300 x 300 x 80
10	25	400 x 400 x 110
12	25	600 x 600 x 110



TUBO DE POLIAMIDA CALIBRADO EN ESPIRAL (AZUL)

Ref.	Ø	Long. m	€
SPA6/4/30	6/4	30	66,07
SPA8/6/30	8/6	30	85,48
SPA10/8/30	10/8	30	107,34
SPA12/10/30	12/10	30	129,10
SPA15/12,5/30	15/12	30	242,02

Tubo de copoliamida

Desarrollado y registrado por Castello con el fin de mejorar las prestaciones químicas y mecánicas de la poliamida sin perder las ventajas de la misma, este copolímero del poliamida (COPA), ha conseguido tener un gran éxito en el mercado de la neumática ya que ofrece:

- Excelente resistencia a la presión.
- Excelente resistencia al efecto «acodamiento» en radios de curvaturas bajos.
- Excelente resistencia a la abrasión.
- Excelente resistencia a la laceración, al corte y a la perforación.
- Resistencia a aceites y grasas.



Características similares a la Poliamida
COPOLIAMIDA
Precio más económico

La copoliamida puede ser usada en aplicaciones neumáticas mejorando la flexibilidad de la poliamida y la resistencia a la presión de la poliamida allí donde sea necesario llegar a una presión de 12 bar con una mejor manejabilidad del producto y con un perfecto calibrado para la utilización de racores instantáneos.

Disponible en rollos de 100 m, bobinas de 500 m (consultar) y cajas dispensadoras de 25 m.

Posibilidad de colores bajo pedido y en función de la cantidad.



TUBO DE COPOLIAMIDA

Ref.	Ø	Radio curv. (mm)	Presión ejercicio (23 °C) bar	Presión rotura (23 °C) bar	Long. (m)	Colores opcio.	€
COPA4	4/2,5	10	22	65	100	A	50,67
COPA6	6/4	15	19	57	100	A	95,09
COPA8	8/6	25	16	47	100	A	136,22
COPA10	10/8	35	12	36	100	A	172,88
COPA12/9	12/9	45	13	40	100	A	321,15

Estándar: Neutro / Disponibles: Azul: A

TUBO DE COPOLIAMIDA EN CAJA DISPENSADORA (25 m)

Ref.	Ø	m	Color opc.	€
DISCOPA4	4/2,5	25	A	16,33
DISCOPA6	6/4	25	A	27,66
DISCOPA8	8/6	25	A	37,95
DISCOPA10	10/8	25	A	47,76
DISCOPA12/9	12/9	25	A	84,83

Estándar: Neutro - Disponibles: Azul: A

DIMENSIONES DISPENSADOR

Ø Tubo ext. mm	Long. m	Dimensiones mm
4	25	255 x 255 x 70
6	25	300 x 300 x 80
8	25	300 x 300 x 80
10	25	400 x 400 x 110
12	25	600 x 600 x 110

Tubo de poliuretano

Poliuretano Shore 98 en base poliéster.

Utilizada en numerosas aplicaciones industriales por sus características:

- Excelente resistencia a la abrasión.
- Excepcional flexibilidad incluso a bajas temperaturas.
- Gran resistencia a la laceración, corte y perforación.
- Discretas prestaciones mecánicas.
- Evita el efecto «acodamiento» por su gran flexibilidad.
- Alto grado de transparencia.
- Resistencia a aceites y grasas.



Disponible en rollos de 100 y 50 m (dependiendo del diámetro), bobinas de 500 m, (otras longitudes consultar), cajas dispensadoras de 25 m, así como en espirales con o sin racor.

Otros colores disponibles bajo demanda y cantidad.



DIÁMETRO EXTERNO (mm)	BOBINA A (Madera) (m)	BOBINA D (Plástico) (m)
4	3.000	2.500
6	1.500	1.000
8	850	650
10	500	400
12	350	280



BOBINA		
Ref.	Material Bobina	€
BOBINA A	Madera	24,60
BOBINA C	Cartón	14,00
BOBINA D	Plástico	46,00

*Nota importante: precio neto.

TUBO DE POLIURETANO							
Ref.	Ø	Radio curv. (mm)	Presión ejercicio (23 °C) bar	Presión rotura (23 °C) bar	Long. (m)	Colores opcionales	€
TPU4	4/2,5	10	15	46	100	N/R/C	48,88
TPU4/500*	4/2,5	10	15	46	500	N/R/C	244,40*
TPU4/2	4/2	15	22	67	100	N/R/C	61,88
TPU6	6/4	20	13	40	100	N/R/C	90,36
TPU6/500*	6/4	20	13	40	500	N/R/C	451,80*
TPU8	8/6	25	10	29	100	N/R/C	127,25
TPU8/500*	8/6	25	10	29	500	N/R/C	636,25*
TPU8/5,5	8/5,5	35	14	41	100	N/R/C	146,43
TPU8/5,5/500*	8/5,5	35	14	41	500	N/R/C	732,15*
TPU10	10/8	35	7	22	100	N/R/C	156,23
TPU10/500*	10/8	35	7	22	100	N/R/C	781,15*
TPU10/7	10/7	25	12	35	100	N/R/C	218,33
TPU12/9	12/9	45	10	29	100	N/R/C	295,19

* Nota: A este precio hay que añadir el precio neto de la bobina que se debe seleccionar en la tabla adjunta. Estándar: Azul / Disponibles: Negro: N, Rojo: R, Cristal: C

Tubo de poliuretano



TUBO DE POLIURETANO EN CAJA DISPENSADORA (25 m)

Ref.	Ø	m	Color	€
DISPU4	4/2,5	25	N/C	17,49
DISPU6	6/4	25	N/C	27,89
DISPU8	8/6	25	N/C	36,77
DISPU8/5,5	8/5,5	25	N/C	41,55
DISPU10	10/8	25	N/C	44,36
DISPU10/7	10/7	25	N/C	59,87
DISPU12	12/9	25	N/C	79,07

Estándar: Azul - Disponibles: Negro: N, Cristal: C

DIMENSIONES DISPENSADOR

Ø Tubo ext. mm	Long. m	Dimensiones mm
4	25	255 x 255 x 70
6	25	300 x 300 x 80
8	25	300 x 300 x 80
10	25	400 x 400 x 110
12	25	600 x 600 x 110



ESPIRAL DE POLIURETANO CON RACORES (AZUL)

Ref.	Ø	Rosca	Color opcional	€
HPU6/4/5	6/4/5	1/4	Am	37,36
HPU6/4/7,5	6/4/7,5	1/4	Am	41,44
HPU6/4/10	6/4/10	1/4	Am	47,84
HPU8/5/5	8/5/5	1/4	Am	38,49
HPU8/5/7,5	8/5/7,5	1/4	Am	45,28
HPU8/5/10	8/5/10	1/4	Am	52,05
HPU10/6,5/5	10/6,5/5	1/4	Am	39,06
HPU10/6,5/7,5	10/6,5/7,5	1/4	Am	55,69
HPU10/6,5/10	10/6,5/10	1/4	Am	61,50
HPU12/8/5	12/8/5	3/8	Am	51,58
HPU12/8/7,5	12/8/7,5	3/8	Am	63,06
HPU12/8/10	12/8/10	3/8	Am	91,64

Estándar: Azul - Disponibles: Amarillo: Am

TUBO DE POLIURETANO EN ESPIRAL (AZUL)

Ref.	Ø	Colores opci.	€
SPU6/4/5	6/4/5	Am	25,57
SPU6/4/7,5	6/4/7,5	Am	43,62
SPU6/4/10	6/4/10	Am	36,03
SPU8/5/5	8/5/5	Am	28,60
SPU8/5/7,5	8/5/7,5	Am	33,42
SPU8/5/10	8/5/10	Am	40,19
SPU10/6,5/5	10/6,5/5	Am	27,24
SPU10/6,5/7,5	10/6,5/7,5	Am	43,89
SPU10/6,5/10	10/6,5/10	Am	45,28
SPU12/8/5	12/8/5	Am	46,62
SPU12/8/7,5	12/8/7,5	Am	53,62
SPU12/8/10	12/8/10	Am	73,19

Estándar: Azul - Disponibles: Amarillo: Am

Tubo ext. (mm) Ø	Tubo int. Ø	Long. tubo (m)	Tramos rectos (mm)	Espira int. (mm) Ø	Long. plegada (mm)	Long. útil (m)
6	4	5	150/500	25	345	3,3
6	4	7,5	150/500	25	515	5
6	4	10	150/500	25	690	6,65
8	5	5	150/500	32	390	3,3
8	5	7,5	150/500	32	600	5
8	5	10	150/500	32	780	6,65
10	6,5	5	150/500	40	315	3,3
10	6,5	7,5	150/500	40	510	5
10	6,5	10	150/500	40	700	6,65
12	8	5	150/500	65	280	3,3
12	8	7,5	150/500	65	420	5
12	8	10	150/500	65	525	6,65

Tubo ext. (mm) Ø	Tubo int. Ø	Long. tubo (m)	Tramos rectos (mm)	Espira int. (mm) Ø	Long. plegada (mm)	Long. útil (m)	Racor muelle
6	4	5	150/500	220	345	3,3	1/4
6	4	7,5	150/500	290	515	5	1/4
6	4	10	150/500	430	690	6,65	1/4
8	5	5	150/500	870	390	3,3	1/4
8	5	7,5	150/500	230	600	5	1/4
8	5	10	150/500	305	780	6,65	1/4
10	6,5	5	150/500	455	315	3,3	1/4
10	6,5	7,5	150/500	910	510	5	1/4
10	6,5	10	150/500	250	700	6,65	1/4
12	8	5	150/500	330	280	3,3	3/8
12	8	7,5	150/500	490	420	5	3/8
12	8	10	150/500	990	525	6,65	3/8

Tubo de PTFE

El tubo de PTFE gracias a las características de la unión carbono-flúor, es aconsejable para las aplicaciones que requieren:

- Temperatura elevada de utilización (-70 °C a +260 °C).
- Resistencia a agentes químicos.
- Bajo coeficiente de rozamiento.
- Excelentes propiedades dieléctricas (baja conductividad eléctrica).
- No inflamable (UL 94 VO).
- Buenas propiedades mecánicas.
- Bajo envejecimiento.
- Inalterabilidad.
- Óptima resistencia a la humedad y a los rayos UV.
- Sin toxicidad (Atóxico), idóneo para uso alimentario.



Sus campos de aplicación son numerosos, neumática, industria alimentaria, médica y química, electrónica, transporte alimentario, transporte de fluidos y gases incompatibles químicamente con otros materiales, etc.

Posibilidad de PTFE antiestático así como de colores bajo pedido y en función de la cantidad.



TUBO DE TEFLÓN

Ref.	Ø	Peso (g/m)	Radio curv. (mm)	Presión ejercicio (23 °C) bar	Presión rotura (23 °C) bar	Long. (m)	€
TTF4	4/2	20,5	16	35	110	50	201,30
TTF6	6/4	34,5	36	23	70	50	283,80
TTF8	8/6	48,4	64	16	50	50	405,90
TTF10	10/8	62,2	100	13	40	50	539,55
TTF12	12/10	76	144	10	30	50	684,75

TUBO DE TEFLÓN EN CAJA DISPENSADORA (longitud 25 m)

Ref.	Ø	m	€
DISTTF4	4/2	25	107,91
DISTTF6	6/4	25	148,93
DISTTF8	8/6	25	211,20
DISTTF10	10/8	25	277,70
DISTTF12	12/10	25	350,46

TUBO DE TEFLÓN (longitud 10 m)

Ref.	Ø	Peso (g/m)	Radio curv. (mm)	Presión ejercicio (23 °C) bar	Presión rotura (23 °C) bar	Long. (m)	€
TTF4L10	4/2	20,5	16	35	110	10	36,63
TTF6L10	6/4	34,5	36	23	70	10	52,80
TTF8L10	8/6	48,4	64	16	50	10	75,57
TTF10L10	10/8	62,2	100	13	40	10	100,98
TTF12L10	12/10	76	144	10	30	10	127,38

DIMENSIONES DISPENSADOR

Ø Tubo ext. mm	Long. m	Dimensiones mm
4	25	255 x 255 x 70
6	25	300 x 300 x 80
8	25	300 x 300 x 80
10	25	400 x 400 x 110
12	25	600 x 600 x 110

Tubo FEP (Etileno Propileno Fluorado)

El tubo FEP (etileno propileno fluorado) es muy similar en características al tubo de PTFE:

- Temperatura de utilización (-60 °C a +205 °C).
- Resistencia a agentes químicos.
- Bajo coeficiente de rozamiento.
- Excelentes propiedades dieléctricas (baja conductividad eléctrica).
- No inflamable (UL 94 VO).
- Buenas propiedades mecánicas.
- Bajo envejecimiento.
- Inalterabilidad.
- Óptima resistencia a la humedad y a los rayos UV.
- Sin toxicidad (Atóxico), idóneo para uso alimentario.



Diferenciación con PTFE:

- Alta transparencia que permite la visión del fluido.
- Menor permeabilidad a gas y vapor.

Sus campos de aplicación son numerosos, neumática, industria alimentaria, médica y química, electrónica, transporte alimentario, transporte de fluidos y gases incompatibles químicamente con otros materiales, etc.



TUBERÍA DE AMPLIA UTILIZACIÓN EN LOS SECTORES QUÍMICO Y FARMACÉUTICO POR SU ALTA TRANSPARENCIA Y BAJA PERMEABILIDAD.



TUBO DE FEP (Etileno Propileno fluorado)

Ref.	Ø	Radio curv. (mm)	Presión ejercicio (23 °C) bar	Presión rotura (23 °C) bar	Long. (m)	€
TFEP4	4/2	16	30	150	25	107,51
TFEP6	6/4	36	19	96	25	178,33
TFEP8	8/6	64	14	70	25	249,14
TFEP10	10/8	100	11	55	25	319,94
TFEP12	12/10	144	9	45	25	390,76

Tubo PFA (Perfluoroalcoxi)

El tubo PFA (perfluoroalcoxi) es muy similar en características al tubo de PTFE:

- Temperatura de utilización (-70 °C a +260 °C).
- Resistencia a agentes químicos.
- Bajo coeficiente de rozamiento.
- Excelentes propiedades dieléctricas (baja conductividad eléctrica).
- No inflamable (UL 94 VO).
- Buenas propiedades mecánicas.
- Bajo envejecimiento.
- Inalterabilidad.
- Óptima resistencia a la humedad y a los rayos UV.
- Sin toxicidad (Atóxico), idóneo para uso alimentario.



Diferenciación con PTFE:

- Alta transparencia que permite la visión del fluido.
- Menor permeabilidad a gas y vapor.

Sus campos de aplicación son numerosos, neumática, industria alimentaria, médica y química, electrónica, transporte alimentario, transporte de fluidos y gases incompatibles químicamente con otros materiales, etc.



TUBERÍA DE AMPLIA UTILIZACIÓN EN LOS SECTORES QUÍMICO Y FARMACÉUTICO POR SU ALTA TRANSPARENCIA Y BAJA PERMEABILIDAD.



TUBO DE PFA (Perfluoroalcoxi)

Ref.	Ø	Radio curv. (mm)	Presión ejercicio (23 °C) bar	Presión rotura (23 °C) bar	Long. (m)	€
TPFA4	4/2	16	32	160	25	178,33
TPFA6	6/4	36	21	105	25	295,93
TPFA8	8/6	64	15	75	25	413,54
TPFA10	10/8	100	12	60	25	532,39
TPFA12	12/10	144	10	50	25	650,00

Tubo de polietileno alimentario

- Tubería de PE según FDA.
- Temperatura: -29 °C (-20 °F) a +66 °C (+150 °F)
- Adecuado para purificadores, acondicionadores de agua, máquinas de hielo, nebulizadores y aplicaciones en contacto con alimentos.
- Idoneidad para una amplia gama de temperaturas y presiones.
- Amplia compatibilidad química.



TUBO DE POLIETILENO ALIMENTARIO								
Ref.	Ø	Radio curv. (mm)	Máx. presión ejercicio bar	Presión ejercicio (20 °C) bar	Presión ejercicio (65 °C) bar	Presión rotura (23 °C) bar	Long. (m)	€
CTPE4	4/2,5	25	16	15	8	30	200	60,00
CTPE6	6/4	25	16	15	8	30	100	52,00
CTPE8	8/6	25	12	10	6	20	100	73,00
CTPE10/7	10/7	32	12	10	6	20	100	109,00
CTPE12/9	12/9	63	12	10	6	20	100	139,00

Colores: Neutro, negro y azul.

El tubo negro y el azul están certificados



Mangueras y accesorios

Mangueras industriales de diversos materiales para el trasvase de líquidos y fluidos industriales.

Manguera de termocaucho de aplicación en herramientas neumáticas, distribución de aire (20 bar), fumigación, limpieza y distribución de agua. Uso atóxico (TAIR).

Manguera de PVC atóxico para agua, aire y conducción de materias primas en industria alimentaria, neumática e industria en general (TTR).

Manguera de aire comprimido en elastómero sintético de alta flexibilidad para aplicaciones generales en industria hasta 20 bar de presión de trabajo.



MANGUERA DE TERMOCAUCHO			
Ref.	Ø	Long. (m)	€
TAIR8	15/8	50	163,08
TAIR10	17/10	50	188,48
TAIR12	19/12	50	228,58
TAIR15	22/15	50	276,70



MANGUERA DE ELASTÓMERO SINTÉTICO (alta flexibilidad)			
Ref.	Ø	Long. (m)	€
TCA6	12/6	100	317,19
TCA8	14/8	100	336,00
TCA10	17/10	100	436,80
TCA13	21/13	100	532,23
TCA16	24/16	100	584,31
TCA19	28/19	50	393,80
TCA25	35/25	50	568,52



MANGUERA TRANSPARENTE INDUSTRIAL			
Ref.	Ø	Long. (m)	€
TTR8	14/8	50	103,85
TTR10	16/10	50	120,30
TTR12	18/12	50	142,58
TTR15	21/15	50	165,49
TTR20	26/20	50	231,69
TTR25	32/25	50	299,80



PINZA CORTATUBOS		
Ref.	Ø	€
CORTATUBOS	3/15	10,29



TENAZA CORTATUBOS		
Ref.	Ø	€
TENAZA12	3-15	28,94
TENAZA25	3-25	42,56



CUCHILLA REPUESTO TENAZA CORTATUBOS	
Ref.	€
CUCHILLA12	13,43
CUCHILLA25	24,66

05 | Redes

Catálogo-Tarifa febrero 2024



Fabricado
y homologado
en la UE



aircom
PIPESYSTEM

Líder mundial en la distribución de aire comprimido
y fluidos a presión.



Empresa con más de 20 años de experiencia en la fabricación de componentes para sistemas de distribución de aire comprimido y fluidos a presión que permiten proporcionar soluciones ideales en cualquier tipo de instalación industrial.

La continua inversión en tecnología, I +D, software, logística y recursos humanos permite la completa satisfacción de sus clientes y red de distribuidores, lo cual ha convertido a Aircom en una referencia mundial en este sector.

La calidad de sus productos - homologados por los más estrictos organismos europeos - permiten ofrecer la mayor garantía y respuesta técnica.

Tubería, racores de tecnopolímero y aluminio, válvulas, bajantes rápidas, repartidores y los accesorios de montaje dan solución a cualquier necesidad de la industria.



100% Fabricación Europea



Tubo de aluminio

Materiales: Aluminio extruido de aleación EN AW T6 UNI-EN 755-2. Interior y exterior base titanio, libre de cromo, cumple RoHS. Superficie exterior con electrodeposición y tratada.

Presión: 0,99 ÷ 13 bar **Test Presión int.:** 55 bar, 1 hora a 20 °C.

Temperatura: -10 °C ÷ +90 °C.

Color: - Azul RAL 5012
- Verde similar a RAL 6032
- Gris RAL 9006

Diámetros tubo: 16, 20, 25, 32, 40, 50, 63, 80 y 110 mm.

Fluidos: Aire, vacío y fluidos compatibles.

Transporte: Los costos de transporte de las tuberías de 4 y 6 m son a cargo del cliente. Podrán ser pagados por Nordair S.A., e incluidos en la factura en el apartado transporte.



TUBO DE ALUMINIO AZUL

Ref.	Ø	(m)	€
QLTUAL5820	20	5,8	39,67
QLTUAL5825	25	5,8	51,93
QLTUAL5832	32	5,8	64,29
QLTUAL5840	40	5,8	85,02
QLTUAL5850	50	5,8	139,30
QLTUAL5863	63	5,8	160,28
QLTUAL5880	80	5,8	221,25
QLTUAL58110	110	5,8	350,08
QLTUAL4016	16	4	21,04
QLTUAL4020	20	4	27,34
QLTUAL4025	25	4	34,74
QLTUAL4032	32	4	43,60
QLTUAL4040	40	4	58,62
QLTUAL4050	50	4	100,54
QLTUAL4063	63	4	112,23



TUBO DE ALUMINIO GRIS

Ref.	Ø	(m)	€
QLTUALGY5820	20	5,8	46,97
QLTUALGY5825	25	5,8	61,78
QLTUALGY5832	32	5,8	82,25
QLTUALGY5840	40	5,8	112,33
QLTUALGY5850	50	5,8	160,80
QLTUALGY5863	63	5,8	198,12
QLTUALGY5880	80	5,8	263,42



TUBO DE ALUMINIO VERDE

Ref.	Ø	(m)	€
QLTUALG5820	20	5,8	49,38
QLTUALG5825	25	5,8	66,77
QLTUALG5840	40	5,8	127,04
QLTUALG5863	63	5,8	215,91



SOPORTE CON ROSCA M8

Ref.	Ø	Uds. CAJA	€
DIRFEM8016CF	16	10	9,72
DIRFEM8020CF	20	10	11,80
DIRFEM8025CF	25	10	12,67
DIRFEM8032CF	32	10	26,27
DIRFEM8040CF	40	10	35,98
DIRFEM8050CF	50	10	40,91
DIRFEM8063CF	63	10	47,71
DIRFEM8080CF	80	10	90,42
DIRFEM80110CF	110	10	130,02



SOPORTE CON COLLAR METÁLICO Y ROSCA M8

Ref.	Ø	€
DIRFCOL016	16	1,88
DIRFCOL020	20	1,58
DIRFCOL025	25	1,65
DIRFCOL032	32	1,85
DIRFCOL040	40	1,95
DIRFCOL050	50	1,78
DIRFCOL063	63	3,56
DIRFCOL080	80	4,33
DIRFCOL110	110	7,27



TUBO DE ALUMINIO DOBLE CURVA

Ref.	Ø	€
QLSCI016	16	21,31
QLSCI020	20	26,17
QLSCI025	25	29,05



ESPACIADOR

Ref.	Ø	Uds. CAJA	€
DIRSPE020032	20 - 32	10	19,30
DIRSPE040063	40 - 63	10	22,22

Racores de tecnopolímero y colectores

Materiales: Cuerpo, casquillo y tuercas en PA6.
Pinza de acero inoxidable y junta O-ring de NBR.
En algunos repartidores insertos de latón.
Colectores de aluminio.

Presión: -0,99 ÷ 13 bar.

Temperatura: -15 °C ÷ +60 °C.

Diámetros tubo: 16, 20, 25, 32, 40, 50 y 63 mm.

Fluidos: Aire, vacío y fluidos compatibles.



UNIÓN RECTA		
Ref.	Ø	€
QLMAPA016	16	7,17
QLMAPA020	20	9,02
QLMAPA025	25	11,50
QLMAPA032	32	16,65
QLMAPA040	40	20,74
QLMAPA050	50	28,18
QLMAPA063	63	38,83



UNIÓN RECTA CORREDIZA		
Ref.	Ø	€
QLMASPA032	32	20,51
QLMASPA040	40	25,30
QLMASPA050	50	34,04
QLMASPA063	63	39,74



«T» REDUCCIÓN CENTRAL			
Ref.	Ø	(m)	€
QLTRPA020016	20	16	16,62
QLTRPA025016	25	16	20,77
QLTRPA025020	25	20	21,01
QLTRPA032020	32	20	25,83
QLTRPA032025	32	25	25,83
QLTRPA040020	40	20	35,58
QLTRPA040025	40	25	35,58
QLTRPA040032	40	32	35,58
QLTRPA050020	50	20	47,34
QLTRPA050025	50	25	47,34
QLTRPA050032	50	32	47,34
QLTRPA050040	50	40	47,34
QLTRPA063020	63	20	65,90
QLTRPA063025	63	25	65,90
QLTRPA063040	63	40	65,90
QLTRPA063050	63	50	67,67



CODO 45°		
Ref.	Ø	€
QLG045PA020	20	12,43
QLG045PA025	25	15,75
QLG045PA032	32	22,32
QLG045PA040	40	25,67
QLG045PA050	50	37,36
QLG045PA063	63	51,66



UNIÓN EN «T»		
Ref.	Ø	€
QLTEPA016	16	12,47
QLTEPA020	20	17,29
QLTEPA025	25	21,24
QLTEPA032	32	25,83
QLTEPA040	40	35,58
QLTEPA050	50	47,34
QLTEPA063	63	57,29



CODO 90°		
Ref.	Ø	€
QLG090PA016	16	8,85
QLG090PA020	20	10,62
QLG090PA025	25	13,44
QLG090PA032	32	19,07
QLG090PA040	40	23,19
QLG090PA050	50	31,96
QLG090PA063	63	41,75



«T» HEMBRA CENTRAL ROSCADA			
Ref.	Ø	Rosca	€
QLTPPA020048	20	1/2	24,93
QLTPPA025048	25	1/2	27,01



TAPÓN FINAL DE LÍNEA		
Ref.	Ø	€
QLCAPA016	16	8,31
QLCAPA020	20	9,35
QLCAPA025	25	10,32
QLCAPA032	32	12,60
QLCAPA040	40	20,71
QLCAPA050	50	27,31
QLCAPA063	63	32,57

Racores de tecnopolímero y colectores



CODO 90° CON ROSCA MACHO

Ref.	Ø	Rosca	€
QLG090PM020048	20	1/2	8,98
QLG090PM025048	25	1/2	10,46
QLG090PM025068	25	3/4	12,67



UNIÓN RECTA REDUCIDA

Ref.	Ø	Ø	€
QLRIDPA020016	20	16	12,80
QLRIDPA025020	25	20	14,24
QLRIDPA032025	32	25	20,64
QLRIDPA040025	40	25	24,06
QLRIDPA040032	40	32	25,67
QLRIDPA050040	50	40	34,88
QLRIDPA063040	63	40	44,39
QLRIDPA063050	63	50	44,39



RECTO MACHO ROSCADO

Ref.	Ø	Rosca	€
QLMNPA016048	16	1/2	7,48
QLMNPA020048	20	1/2	7,64
QLMNPA020068	20	3/4	7,64
QLMNPA025048	25	1/2	11,03
QLMNPA025068	25	3/4	11,03
QLMNPA025088	25	1	11,03
QLMNPA032088	32	1	12,37
QLMNPA032108	32	1-1/4	12,37
QLMNPA040088	40	1	15,75
QLMNPA040108	40	1-1/4	15,75
QLMNPA040128	40	1-1/2	15,75
QLMNPA050128	50	1-1/2	22,42
QLMNPA050168	50	2	22,42
QLMNPA063168	63	2	28,21



RECTO MACHO ROSCADO CUERPO DE ALUMINIO

Ref.	Ø	Rosca	€
QLMNPAL020048	20	1/2	18,12
QLMNPAL020068	20	3/4	18,97
QLMNPAL025088	25	1	22,45
QLMNPAL032108	32	1-1/4	39,97
QLMNPAL040128	40	1-1/2	69,72
QLMNPAL050168	50	2	96,05



SALIDA SIMPLE ROSCA HEMBRA

Ref.	Rosca	Rosca	€
DIRAPMAL048048	1/2	1/2	32,47



APLIQUE MONOTUBO ROSCA HEMBRA CON SOPORTE MURAL

Ref.	Ø	Rosca	€
DIRAPGO45FAL020048	20	1/2	30,12
DIRAPGO45FAL025048	25	1/2	34,74
DIRAPGO45FAL025068	25	3/4	34,74



SALIDA DOBLE ROSCA HEMBRA

Ref.	Rosca	€
APLALL048	1/2 - 1/2	40,64
APLALL068	3/4 - 1/2	43,55



3 SALIDAS ROSCA HEMBRA

Ref.	Rosca	€
DIRAPFRLAL048048	1/2 - 1/2 - 1/2	46,50



4 SALIDAS ROSCA HEMBRA

Ref.	Rosca	€
DIRAPLAL048048	1/2 - 1/2 - 1/2	57,36
DIRAPLAL068068	3/4 - 3/4 - 1/2	58,53



5 SALIDAS ROSCA HEMBRA

Ref.	Rosca	€
DIRPMUAL120	3/4 - 3/4 - 1/2	79,23



5 SALIDAS ROSCA HEMBRA

Ref.	Rosca	€
APLALLMUL068038	3/4 - 3/8	88,61
APLALLMUL068048	3/4 - 1/2	90,72



7 SALIDAS ROSCA HEMBRA

Ref.	Rosca	€
DIRPMUAL200	3/4 - 3/4 - 1/2	107,51

Racores de aluminio

Materiales: Cuerpo, casquillo y tuercas en aleación de aluminio. Pinza de acero inoxidable y junta O-ring de NBR.

Presión: -0,99 ÷ 13 bar.

Temperatura: -10 °C ÷ +90 °C.

Diámetros tubo: 20, 25, 32, 40, 50, 63, 80 y 110 mm.

Fluidos: Aire, vacío y fluidos compatibles.



UNIÓN RECTA			
Ref.	Ø	€	
QLMAAL020	20	18,43	
QLMAAL025	25	20,10	
QLMAAL032	32	25,13	
QLMAAL040	40	36,82	
QLMAAL050	50	51,06	
QLMAAL063	63	76,99	
QLMAAL080	80	87,04	
QLMAAL110	110	117,19	



UNIÓN RECTA CORREDIZA			
Ref.	Ø	€	
QLMASAL032	32	30,79	
QLMASAL040	40	40,37	
QLMASAL050	50	60,27	
QLMASAL063	63	76,52	
QLMASAL080	80	102,31	



RECTO CON BRIDA				
Ref.	Ø	Rosca	€	
QLMFLAL063168DIN	63	2	149,48	
QLMFLAL080248DIN	80	3	171,49	
QLMFLAL110328DIN	110	4	121,27	



RECTO MACHO ROSCADO				
Ref.	Ø	Rosca	€	
QLMNMAL020048	20	1/2	10,86	
QLMNMAL020068	20	3/4	11,16	
QLMNMAL025068	25	3/4	12,80	
QLMNMAL025088	25	1	12,94	
QLMNMAL032108	32	1-1/4	17,19	
QLMNMAL040128	40	1-1/2	24,86	
QLMNMAL050168	50	2	38,03	
QLMNMAL063168	63	2	58,50	
QLMNMAL063208	63	2-1/2	66,13	
QLMNMAL080208	80	2-1/2	76,99	
QLMNMAL080248	80	3	85,36	



RECTO HEMBRA ROSCADA				
Ref.	Ø	Rosca	€	
QLMPMAL020048	20	1/2	13,37	
QLMPMAL020068	20	3/4	14,07	
QLMPMAL025068	25	3/4	15,75	
QLMPMAL025088	25	1	15,75	
QLMPMAL032108	32	1-1/4	18,66	
QLMPMAL040128	40	1-1/2	22,35	
QLMPMAL050168	50	2	38,16	
QLMPMAL063208	63	2-1/2	65,03	



CODO 90º			
Ref.	Ø	€	
QLG090AL020	20	20,10	
QLG090AL025	25	21,78	
QLG090AL032	32	28,45	
QLG090AL040	40	38,50	
QLG090AL050	50	66,13	
QLG090AL063	63	85,36	
QLG090AL080	80	103,79	
QLG090AL110	110	159,00	

Racores de aluminio



CODO 45°			
Ref.	Ø	€	
QLG045AL020	20	19,40	
QLG045AL025	25	22,25	
QLG045AL032	32	26,97	
QLG045AL040	40	38,86	



TAPÓN FINAL DE LÍNEA			
Ref.	Ø	€	
QLCAAL020	20	14,31	
QLCAAL025	25	15,38	
QLCAAL032	32	19,94	
QLCAAL040	40	23,12	
QLCAAL050	50	33,50	
QLCAAL063	63	60,61	
QLCAAL080	80	74,48	



RACOR «T» REDUCTOR CENTRAL ALUMINIO			
Ref.	Ø	Ø	€
QLTRAL025020	25	20	29,05
QLTRAL032020	32	20	38,19
QLTRAL040020	40	20	55,18
QLTRAL040025	40	25	55,18
QLTRAL050020	50	20	89,38
QLTRAL050025	50	25	89,38
QLTRAL063020	63	20	112,63
QLTRAL063025	63	25	112,63



CODO 90° CON ROSCA MACHO			
Ref.	Ø	Rosca	€
QLG090MAL020048	20	1/2	16,65
QLG090MAL025048	25	1/2	17,39
QLG090MAL025068	25	3/4	17,76



UNIÓN EN «T»			
Ref.	Ø	€	
QLTEAL020	20	25,00	
QLTEAL025	25	29,05	
QLTEAL032	32	35,01	
QLTEAL040	40	55,18	
QLTEAL050	50	89,38	
QLTEAL063	63	115,98	
QLTEAL080	80	139,70	
QLTEAL110	110	194,71	



CODO 45° CON ROSCA HEMBRA			
Ref.	Ø	Rosca	€
QLG045FAL020048	20	1/2	18,26
QLG045FAL025048	25	1/2	19,37
QLG045FAL025068	25	3/4	19,37



«T» HEMBRA CENTRAL ROSCADA			
Ref.	Ø	Rosca	€
QLTPAL020048	20	1/2	23,86
QLTPAL025068	25	3/4	26,64
QLTPAL032088	32	1	33,04
QLTPAL040108	40	1-1/4	41,28
QLTPAL050128	50	1-1/2	68,95
QLTPAL063168	63	2	108,95
QLTPAL080208	80	2-1/2	131,39
QLTPAL110248	110	3	153,13

Derivaciones rápidas (bajantes)

Materiales: Cuerpo, casquillo y tuercas en PA6, pinza de acero inoxidable y junta O-ring de NBR.

Presión: -0,99 ÷ 13 bar.

Temperatura: -15 °C ÷ +60 °C.

Diámetros tubo: 25, 32, 40, 50, 63, 80 y 110 mm.

Roscas: 1/2, 3/4 y 1".

Fluidos: Aire, vacío y fluidos compatibles.



DERIVACIÓN RÁPIDA SALIDA ROSCA HEMBRA

Ref.	Ø	Rosca	€
DIRDERFF025048	25	1/2	26,70
DIRDERFF032048	32	1/2	28,48
DIRDERFF040048	40	1/2	32,03
DIRDERFF040068	40	3/4	33,07
DIRDERFF050048	50	1/2	35,58
DIRDERFF050068	50	3/4	36,39
DIRDERFF063048	63	1/2	42,68
DIRDERFF063068	63	3/4	42,68
DIRDERFF063088	63	1	54,48
DIRDERFF080048	80	1/2	74,51
DIRDERFF080068	80	3/4	76,42
DIRDERFF080088	80	1	77,29
DIRDERFF110068	110	3/4	78,66
DIRDERFF110088	110	1	78,66

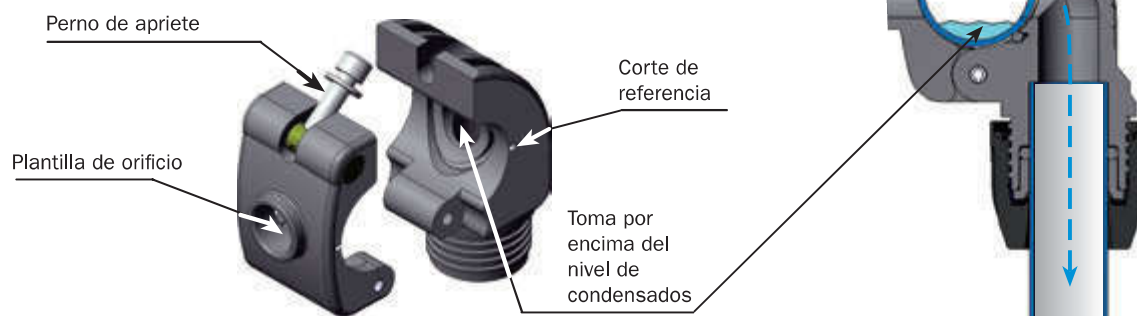
DERIVACIÓN RÁPIDA TECNOPOLÍMERO

Ref.	Ø	Ø	€
QLDERPA025016	25	16	24,73
QLDERPA025020	25	20	24,73
QLDERPA032016	32	16	26,40
QLDERPA032020	32	20	26,40
QLDERPA040016	40	16	29,69
QLDERPA040020	40	20	29,69
QLDERPA040025	40	25	29,69
QLDERPA050016	50	16	32,97
QLDERPA050020	50	20	32,97
QLDERPA050025	50	25	32,97
QLDERPA063020	63	20	38,13
QLDERPA063025	63	25	38,13
QLDERPA063032	63	32	39,57
QLDERPA080020	80	20	74,17
QLDERPA080025	80	25	74,17
QLDERPA080032	80	32	74,17
QLDERPA110025	110	25	75,65
QLDERPA110032	110	32	75,65

DERIVACIÓN RÁPIDA ALUMINIO

Ref.	Ø	Ø	€
QLDERAL025020	25	20	27,27
QLDERAL032020	32	20	28,81
QLDERAL040020	40	20	31,83
QLDERAL040025	40	25	32,73
QLDERAL050020	50	20	34,98
QLDERAL050025	50	25	35,82
QLDERAL063020	63	20	39,80
QLDERAL063025	63	25	40,64
QLDERAL063032	63	32	42,82
QLDERAL080020	80	20	73,50
QLDERAL080025	80	25	74,31
QLDERAL080032	80	32	75,18
QLDERAL110020	110	20	75,65
QLDERAL110025	110	25	75,65
QLDERAL110032	110	32	76,49

DISEÑO ANTICONDENSADOS



Válvulas y accesorios

Materiales: Cuerpo en aluminio anodizado, acero inoxidable o latón (dependiendo del modelo). Casquillo y tuercas en PA6, pinza de acero inoxidable y junta O-ring de NBR (en los modelos con salida a conexión tubo).

Presión: -0,99 ÷ 13 bar **Test Presión int.:** 55 bar, 1 hora a 20 °C.

Diámetros tubo: 16, 20, 25, 32, 40, 50, 63, 80 y 110 mm.

Roscas: 1/2, 3/4 y 1-1/2, 2 y 3".

Fluidos: Aire, vacío y compatibles.



VÁLVULA DE ACERO INOXIDABLE

Ref.	Ø	€
QLVASS020	20	46,47
QLVASS025	25	53,94
QLVASS032	32	72,10
QLVASS040	40	97,76
QLVASS050	50	138,76
QLVASS063	63	213,00
QLVASS080	80	327,10

VÁLVULA DE ACERO INOXIDABLE

Ref.	Ø	€
QLVAINOX025	25	106,47
QLVAINOX032	32	187,07
QLVAINOX040	40	186,20
QLVAINOX050	50	248,04
QLVAINOX063	63	350,21
QLVAINOX080	80	676,94

VÁLVULA DE ROSCA HEMBRA/MACHO (CON ADAPTADOR)

Ref.	Ø	Rosca	€
QLVAINOXMF025088	25	1	106,87
QLVAINOXMF032128	32	1-1/2	197,42
QLVAINOXMF040128	40	1-1/2	206,83
QLVAINOXMF050168	50	2	249,21
QLVAINOXMF063168	63	2	313,40
QLVAINOXMF080248	80	3	660,52



VÁLVULA DE MARIPOSA A TUBO WAFER/LUG

Ref.	Ø	Tipo	€
QLVALFAR063	63	Wafer	406,88
QLVALFAR063L	63	Lug	470,02
QLVALFAR080	80	Wafer	512,52
QLVALFAR080L	80	Lug	567,30
QLVALFAR110	110	Wafer	471,48
QLVALFAR110L	110	Lug	775,13

VÁLVULA ROSCA HEMBRA

Ref.	Ø	Rosca	€
QLVAF016048	16	1/2	58,83

VÁLVULA ROSCA MACHO

Ref.	Ø	Rosca	€
QLVAM020048AL	20	1/2	42,76
QLVAM025068AL	25	3/4	55,61



VÁLVULA ROSCA MACHO

Ref.	Ø	Rosca	€
QLVAM016048	16	1/2	58,50

VÁLVULA ROSCA HEMBRA

Ref.	Ø	Rosca	€
QLVAF020048AL	20	1/2	45,30
QLVAF025068AL	25	3/4	59,20

Válvulas y accesorios



COMPENSADOR FLEXIBLE

Ref.	Ø	€
QLFLEX020	20	127,17
QLFLEX025	25	141,24
QLFLEX032	32	188,48
QLFLEX040	40	244,59
QLFLEX050	50	324,49
QLFLEX063	63	485,89



COMPENSADOR FLEXIBLE CON UN EXTREMO ROSCADO

Ref.	Ø	Rosca	€
QLFLEXM020048	20	1/2	127,17
QLFLEXM020068	20	3/4	127,17
QLFLEXM025088	25	1	141,24
QLFLEXM032108	32	1-1/4	188,48
QLFLEXM040128	40	1-1/2	244,59
QLFLEXM050168	50	2	332,16
QLFLEXM063208	63	2-1/2	485,89



ACOPLAMIENTO CON BRIDA

Ref.	Ø	Rosca	€
QLTFLAL80248DIN	80	3	177,35
QLTFLAL110328DIN	110	4	472,29



JUNTA DE EXPANSIÓN CON BRIDAS

Ref.	Ø	€
DIRDIL063DIN	63	198,09
DIRDIL080DIN	80	255,01
DIRDIL110DIN	110	311,96



BRIDA

Ref.	Ø	€
DIRFLFF168DIN	63	95,81
DIRFLFF248DIN	80	109,58
DIRFLFF328DIN	110	125,63



ACOPLAMIENTO DE REDUCCIÓN

Ref.	Ø	Ø	€
QLRIDTU020016	20	16	18,24
QLRIDTU025016	25	16	18,76
QLRIDTU025020	25	20	24,32
QLRIDTU032020	32	20	29,62
QLRIDTU032025	32	25	40,58
QLRIDTU040025	40	25	49,55
QLRIDTU040032	40	32	71,75
QLRIDTU050032	50	32	87,64
QLRIDTU050040	50	40	122,08
QLRIDTU063040	63	40	149,15
QLRIDTU063050	63	50	203,46
QLRIDTU080050	80	50	248,54
QLRIDTU080063	80	63	370,98
QLRIDTU110050	110	50	453,23
QLRIDTU110063	110	63	478,99
QLRIDTU110080	110	80	503,88



ESPIGA ROSCADA MACHO

Ref.	Ø	Rosca	€
QLPUNM016038	16	3/8	10,86
QLPUNM020048	20	1/2	12,97
QLPUNM020068	20	3/4	17,76
QLPUNM025088	25	1	26,03
QLPUNM032108	32	1-1/4	36,75
QLPUNM040128	40	1-1/2	50,05
QLPUNM050168	50	2	72,77
QLPUNM063168	63	2	78,66
QLPUNM080248	80	3	108,78
QLPUNM110328	110	4	258,02



LLAVE PARA APRIETE RACORES

Ref.	Ø	€
QLCLE16020	16-20	17,83
QLCLE25032	25-32	22,99
QLCLE40050	40-50	34,48
QLCLE063	63	149,35
QLCLEAL020025	20-25	22,99
QLCLEAL032040	32-40	34,48
QLCLEAL050	50	48,08
QLCLEAL063	63	55,21
QLCLEAL080	80	61,81



DESBARBADOR

Ref.	Ø	€
DIRSM016050	16 - 50	207,30
DIRSM063110	63 - 110	717,94



MEDIDOR DE INSERCIÓN RACORES

Ref.	Ø	€
QLMIS016080	16 - 80	22,99
QLMISAL020110	20 - 110	28,71



TUERCA Y PINZA RACOR TECNOPOLÍMERO

Ref.	Ø	€
QLGHRPA016	16	3,42
QLGHRPA020	20	3,42
QLGHRPA025	25	3,66
QLGHRPA032	32	5,30
QLGHRPA040	40	6,34
QLGHRPA050	50	11,66
QLGHRPA063	63	15,72

Válvulas y accesorios



TUERCA Y PINZA RACOR ALUMINIO

Ref.	Ø	€
QLGHRAL020	20	6,27
QLGHRAL025	25	6,94
QLGHRAL032	32	7,17
QLGHRAL040	40	8,48
QLGHRAL050	50	19,43
QLGHRAL063	63	24,73
QLGHRAL080	80	31,60
QLGHRAL110	110	30,86



SET TORNILLOS PARA BRIDAS

Ref.	Ø	€
QLDFL110	110	11,09



ESPACIADOR

Ref.	Ø	Uds. CAJA	€
DIRSPE020032	20 - 32	10	19,30
DIRSPE040063	40 - 63	10	22,22



VÁLVULA DE DESCARGA MANUAL

Ref.	€
DIRVSP028	3,56



SOPORTE CON COLLAR METÁLICO Y ROSCA M8

Ref.	Ø	€
DIRFCOL016	16	1,88
DIRFCOL020	20	1,58
DIRFCOL025	25	1,65
DIRFCOL032	32	1,85
DIRFCOL040	40	1,95
DIRFCOL050	50	1,78
DIRFCOL063	63	3,56
DIRFCOL080	80	4,33
DIRFCOL110	110	7,27



JUNTA PLANA

Ref.	Ø	€
QLGUPFL063	63	10,32
QLGUPFL080	80	12,06
QLGUPFL110	110	13,97



LUBRICADOR PARA RACORES

Ref.	€
DIRLUB0750	28,04



CASQUILLO Y JUNTA O-RING

Ref.	Ø	€
QLBUR016	16	2,32
QLBUR020	20	2,72
QLBUR025	25	4,09
QLBUR032	32	4,86
QLBUR040	40	5,80
QLBUR040AL	40	5,80
QLBUR050	50	7,78
QLBUR063	63	9,59
QLBUR080	80	13,40



FILTRO TRIPLE ALTA EFICIENCIA

Ref.	€
FMFCF 1/2-052	254,97



TUBO MULTICAPA

Ref.	Ø	m	€
QLTUMLST016	16	50	391,92
QLTUMLST020	20	50	525,75
QLTUMLST025	25	50	688,26



JUNTA O-RING VITÓN

Ref.	Ø	€
QLORV016	16	13,10
QLORV020	20	14,68
QLORV025	25	26,87
QLORV032	32	47,88
QLORV040	40	69,01
QLORV050	40	72,36
QLORV063	50	121,78



SOPORTE CON ROSCA M8

Ref.	Ø	Uds. CAJA	€
DIRFEM8016CF	16	10	9,72
DIRFEM8020CF	20	10	11,80
DIRFEM8025CF	25	10	12,67
DIRFEM8032CF	32	10	26,27
DIRFEM8040CF	40	10	35,98
DIRFEM8050CF	50	10	40,91
DIRFEM8063CF	63	10	47,71
DIRFEM8080CF	80	10	90,42
DIRFEM80110CF	110	10	130,02



SOPORTE A MURO

Ref.	Ø	mm	€
DIRCAC18	27 x 30 x 1,5	180	19,27
DIRCAC24	27 x 30 x 1,5	240	20,13
DIRCAC30	27 x 30 x 1,5	300	27,07
DIRCAC36	27 x 30 x 1,5	360	22,43
DIRCAC42	27 x 30 x 1,5	420	29,28
DIRCAC50	27 x 30 x 1,5	500	55,49

Válvulas y accesorios



ABRAZADERA DE VIGA PARA PERFIL

Ref.	mm	Rosca	€
DIRBCE03	36 x 70	M6	5,26



PERNO PREMONTADO PARA PERFIL

Ref.	mm	Rosca	€
DIRTMN3	30	M8	0,72
DIRTMN4	40	M8	0,78
DIRTMN5	50	M8	4,36
DIRTMN6	60	M8	4,36
DIRTMN10	100	M8	4,90



BARRA ROSCA M8

Ref.	mm	Rosca	€
DIRBFM8	1.000	M8	4,69



MAGUITO HEXAGONAL HEMBRA-HEMBRA M8

Ref.	Rosca	€
MM8	M8 - M8 (hembra)	0,75



ARANDELA PARA TORNILLO M8

Ref.	€
RA-M8	Acero 0,10



TUERCA PARA TORNILLO M8

Ref.	€
TU-M8	Acero 0,10



TORNILLO A PARED CON EXPANSIÓN

Ref.	Rosca	€
TOREXM810	M8 - 75	2,62
TOREXM850	M8 - 115	3,29



REDUCCIÓN MACHO HEMBRA

Ref.	Rosca	Rosca	€
QLRIDMF108088	1-1/4	1	20,12
QLRIDMF128108	1-1/2	1-1/4	25,89
QLRIDMF168128	2	1-1/2	32,18
QLRIDMF208168	2-1/2	2	75,95
QLRIDMF248208	3	2-1/2	101,11



CALIBRADOR PARA TUBO MULTICAPA Ø 16-25 mm

Ref.	Ø	€
DIRCALML016025	16-25	40,44



CORTATUBOS DE ALUMINIO Ø 16-63 mm

Ref.	Ø	€
DIRTAT016063	16-63	446,56



TALADRO DE NÚCLEO

Ref.	Ø	€
DIRDRILL15	15	59,10
DIRDRILL19	19	63,65

Tubo y accesorios de presión en acero inoxidable AISI316L

Materiales: Acero inoxidable AISI316L, anillos de sellado EPDM, NBR o FKM (consultar opciones de sellado).

Presión: 16 bar.

Temperatura de trabajo: -20 °C a +80 °C.

Diámetros tubo: 15, 18, 22, 28, 35, 42 y 54 mm.

Fluidos: Aire comprimido, agua, refrigeración/agua fría, agua solar, combustible y aceite, gases.



TUBO DE ACERO INOX. AISI316L

Ref.	Ø	Espesor mm	m	€
PFTU3165815X1	15	1,0	5,8	Consul.
PFTU3165818X1	18	1,0	5,8	Consul.
PFTU3165822X1,2	22	1,2	5,8	Consul.
PFTU3165828X1,2	28	1,2	5,8	Consul.
PFTU3165835X1,5	35	1,5	5,8	Consul.
PFTU3165842X1,5	42	1,5	5,8	Consul.
PFTU3165854X1,5	54	1,5	5,8	Consul.

UNIÓN RECTA AJUSTABLE

Ref.	Ø	€
PFURC316-15	15	5,45
PFURC316-18	18	5,73
PFURC316-22	22	6,62
PFURC316-28	28	7,60
PFURC316-35	35	9,98
PFURC316-42	42	11,45
PFURC316-54	54	15,96

UNIÓN RECTA CON REDUCCIÓN M-H

Ref.	Ø	€
PFURRIN316-1815	18-15	3,57
PFURRIN316-2215	22-15	4,17
PFURRIN316-2218	22-18	4,53
PFURRIN316-2815	28-15	5,00
PFURRIN316-2818	28-18	5,36
PFURRIN316-2822	28-22	5,72
PFURRIN316-3515	35-15	5,78
PFURRIN316-3518	35-18	5,78
PFURRIN316-3522	35-22	5,78
PFURRIN316-3528	35-28	7,38
PFURRIN316-4218	42-18	15,87
PFURRIN316-4222	42-22	16,44
PFURRIN316-4228	42-28	16,80
PFURRIN316-4235	42-35	17,23
PFURRIN316-5418	54-18	17,57
PFURRIN316-5422	54-22	18,51
PFURRIN316-5428	54-28	19,26
PFURRIN316-5435	54-35	23,98
PFURRIN316-5442	54-42	25,59



UNIÓN RECTA CON REDUCCIÓN H-H

Ref.	Ø	€
PFURR316-1815	18-15	6,44
PFURR316-2215	22-15	7,45
PFURR316-2218	22-18	7,04
PFURR316-2815	28-15	8,55
PFURR316-2818	28-18	8,85
PFURR316-2822	28-22	8,13
PFURR316-3515	35-15	14,70
PFURR316-3518	35-18	11,38
PFURR316-3522	35-22	9,16
PFURR316-3528	35-28	9,16
PFURR316-4218	42-18	14,68
PFURR316-4222	42-22	13,20
PFURR316-4228	42-28	13,78
PFURR316-4235	42-35	13,78
PFURR316-5418	54-18	18,66
PFURR316-5422	54-22	18,93
PFURR316-5428	54-28	18,13
PFURR316-5435	54-35	18,13
PFURR316-5442	54-42	17,75



CURVA DESVIACIÓN

Ref.	Ø	€
PFSCI316-15	15	6,85
PFSCI316-18	18	7,11
PFSCI316-22	22	8,39
PFSCI316-28	28	10,74



UNIÓN RECTA

Ref.	Ø	€
PFUR316-15	15	2,75
PFUR316-18	18	3,13
PFUR316-22	22	3,62
PFUR316-28	28	4,33
PFUR316-35	35	5,47
PFUR316-42	42	7,83
PFUR316-54	54	10,55



CODO 90° H-H

Ref.	Ø	€
PFC90316-15	15	4,03
PFC90316-18	18	4,60
PFC90316-22	22	5,56
PFC90316-28	28	7,32
PFC90316-35	35	11,72
PFC90316-42	42	18,12
PFC90316-54	54	25,77

Tubo y accesorios de presión en acero inoxidable AISI316L



CODO 90° M-H

Ref.	Ø	€
PFCIN90316-15	15	4,23
PFCIN90316-18	18	4,79
PFCIN90316-22	22	6,60
PFCIN90316-28	28	7,19
PFCIN90316-35	35	12,55
PFCIN90316-42	42	19,15
PFCIN90316-54	54	27,82



«T» IGUAL H-H-H

Ref.	Ø	€
PFTE316-15	15	7,14
PFTE316-18	18	8,41
PFTE316-22	22	8,69
PFTE316-28	28	10,43
PFTE316-35	35	13,37
PFTE316-42	42	18,66
PFTE316-54	54	24,85



UNIÓN HEMBRA

Ref.	Ø	Rosca	€
PFRH316-151/2	15	1/2	7,50
PFRH316-181/2	18	1/2	7,92
PFRH316-183/4	18	3/4	8,26
PFRH316-221/2	22	1/2	8,40
PFRH316-223/4	22	3/4	9,85
PFRH316-283/4	28	3/4	11,22
PFRH316-281	28	1	15,41
PFRH316-351	35	1	14,90
PFRH316-3511/4	35	1-1/4	16,82
PFRH316-3511/2	35	1-1/2	19,17
PFRH316-4211/4	42	1-1/4	20,68
PFRH316-4211/2	42	1-1/2	25,05
PFRH316-5411/2	54	1-1/2	27,52
PFRH316-542	54	2	32,28



CODO 45° H-H

Ref.	Ø	€
PFC45316-15	15	5,28
PFC45316-18	18	5,84
PFC45316-22	22	6,78
PFC45316-28	28	8,21
PFC45316-35	35	9,42
PFC45316-42	42	14,19
PFC45316-54	54	18,20



«T» REDUCIDA H-H-H

Ref.	Ø	€
PFTR316-1815	18-15	6,95
PFTR316-2215	22-15	7,28
PFTR316-2218	22-18	7,64
PFTR316-2815	28-15	8,66
PFTR316-2818	28-18	8,99
PFTR316-2822	28-22	9,65
PFTR316-3515	35-15	11,85
PFTR316-3518	35-18	11,94
PFTR316-3522	35-22	12,35
PFTR316-3528	35-28	12,92
PFTR316-4218	42-18	18,29
PFTR316-4222	42-22	18,45
PFTR316-4228	42-28	18,75
PFTR316-4235	42-35	19,68
PFTR316-5418	54-18	19,75
PFTR316-5422	54-22	19,84
PFTR316-5428	54-28	21,37
PFTR316-5435	54-35	21,74
PFTR316-5442	54-42	22,95



UNIÓN HEMBRA GIRATORIA

Ref.	Ø	Rosca	€
PFRHG316-151/2	15	1/2	7,86
PFRHG316-153/4	15	3/4	7,93
PFRHG316-181/2	18	1/2	8,69
PFRHG316-183/4	18	3/4	8,69
PFRHG316-223/4	22	3/4	15,80
PFRHG316-221	22	1	18,10
PFRHG316-281	28	1	18,19
PFRHG316-2811/4	28	1-1/4	20,48
PFRHG316-3511/4	35	1-1/4	20,75
PFRHG316-3511/2	35	1-1/2	23,21
PFRHG316-4211/2	42	1-1/2	24,14
PFRHG316-422	42	2	25,48
PFRHG316-542	54	2	31,12



CODO 45° M-H

Ref.	Ø	€
PFCIN45316-15	15	5,28
PFCIN45316-18	18	5,63
PFCIN45316-22	22	6,38
PFCIN45316-28	28	7,60
PFCIN45316-35	35	9,54
PFCIN45316-42	42	15,63
PFCIN45316-54	54	19,34



TAPÓN FINAL DE LÍNEA

Ref.	Ø	€
PFTA316-15	15	3,97
PFTA316-18	18	4,15
PFTA316-22	22	4,70
PFTA316-28	28	6,48
PFTA316-35	35	7,56
PFTA316-42	42	11,38
PFTA316-54	54	13,69

Tubo y accesorios de presión en acero inoxidable AISI316L



UNIÓN MACHO			
Ref.	Ø	Rosca	€
PFRM316-151/2	15	1/2	6,97
PFRM316-181/2	18	1/2	7,56
PFRM316-183/4	18	3/4	7,90
PFRM316-221/2	22	1/2	8,24
PFRM316-223/4	22	3/4	8,53
PFRM316-283/4	28	3/4	11,55
PFRM316-281	28	1	13,24
PFRM316-351	35	1	13,96
PFRM316-3511/4	35	1-1/4	16,52
PFRM316-3511/2	35	1-1/2	19,12
PFRM316-4211/4	42	1-1/4	19,76
PFRM316-4211/2	42	1-1/2	23,59
PFRM316-5411/2	54	1-1/2	25,86
PFRM316-542	54	2	27,15



«T» CENTRAL HEMBRA			
Ref.	Ø	Rosca	€
PFTCH316-151/2	15	1/2	7,93
PFTCH316-181/2	18	1/2	8,15
PFTCH316-183/4	18	3/4	10,03
PFTCH316-221/2	22	1/2	9,37
PFTCH316-223/4	22	3/4	10,35
PFTCH316-281/2	28	1/2	10,40
PFTCH316-283/4	28	3/4	13,53
PFTCH316-281	28	1	16,25
PFTCH316-351/2	35	1/2	17,38
PFTCH316-353/4	35	3/4	17,68
PFTCH316-351	35	1	20,07
PFTCH316-3511/4	35	1-1/4	20,65
PFTCH316-421/2	42	1/2	20,17
PFTCH316-423/4	42	3/4	20,29
PFTCH316-4211/2	42	1-1/2	22,59
PFTCH316-541/2	54	1/2	23,88
PFTCH316-543/4	54	3/4	27,32
PFTCH316-541	54	1	38,03



BRIDA		
Ref.	Ø	€
PFBR316-15	15	30,56
PFBR316-18	18	31,33
PFBR316-22	22	35,11
PFBR316-28	28	41,89
PFBR316-35	35	67,74
PFBR316-42	42	75,57
PFBR316-54	54	88,21



CODO 90º ROSCA HEMBRA			
Ref.	Ø	Rosca	€
PFCH316-151/2	15	1/2	8,66
PFCH316-181/2	18	1/2	9,94
PFCH316-183/4	18	3/4	11,86
PFCH316-221/2	22	1/2	11,08
PFCH316-223/4	22	3/4	12,14
PFCH316-281	28	1	15,82
PFCH316-3511/4	35	1-1/4	26,09
PFCH316-4211/2	42	1-1/2	28,66
PFCH316-542	54	2	33,47



«T» CENTRAL MACHO			
Ref.	Ø	Rosca	€
PFTCM316-151/2	15	1/2	11,42
PFTCM316-181/2	18	1/2	11,42
PFTCM316-183/4	18	3/4	17,02
PFTCM316-221/2	22	1/2	16,78
PFTCM316-223/4	22	3/4	18,01
PFTCM316-281/2	28	1/2	18,96
PFTCM316-283/4	28	3/4	20,91
PFTCM316-281	28	1	23,45
PFTCM316-353/4	35	3/4	27,14
PFTCM316-3511/4	35	1-1/4	36,54
PFTCM316-423/4	42	3/4	36,10
PFTCM316-4211/2	42	1-1/2	47,01
PFTCM316-543/4	54	3/4	39,28
PFTCM316-542	54	2	59,18



RACOR 3 PIEZAS MACHO			
Ref.	Ø	Rosca	€
PF3PM316-151/2	15	1/2	16,90
PF3PM316-153/4	15	3/4	17,49
PF3PM316-181/2	18	1/2	19,24
PF3PM316-183/4	18	3/4	19,72
PF3PM316-221/2	22	1/2	19,85
PF3PM316-223/4	22	3/4	20,25
PF3PM316-221	22	1	32,87
PF3PM316-283/4	28	3/4	33,33
PF3PM316-281	28	1	33,91
PF3PM316-3511/4	35	1-1/4	43,20
PF3PM316-3511/2	35	1-1/2	42,85
PF3PM316-4211/2	42	1-1/2	45,60
PF3PM316-542	54	2	78,30



CODO 90º ROSCA MACHO			
Ref.	Ø	Rosca	€
PFCM316-151/2	15	1/2	12,49
PFCM316-181/2	18	1/2	13,01
PFCM316-221/2	22	1/2	15,07
PFCM316-223/4	22	3/4	15,24
PFCM316-281	28	1	19,06
PFCM316-3511/4	35	1-1/4	23,96
PFCM316-4211/2	42	1-1/2	28,34
PFCM316-5411/2	54	1-1/2	37,62
PFCM316-542	54	2	40,19



CODO 90º HEMBRA CON FIJACIÓN			
Ref.	Ø	Rosca	€
PFCHF316-151/2	15	1/2	10,20
PFCHF316-181/2	18	1/2	11,30
PFCHF316-221/2	22	1/2	13,88
PFCHF316-223/4	22	3/4	24,34
PFCHF316-281	28	1	42,22
PFCHF316-3511/4	35	1-1/4	68,72

Tubo y accesorios de presión en acero inoxidable AISI316L



EXPANSOR		
Ref.	Ø	€
PFEX316-15	15	70,75
PFEX316-18	18	83,62
PFEX316-22	22	95,41
PFEX316-28	28	107,20
PFEX316-35	35	126,50
PFEX316-42	42	138,29
PFEX316-54	54	180,10

FLUIDAL

Tubo y accesorios de presión en acero inoxidable AISI304

Materiales: Acero inoxidable AISI304, anillos de sellado EPDM, NBR o FKM (consultar opciones de sellado).

Presión: 16 bar.

Temperatura de trabajo: -20 °C a +80 °C.

Diámetros tubo: 15, 18, 22, 28, 35, 42 y 54 mm.

Fluidos: Aire comprimido, agua, refrigeración/agua fría, agua solar, combustible y aceite, gases.



TUBO DE ACERO INOX. AISI304

Ref.	Ø	Espesor mm	m	€
PFTU3045815X08	15	0,8	5,8	Consul.
PFTU3045818X08	18	0,8	5,8	Consul.
PFTU3045822X08	22	0,8	5,8	Consul.
PFTU3045828X08	28	0,8	5,8	Consul.
PFTU3045835X1	35	1,0	5,8	Consul.
PFTU3045842X1,2	42	1,2	5,8	Consul.
PFTU3045854X1,2	54	1,2	5,8	Consul.



UNIÓN RECTA AJUSTABLE

Ref.	Ø	€
PFURC304-15	15	4,64
PFURC304-18	18	4,88
PFURC304-22	22	5,63
PFURC304-28	28	6,46
PFURC304-35	35	8,49
PFURC304-42	42	9,74
PFURC304-54	54	13,57



UNIÓN RECTA CON REDUCCIÓN M-H

Ref.	Ø	€
PFURRIN304-1815	18-15	3,04
PFURRIN304-2215	22-15	3,55
PFURRIN304-2218	22-18	3,86
PFURRIN304-2815	28-15	4,25
PFURRIN304-2818	28-18	4,56
PFURRIN304-2822	28-22	4,87
PFURRIN304-3515	35-15	4,92
PFURRIN304-3518	35-18	4,92
PFURRIN304-3522	35-22	4,92
PFURRIN304-3528	35-28	6,28
PFURRIN304-4218	42-18	13,49
PFURRIN304-4222	42-22	13,98
PFURRIN304-4228	42-28	14,28
PFURRIN304-4235	42-35	14,65
PFURRIN304-5418	54-18	14,94
PFURRIN304-5422	54-22	15,74
PFURRIN304-5428	54-28	16,38
PFURRIN304-5435	54-35	20,39
PFURRIN304-5442	54-42	21,76



UNIÓN RECTA CON REDUCCIÓN H-H

Ref.	Ø	€
PFURR304-1815	18-15	5,48
PFURR304-2215	22-15	6,34
PFURR304-2218	22-18	5,99
PFURR304-2815	28-15	7,27
PFURR304-2818	28-18	7,53
PFURR304-2822	28-22	6,92
PFURR304-3515	35-15	12,5
PFURR304-3518	35-18	9,68
PFURR304-3522	35-22	7,79
PFURR304-3528	35-28	7,79
PFURR304-4218	42-18	12,48
PFURR304-4222	42-22	11,22
PFURR304-4228	42-28	11,72
PFURR304-4235	42-35	11,72
PFURR304-5418	54-18	15,87
PFURR304-5422	54-22	16,10
PFURR304-5428	54-28	15,42
PFURR304-5435	54-35	15,42
PFURR304-5442	54-42	15,09



CURVA DESVIACIÓN

Ref.	Ø	€
PFSCI304-15	15	5,83
PFSCI304-18	18	6,05
PFSCI304-22	22	7,14
PFSCI304-28	28	9,13



UNIÓN RECTA

Ref.	Ø	€
PFUR304-15	15	2,34
PFUR304-18	18	2,67
PFUR304-22	22	3,08
PFUR304-28	28	3,69
PFUR304-35	35	4,65
PFUR304-42	42	6,66
PFUR304-54	54	8,97



CODO 90° H-H

Ref.	Ø	€
PFC90304-15	15	3,43
PFC90304-18	18	3,91
PFC90304-22	22	4,73
PFC90304-28	28	6,23
PFC90304-35	35	9,97
PFC90304-42	42	15,41
PFC90304-54	54	21,91

Tubo accesorios de conexión en acero inoxidable AISI304



CODO 90° M-H

Ref.	Ø	€
PFCIN90304-15	15	3,60
PFCIN90304-18	18	4,08
PFCIN90304-22	22	5,80
PFCIN90304-28	28	6,12
PFCIN90304-35	35	10,67
PFCIN90304-42	42	16,28
PFCIN90304-54	54	23,65



«T» IGUAL H-H-H

Ref.	Ø	€
PFTE304-15	15	6,07
PFTE304-18	18	7,15
PFTE304-22	22	7,39
PFTE304-28	28	8,87
PFTE304-35	35	11,37
PFTE304-42	42	15,87
PFTE304-54	54	21,13



UNIÓN HEMBRA

Ref.	Ø	Rosca	€
PFRH304-151/2	15	1/2	6,38
PFRH304-181/2	18	1/2	6,74
PFRH304-183/4	18	3/4	7,03
PFRH304-221/2	22	1/2	7,14
PFRH304-223/4	22	3/4	8,38
PFRH304-283/4	28	3/4	9,54
PFRH304-281	28	1	13,10
PFRH304-351	35	1	12,67
PFRH304-3511/4	35	1-1/4	14,30
PFRH304-3511/2	35	1-1/2	16,30
PFRH304-4211/4	42	1-1/4	17,58
PFRH304-4211/2	42	1-1/2	21,30
PFRH304-5411/2	54	1-1/2	23,40
PFRH304-542	54	2	27,44



CODO 45° H-H

Ref.	Ø	€
PFC45304-15	15	4,49
PFC45304-18	18	4,97
PFC45304-22	22	5,77
PFC45304-28	28	6,98
PFC45304-35	35	8,01
PFC45304-42	42	12,07
PFC45304-54	54	15,47



«T» REDUCIDA H-H-H

Ref.	Ø	€
PFTR304-1815	18-15	5,91
PFTR304-2215	22-15	6,19
PFTR304-2218	22-18	6,50
PFTR304-2815	28-15	7,37
PFTR304-2818	28-18	7,65
PFTR304-2822	28-22	8,21
PFTR304-3515	35-15	10,08
PFTR304-3518	35-18	10,15
PFTR304-3522	35-22	10,50
PFTR304-3528	35-28	10,99
PFTR304-4218	42-18	15,55
PFTR304-4222	42-22	15,69
PFTR304-4228	42-28	15,94
PFTR304-4235	42-35	16,73
PFTR304-5418	54-18	16,79
PFTR304-5422	54-22	16,87
PFTR304-5428	54-28	18,17
PFTR304-5435	54-35	18,48
PFTR304-5442	54-42	19,51



UNIÓN HEMBRA GIRATORIA

Ref.	Ø	Rosca	€
PFRHG304-151/2	15	1/2	6,69
PFRHG304-153/4	15	3/4	6,75
PFRHG304-181/2	18	1/2	7,39
PFRHG304-183/4	18	3/4	7,39
PFRHG304-223/4	22	3/4	13,43
PFRHG304-221	22	1	15,39
PFRHG304-281	28	1	15,47
PFRHG304-2811/4	28	1-1/4	17,41
PFRHG304-3511/4	35	1-1/4	17,64
PFRHG304-3511/2	35	1-1/2	19,73
PFRHG304-4211/2	42	1-1/2	20,52
PFRHG304-422	42	2	21,66
PFRHG304-542	54	2	26,46



CODO 45° M-H

Ref.	Ø	€
PFCIN45304-15	15	4,49
PFCIN45304-18	18	4,79
PFCIN45304-22	22	5,43
PFCIN45304-28	28	6,46
PFCIN45304-35	35	8,11
PFCIN45304-42	42	13,29
PFCIN45304-54	54	16,44



TAPÓN FINAL DE LÍNEA

Ref.	Ø	€
PFTA304-15	15	3,38
PFTA304-18	18	3,53
PFTA304-22	22	4,00
PFTA304-28	28	5,51
PFTA304-35	35	6,43
PFTA304-42	42	9,68
PFTA304-54	54	11,64

Tubo y accesorios de presión en acero inoxidable AISI304



UNIÓN MACHO			
Ref.	Ø	Rosca	€
PFRM304-151/2	15	1/2	5,93
PFRM304-181/2	18	1/2	6,43
PFRM304-183/4	18	3/4	6,72
PFRM304-221/2	22	1/2	7,01
PFRM304-223/4	22	3/4	7,26
PFRM304-283/4	28	3/4	9,82
PFRM304-281	28	1	11,26
PFRM304-351	35	1	11,87
PFRM304-3511/4	35	1-1/4	14,05
PFRM304-3511/2	35	1-1/2	16,26
PFRM304-4211/4	42	1-1/4	16,80
PFRM304-4211/2	42	1-1/2	20,06
PFRM304-5411/2	54	1-1/2	21,99
PFRM304-542	54	2	23,08



CODO 90º ROSCA HEMBRA			
Ref.	Ø	Rosca	€
PFCH304-151/2	15	1/2	7,37
PFCH304-181/2	18	1/2	8,45
PFCH304-183/4	18	3/4	10,09
PFCH304-221/2	22	1/2	9,42
PFCH304-223/4	22	3/4	10,32
PFCH304-281	28	1	13,45
PFCH304-3511/4	35	1-1/4	22,18
PFCH304-4211/2	42	1-1/2	24,37
PFCH304-542	54	2	28,45



CODO 90º ROSCA MACHO			
Ref.	Ø	Rosca	€
PFCM304-151/2	15	1/2	10,62
PFCM304-181/2	18	1/2	11,06
PFCM304-221/2	22	1/2	12,81
PFCM304-223/4	22	3/4	12,96
PFCM304-281	28	1	16,21
PFCM304-3511/4	35	1-1/4	20,37
PFCM304-4211/2	42	1-1/2	24,09
PFCM304-5411/2	54	1-1/2	31,98
PFCM304-542	54	2	34,17



«T» CENTRAL HEMBRA			
Ref.	Ø	Rosca	€
PFTCH304-151/2	15	1/2	6,75
PFTCH304-181/2	18	1/2	6,93
PFTCH304-183/4	18	3/4	8,53
PFTCH304-221/2	22	1/2	7,97
PFTCH304-223/4	22	3/4	8,80
PFTCH304-281/2	28	1/2	8,84
PFTCH304-283/4	28	3/4	11,51
PFTCH304-281	28	1	13,82
PFTCH304-351/2	35	1/2	14,78
PFTCH304-353/4	35	3/4	15,03
PFTCH304-351	35	1	17,06
PFTCH304-3511/4	35	1-1/4	17,56
PFTCH304-421/2	42	1/2	17,15
PFTCH304-423/4	42	3/4	17,25
PFTCH304-4211/2	42	1-1/2	19,21
PFTCH304-541/2	54	1/2	20,30
PFTCH304-543/4	54	3/4	23,23
PFTCH304-541	54	1	32,33



«T» CENTRAL MACHO			
Ref.	Ø	Rosca	€
PFTCM304-151/2	15	1/2	9,71
PFTCM304-181/2	18	1/2	9,71
PFTCM304-183/4	18	3/4	14,47
PFTCM304-221/2	22	1/2	14,27
PFTCM304-223/4	22	3/4	15,31
PFTCM304-281/2	28	1/2	16,12
PFTCM304-283/4	28	3/4	17,78
PFTCM304-281	28	1	19,94
PFTCM304-353/4	35	3/4	23,07
PFTCM304-3511/4	35	1-1/4	31,06
PFTCM304-423/4	42	3/4	30,69
PFTCM304-4211/2	42	1-1/2	39,96
PFTCM304-543/4	54	3/4	33,39
PFTCM304-542	54	2	50,31



BRIDA		
Ref.	Ø	€
PFBR304-15	15	25,98
PFBR304-18	18	26,64
PFBR304-22	22	29,85
PFBR304-28	28	35,61
PFBR304-35	35	57,58
PFBR304-42	42	64,24
PFBR304-54	54	74,98



RACOR 3 PIEZAS MACHO			
Ref.	Ø	Rosca	€
PF3PM304-151/2	15	1/2	14,37
PF3PM304-153/4	15	3/4	14,87
PF3PM304-181/2	18	1/2	16,36
PF3PM304-183/4	18	3/4	16,77
PF3PM304-221/2	22	1/2	16,88
PF3PM304-223/4	22	3/4	17,22
PF3PM304-221	22	1	27,94
PF3PM304-283/4	28	3/4	28,34
PF3PM304-281	28	1	28,83
PF3PM304-3511/4	35	1-1/4	36,72
PF3PM304-3511/2	35	1-1/2	36,43
PF3PM304-4211/2	42	1-1/2	38,76
PF3PM304-542	54	2	66,56

06 | Cilindros

Catálogo-Tarifa febrero 2024



ISO 15552 (Antiguo ISO 6431)

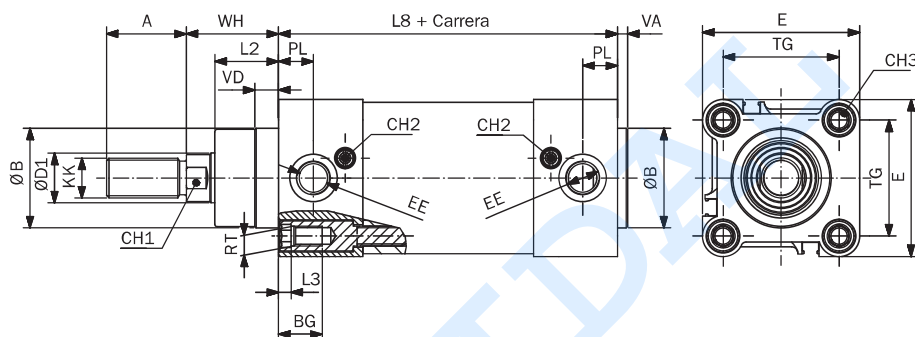
Materiales Serie X/EL: Tubo y tapas de aluminio anodizado, vástago en acero C45 cromado, casquillo guía de bronce sinterizado y juntas en poliuretano y NBR.

Materiales Serie XF: Tubo y tapas de acero inoxidable AISI 304, casquillo guía de bronce sinterizado y juntas en poliuretano y NBR.

Temperatura: -20 °C ÷ +80 °C.

Presión: 10 bar.

Fluidos: Aire comprimido con o sin lubricación.



Ø	ØD1	KK	A	ØB	VD	VA	L2	RT	BG	L3	TG	EE	PL	WH	L8	E	CH1	CH2	CH3
32	12	M10 x 1,25	22	30	9,5	4	18	M6	16,5	5	32,5	1/8" G	12,5	26	94	47	10	3	6
40	16	M12 x 1,25	24	35	9,5	4	22	M6	16,5	5	38	1/4" G	14	30	105	54	13	3	6
50	20	M16 x 1,50	32	40	9,5	4	25,5	M8	17,5	5	46,5	1/4" G	14	37	106	63	17	3	8
63	20	M16 x 1,50	32	45	9,5	4	25	M8	17,5	5	56,5	3/8" G	16,5	37	121	74	17	3	8
80	25	M20 x 1,50	40	45	10	4	35	M10	17,5	//	72	3/8" G	17	46	128	93,5	22	4	6
100	25	M20 x 1,50	40	55	10	4	38	M10	17,5	//	89	1/2" G	18	51	138	110	22	4	6
125	32	M27 x 2	54	60	11	6	46	M12	20,5	//	110	1/2" G	18	65	160	137,5	27	4	8

CDEMA/X DOBLE EFECTO, MAGNÉTICO CON AMORTIGUACIÓN REGULABLE

DIÁMETROS Y CARRERAS ESTÁNDAR

CDEMA Ø CARRERA X	32	40	50	63	80	100	125
25	82,18	89,35	98,24	120,73	164,59	201,02	365,58
50	84,46	92,00	101,45	124,47	169,38	208,53	378,02
80	87,15	95,30	106,20	128,99	176,62	219,46	392,44
100	88,90	97,43	109,81	131,95	182,18	224,00	399,96
125	91,16	100,15	114,15	135,70	188,82	231,89	409,19
160	94,14	103,94	119,90	141,02	199,31	242,21	425,91
200	97,92	113,30	126,36	146,96	209,31	256,18	444,71
250	102,43	128,32	134,90	157,81	224,71	270,51	467,64
320	108,70	138,10	146,43	169,17	243,30	292,08	494,22
400	115,94	149,31	159,43	180,15	264,15	317,23	532,21
500	124,88	162,15	177,29	197,20	293,90	346,97	577,36
600	137,27	170,86	198,24	220,78	323,31	380,49	632,17
700	150,81	185,86	216,40	238,31	352,32	413,93	675,96
800	164,52	199,77	233,12	256,27	378,75	441,50	719,85
900	177,75	213,43	250,59	275,67	408,48	473,96	764,61
1000	191,42	228,83	267,15	292,13	434,21	501,56	808,49

**FABRICACIÓN
24 horas**

- Referencia: CDEMA Ø - Carrera X (La «X» final define la serie del cilindro).
- Precio de carrera intermedia = precio de carrera estándar superior.
- Vástago en inoxidable, diámetros y carreras superiores: Consultar.
- Juntas y diseños especiales bajo pedido.
- Corte y montaje en talleres propios. Servicio inmediato.

ISO 15552 (Antiguo ISO 6431)

CDEMA/X (160-200) DOBLE EFECTO, MAGNÉTICO CON AMORTIGUACIÓN REGULABLE

DIÁMETROS Y CARRERAS ESTÁNDAR



- Referencia: CDEMA Ø - Carrera X (La «X» final define la serie del cilindro).
- Precio de carrera intermedia = precio de carrera estándar superior.
- Vástago en acero inoxidable, diámetros y carreras superiores: Consultar.
- Juntas y diseños especiales bajo pedido.

CDEMA Ø CARRERA X	160	200
25	637,04	802,00
50	645,99	820,70
80	656,89	839,57
100	664,14	851,09
125	676,25	864,27
160	691,53	886,61
200	712,79	915,37
250	740,40	939,56
320	776,04	986,02
400	818,25	1.037,18
500	863,00	1.102,30
600	932,31	1.179,38
700	969,41	1.237,35
800	1.038,44	1.301,63
900	1.089,94	1.362,20
1000	1.140,86	1.428,01

CDEMA/FST (Económico) DOBLE EFECTO, MAGNÉTICO CON AMORTIGUACIÓN REGULABLE

DIÁMETROS Y CARRERAS ESTÁNDAR



- Referencia: CDEMA Ø - Carrera FST.
- Precio de carrera intermedia = precio de carrera estándar superior.
- Diámetros y carreras superiores: Consultar
- Juntas y diseños especiales bajo pedido.

CDEMA Ø CARRERA FST	32	40	50	63	80	100	125
25	66,28	73,80	83,36	99,91	132,32	163,11	298,85
50	67,91	75,91	85,83	102,60	135,88	167,62	304,90
80	69,86	78,53	88,71	105,80	140,10	173,00	313,06
100	71,14	80,20	90,63	107,97	142,98	176,58	319,84
125	72,80	82,31	93,06	110,66	146,47	181,06	325,32
160	75,14	85,32	96,45	114,40	151,43	187,36	334,88
200	77,70	88,77	100,32	118,69	157,06	194,63	346,76
250	81,00	93,06	105,12	124,07	162,69	203,59	359,49
320	85,57	99,04	111,91	131,33	171,52	215,30	381,38
400	90,79	105,96	119,62	138,88	181,60	230,56	400,45
500	97,35	114,47	129,28	148,29	194,21	248,58	427,72
600	108,42	128,96	143,91	164,48	213,57	270,15	471,11
700	113,92	136,36	152,48	173,92	226,18	288,29	496,77
800	121,86	143,75	160,96	183,36	238,82	304,36	522,44
900	125,00	151,20	169,41	192,80	251,43	320,42	548,13
1000	134,95	158,56	177,86	202,24	264,04	336,45	573,80

CDEMA/XF INOX DOBLE EFECTO, INOXIDABLE, MAGNÉTICO CON AMORTIGUACIÓN REGULABLE

DIÁMETROS Y CARRERAS ESTÁNDAR



- Referencia: CDEMA Ø - Carrera XF (La «XF» final define la serie del cilindro, en este caso integramente en inoxidable).
- Precio de carrera intermedia = precio de carrera estándar superior.
- Diámetros y carreras superiores: Consultar.

CDEMA Ø CARRERA XF	32	40	50	63	80	100	125
25	361,38	390,56	470,07	597,31	932,78	1.138,08	2.058,85
50	370,63	400,20	481,59	608,99	958,88	1.169,39	2.101,03
80	381,65	411,70	495,36	616,57	986,48	1.206,94	2.202,30
100	388,99	419,40	504,47	627,15	1.006,41	1.231,95	2.236,05
125	398,19	429,00	515,98	633,51	1.031,76	1.263,23	2.320,41
160	411,13	442,48	532,03	648,13	1.066,26	1.307,22	2.379,49
200	425,79	457,84	550,45	664,18	1.112,31	1.357,10	2.497,64
250	444,19	477,06	573,37	686,14	1.158,29	1.419,67	2.582,01
320	469,97	503,97	605,53	732,45	1.227,35	1.507,31	2.708,57
400	499,43	534,73	642,27	785,45	1.380,75	1.607,51	2.894,21
500	536,27	573,18	688,19	851,69	1.480,50	1.732,68	3.155,78
600	573,08	611,59	734,08	917,88	1.618,55	1.857,80	3.375,17
700	609,87	650,08	780,06	984,07	1.718,28	1.982,96	3.594,55
800	646,69	688,53	825,95	1.050,27	1.818,00	2.108,16	3.813,94
900	683,49	726,92	871,88	1.116,46	1.917,71	2.233,33	4.033,33
1000	720,33	765,37	917,77	1.182,68	2.017,46	2.358,58	4.210,51

Accesorios y fijaciones ISO 15552



BRIDA RECTANGULAR

Ref.	€
CD/BR32	19,75
CD/BR40	21,04
CD/BR50	24,15
CD/BR63	29,24
CD/BR80	48,49
CD/BR100	55,46
CD/BR125	82,58
CD/BR160	149,06
CD/BR200	249,62



CHARNELA INTERMEDIA

Ref.	€
CERI32X	77,52
CERI40X	90,89
CERI50X	107,61
CERI63X	117,29
CERI80X	124,31
CERI100X	134,33
CERI125X	147,70



TUERCA DE VÁSTAGO

Ref.	Rosca	€
ANA25	M10 x 1,25	0,19
ANA40B	M12 x 1,5	0,35
ANA50B	M16 x 1,5	0,59
ANA80-100	M20 x 1,5	1,16
ANA125X	M27 x 2	3,02
ANA160200X	M32 x 2	8,23



CHARNELA HEMBRA

Ref.	€
CD/F32	8,19
CD/F40	9,46
CD/F50	11,18
CD/F63	14,80
CD/F80	19,90
CD/F100	27,48
CD/F125	51,33
CD/F160	101,94
CD/F200	126,73



PERNO

Ref.	€
CD/PER32	2,28
CD/PER40	2,41
CD/PER50	2,48
CD/PER63	3,68
CD/PER80	4,75
CD/PER100	6,93
CD/PER125	13,50
CD/PER160	20,30
CD/PER200	20,30



HORQUILLA

Ref.	Rosca	€
CD/H25-32	M10 x 1,25	3,93
CD/H40	M12 x 1,25	5,81
CD/H50-63	M16 x 1,5	11,38
CD/H80-100	M20 x 1,5	21,34
CD/H125	M27 x 2	77,73
CD/H160-200	M36 x 2	157,91



CHARNELA MACHO

Ref.	€
CD/M32	8,42
CD/M40	9,46
CD/M50	12,74
CD/M63	14,31
CD/M80	18,96
CD/M100	26,24
CD/M125	44,01
CD/M160	86,58
CD/M200	127,12



PATA

Ref.	€
CD/P32	4,02
CD/P40	4,12
CD/P50	4,89
CD/P63	5,12
CD/P80	8,38
CD/P100	11,42
CD/P125	23,12
CD/P160	45,05
CD/P200	81,83



HORQUILLA CON RÓTULA

Ref.	Rosca	€
CD/HR25-32	M10 x 1,25	6,27
CD/HR40	M12 x 1,25	8,38
CD/HR50-63	M16 x 1,5	14,84
CD/HR80-100	M20 x 1,5	23,90
CD/HR125	M27 x 2	72,32
CD/HR160-200	M36 x 2	110,83



ARTICULACIÓN ESCUADRA

Ref.	€
CD/AS32	7,63
CD/AS40	8,50
CD/AS50	10,40
CD/AS63	14,33
CD/AS80	19,60
CD/AS100	25,75
CD/AS125	42,44
CD/AS160	358,63
CD/AS200	409,04



KIT DE JUNTAS

Ref.	€
CD/KIT32	27,27
CD/KIT40	28,10
CD/KIT50	34,71
CD/KIT63	39,00
CD/KIT80	74,56
CD/KIT100	70,98
CD/KIT125	140,89
CD/KIT160	238,38
CD/KIT200	314,66

Accesorios ISO 15552 inoxidable



CHARNELA HEMBRA INOX.

Ref.	€
CD/F32I	53,05
CD/F40I	67,70
CD/F50I	92,27
CD/F63I	115,05
CD/F80I	185,54
CD/F100I	278,13



ARTICULACIÓN ESCUADRA ACERO INOX. AISI 316

Ref.	€
CD/AS32I	60,77
CD/AS40I	74,31
CD/AS50I	95,59
CD/AS63I	111,08
CD/AS80I	152,07
CD/AS100I	207,20



CHARNELA MACHO INOX.

Ref.	€
CD/M32I	53,05
CD/M40I	66,71
CD/M50I	88,27
CD/M63I	117,85
CD/M80I	195,23
CD/M100I	292,34



PERNO INOX.

Ref.	€
CD/PER32I	9,60
CD/PER40I	9,60
CD/PER50I	9,41
CD/PER63I	11,02
CD/PER80I	23,35
CD/PER100I	22,35



CHARNELA INTER. INOX.

Ref.	€
CERi32I	67,96
CERi40I	97,28
CERi50I	119,89
CERi63I	142,01
CERi80I	190,38
CERi100I	311,04



PATA INOX.

Ref.	€
CD/P32I	21,87
CD/P40I	23,60
CD/P50I	33,36
CD/P63I	37,44
CD/P80I	55,89
CD/P100I	67,96



TUERCA DE VÁSTAGO INOX.

Ref.	Rosca	€
ANA25I	M10 x 1,25	1,38
ANA40BI	M12 x 1,5	3,31
ANA50BI	M16 x 1,5	6,44
ANA80100I	M20 x 1,5	2,77
ANA125XI	M27 x 2	18,48



HORQUILLA INOX.

Ref.	Rosca	€
FORM10ISOI	M10 x 1,25	29,28
FORM12ISOI	M12 x 1,25	37,65
FORM16ISOI	M16 x 1,5	80,81
FORM20ISOI	M20 x 1,5	149,06
FORM27ISOI	M27 x 2	362,18

Minicilindros ISO 6432

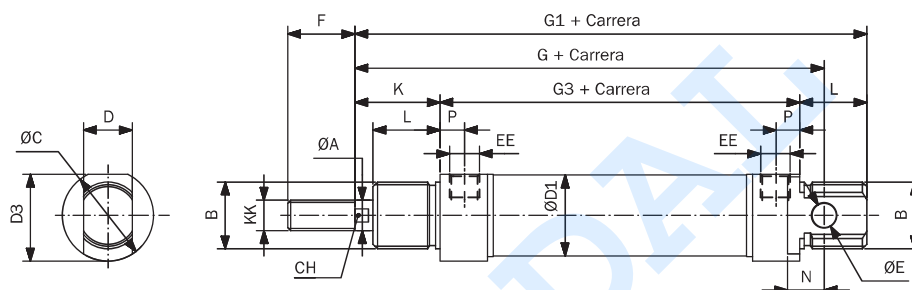
Materiales: Tubo de acero inoxidable AISI304, tapas de aluminio anodizado, vástago en acero inoxidable AISI303, pistón de latón, casquillo guía de bronce sinterizado y juntas de poliuretano.

Serie inoxidable: Tubo y tapas de acero inox. AISI304, vástago en acero inoxidable AISI316, casquillo guía de bronce sinterizado y juntas en poliuretano.

Temperatura: -30 °C ÷ +60 °C.

Presión: 10 bar.

Fluidos: Aire comprimido con o sin lubricación.



Ø	ØA	B	ØC	CH	D	ØD1	D3	ØE	EE	F	G	G1	G3	K	KK	L	N	P
8	4	M12 x 1,25	16	/	8	9,27	15	4	M5	12	64	74	46	16	M4 x 0,71	12	6	5
10	4	M12 x 1,25	16	/	8	11,27	15	4	M5	12	64	74	46	16	M4 x 0,71	12	6	5
12	6	M16 x 1,51	19	5	12	13,27	18	6	M5	16	75	88	48	22	M6 x 11	18	9	5
16	6	M16 x 1,51	19	5	12	17,27	18	6	M5	16	82	93	53	22	M6 x 11	18	9	4,5
20	8	M22 x 1,52	27	7	16	21,27	25,5	8	1/8"G	20	95	111	67	24	M8 x 1,25	20	12	8
25	10	M22 x 1,53	30	9	16	26,50	28,5	8	1/8"G	22	104	118	68	28	M10 x 1,25	22	12	8

CDEM DOBLE EFECTO MAGNÉTICO

DIÁMETROS Y CARRERAS ESTÁNDAR

CDEMA Ø CARRERA	8	10	12	16	20	25
10	38,31	38,73	37,33	34,68	41,48	46,24
25	38,73	39,14	37,72	37,03	42,19	47,61
50	39,14	39,90	38,62	38,80	43,39	49,23
80	39,90	40,77	39,75	40,10	45,19	51,16
100	40,77	41,19	40,43	40,89	46,17	52,44
125			41,68	42,18	47,77	54,02
160			44,30	44,56	49,68	57,15
200			45,39	46,26	51,70	60,30
250					58,34	66,81
320					62,46	72,34
400						77,37
500						85,92

SISTEMA DE FIJACION SIMILAR A ISO 6432

DIÁMETROS Y CARRERAS ESTÁNDAR

CDEM Ø - CARRERA D	32	40	CDEM Ø - CARRERA D	32	40
10	77,53	98,42	160	92,82	119,54
25	79,59	100,20	200	97,38	125,59
50	81,90	103,12	250	102,01	132,98
80	84,64	106,65	320	108,58	144,32
100	86,50	110,09	400	116,04	157,27
125	89,56	114,20	500	125,39	171,65



- Doble efecto magnético.
- Versión estándar (stock habitual).
- Carreras intermedias y versiones especiales (bajo demanda).

Minicilindros ISO 6432



- Doble efecto magnético amortiguado.
- Carreras intermedias y versiones especiales (bajo demanda).

CDEMA DOBLE EFECTO MAGNÉTICO AMORTIGUADO			
DIÁMETROS Y CARRERAS ESTÁNDAR			
CDEMA Ø CARRERA	16	20	25
25	64,19	57,41	62,01
50	65,45	58,74	64,35
80	67,23	60,97	66,39
100	68,36	62,01	68,06
125	69,56	63,41	69,68
160	73,02	67,07	73,97
200	74,95	68,70	77,18
250		77,02	86,09
320		81,34	92,09
400			98,37
500			107,88

SISTEMA DE FIJACION SIMILAR A ISO 6432

DIÁMETROS Y CARRERAS ESTÁNDAR					
CDEMA Ø - CARRERA D	32	40	CDEMA Ø - CARRERA D	32	40
10	95,48	115,19	160	112,49	134,61
25	96,91	117,13	200	116,39	139,78
50	100,08	120,36	250	121,20	146,27
80	103,79	124,26	320	129,13	156,89
100	105,76	126,84	400	136,92	170,66
125	108,20	130,07	500	147,66	187,32



- Acero inoxidable.
- Carreras intermedias y versiones especiales (bajo demanda).

CDEMI INOX DOBLE EFECTO MAGNÉTICO, INOXIDABLE			
DIÁMETROS Y CARRERAS ESTÁNDAR			
CDEMI Ø CARRERA	16	20	25
10	75,10	86,61	97,12
25	73,38	88,83	99,55
50	78,43	92,43	104,29
80	81,07	96,83	109,02
100	82,74	99,74	112,17
125	84,86	103,47	116,09
160	87,80	108,55	121,50
200	91,30	114,43	127,71
250	96,14	123,58	135,74
320	104,74	136,30	148,44
400	110,56	150,91	164,35
500	121,50	169,08	179,55



- Simple efecto magnético.
- Carreras intermedias y versiones especiales (bajo demanda).

CSEM SIMPLE EFECTO MAGNÉTICO						
DIÁMETROS Y CARRERAS ESTÁNDAR						
CSEM Ø CARRERA	8	10	12	16	20	25
10	35,14	37,03	38,62	39,41	45,17	49,03
25	37,03	37,53	39,08	40,35	45,35	50,26
50	37,53	38,62	40,02	42,52	47,28	52,41

Accesorios y fijaciones ISO 6432



CHARNELA CON PERNO	
Ref.	€
CD/F8-10	4,59
CD/F12-16	3,39
CD/F20-25	4,37



TUERCA DE TAPA		
Ref.	Rosca	€
ANT8-10	M12 x 1,25	0,89
ANT12-16	M16 x 1,5	1,84
ANT20-25	M22 x 1,5	1,95



HORQUILLA		
Ref.	Rosca	€
CD/H8-10	M4	2,83
CD/H12-16	M6	2,38
CD/H20	M8 x 1,25	2,77



PATA	
Ref.	€
CD/P8-10	2,44
CD/P12-16	2,79
CD/P20-25	3,18



TUERCA DE VÁSTAGO		
Ref.	Rosca	€
ANA8-10	M4	0,26
ANA12-16	M6	0,47
ANA20	M8 x 1,25	0,55



HORQUILLA CON RÓTULA		
Ref.	Rosca	€
CD/HR8-10	M4	5,45
CD/HR12-16	M6	5,45
CD/HR20	M8 x 1,25	5,60



BRIDA	
Ref.	€
CD/B8-10	1,74
CD/B12-16	2,05
CD/B20-25	3,49

Accesorios y fijaciones ISO 6432 inoxidable



CHARNELA CON PERNO INOX.	
Ref.	€
CD/F12-16I	6,03
CD/F20-25I	7,94



TUERCA DE VÁSTAGO INOX.		
Ref.	Rosca	€
ANA12/16I	M6	0,75
ANA20I	M8 x 1,25	0,93



HORQUILLA INOX.		
Ref.	Rosca	€
FORM6ISOI	M6	12,64
FORM8ISOI	M8	18,61



PATA INOX.	
Ref.	€
CD/P12-16I	11,73
CD/P20-25I	19,73



TUERCA DE TAPA INOX.		
Ref.	Rosca	€
ANT12/16I	M16 x 1,5	2,47
ANT20/25I	M22 x 1,5	3,10



BRIDA INOX.	
Ref.	€
CD/B12-16I	7,75
CD/B20-25I	12,55

Compactos ISO 21287

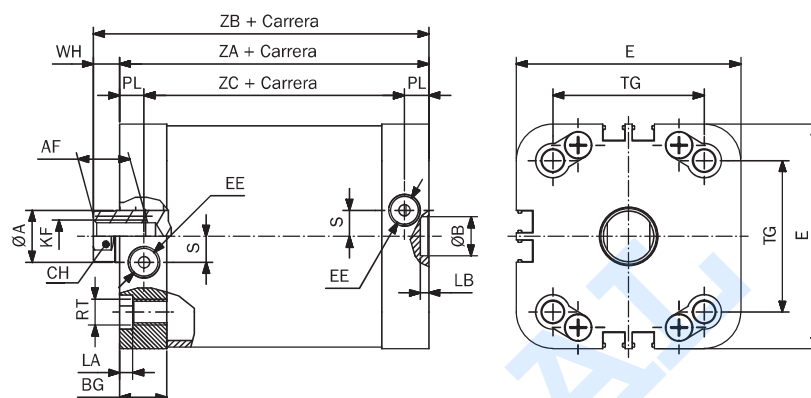


Materiales: Tubo y tapas de aluminio, vástago en acero inoxidable AISI303, casquillo guía de bronce sinterizado y juntas en poliuretano y NBR.

Temperatura: -20 °C ÷ +80 °C.

Presión: 10 bar.

Fluidos: Aire comprimido con o sin lubricación.



Ømm	ØA	CH	AF	WH	ZA	ZB	ZC	KF	EE	BG	TG	E	RT	LA	PL	ØB	LB	S
20	10	9	10	6	37	43	23	M6 x 1	M5x0,8	14,25	22	36	M5 x 0,8	3	7	9	2,1	2,5
25	10	9	19	6	39	45	25	M6 x 1	M5x0,8	14	26	39,5	M5 x 0,8	3	7	9	2,1	2,5
32	12	10	12	7	44	51	28,5	M8 x 1,25	1/8"G	15,5	32,5	49,5	M6 x 1	3,5	7,75	9	2,1	6
40	12	10	12	7	45	52	29,5	M8 x 1,25	1/8"G	15,5	38	54	M6 x 1	3,5	7,75	9	2,1	8
50	16	13	16	8	45	53	29,5	M10 x 1,50	1/8"G	14,5	46,5	69	M8 x 1,25	4	7,50	12	2,6	8
63	16	13	16	8	49	57	33,5	M10 x 1,50	1/8"G	15,5	56,5	79	M8 x 1,25	4	7,75	12	2,6	11,5
80	20	17	20	10	54	64	36,5	M12 x 1,75	1/8"G	17,5	72	94,5	M10 x 1,50	5	8,75	12	2,6	11,5
100	25	21	20	10	67	77	46	M12 x 1,75	1/8"G	21	89	114,5	M10 x 1,50	5	10,5	12	2,6	20

CDEM/KNF DOBLE EFECTO MAGNÉTICO VÁSTAGO ROSCADO HEMBRA
DIÁMETROS Y CARRERAS ESTÁNDAR

CDEM Ø	20	25	32	40	50	63	80	100
CARRERA KNF								
5	56,06	56,29	64,19	70,45	77,14	91,42	139,90	176,10
10	56,40	56,74	69,52	76,03	85,80	108,87	153,02	196,85
15	56,74	57,12	70,03	76,57	86,63	109,74	154,16	198,50
20	57,07	57,57	70,56	77,00	87,34	110,53	155,32	200,07
25	57,46	57,97	71,06	77,61	88,17	111,38	156,52	201,71
30	57,85	58,36	71,53	77,96	88,87	112,20	157,71	203,36
40	58,52	59,19	72,45	78,93	90,41	113,85	160,07	206,68
50	59,25	59,99	73,56	79,97	91,92	115,53	162,36	209,91
60	60,08	60,77	74,50	80,82	93,49	117,17	164,72	213,24
80	61,91	62,39	76,50	82,68	96,46	120,57	169,41	219,75
100	63,69	64,02	78,54	84,52	99,61	123,94	174,06	226,33
125	66,01	66,09	81,08	87,27	100,44	128,09	179,97	234,52
150	68,27	68,11	83,58	90,31	107,12	132,24	185,83	242,71
200			88,66	96,42	114,81	140,61	197,42	259,07
250			94,38	102,55	122,40	135,28	209,16	259,67
300			100,18	108,66	131,10	143,65	221,89	291,80
350							235,10	308,19
400							248,29	307,62



CSEM/KNF SIMPLE EFECTO MAGNÉTICO VÁSTAGO ROSCADO HEMBRA
DIÁMETROS Y CARRERAS ESTÁNDAR

CSEM Ø	20	25	32	40	50	63	80	100
CARRERA KNF								
5	77,29	77,64	94,46	106,48	116,79	135,57	216,77	278,03
10	80,32	80,57	98,18	110,45	121,72	141,01	225,58	289,33
15	80,94	81,22	99,11	111,31	123,15	142,36	227,90	292,27
20	81,58	81,83	100,00	112,13	124,62	143,83	230,23	295,23
25	82,15	82,48	100,90	112,96	126,05	145,16	232,52	298,16

Unidades de guiado y bloqueo de vástago



CC3046 COMPACTO GUIADO DOBLE EFECTO MAGNÉTICO							
DIÁMETROS Y CARRERAS ESTÁNDAR							
CC3046 Ø CARRERA	16	20	25	32	40	50	63
10	234,71						
20	242,08	298,99	277,91				
25			281,49	351,83	402,60	459,62	509,28
30	250,55	306,36	285,90				
40	258,99	314,67	293,06				
50	267,30	322,04	300,64	369,65	423,10	495,25	544,49
75	285,36	329,41	317,98	384,78	444,46	530,85	592,04
100	304,96	356,81	337,06	402,60	476,51	566,48	618,43
125		381,13	363,92	450,86	491,54	568,81	651,56
150		396,81	378,92	465,31	512,93	590,89	671,06
175		401,37	391,82	482,92	524,27	617,40	699,50
200		413,76	397,88	506,20	542,05	625,51	725,19



NRB12-25 UNIDAD DE GUIADO			
DIÁMETROS Y CARRERAS ESTÁNDAR			
NRB Ø CARRERA	12-16	20	25
50	271,82	275,93	275,93
100	274,36	278,48	278,48
160	276,82	280,93	280,93
200	277,61	281,71	281,71
250	280,93	285,05	285,05
320	286,71	290,83	290,83
400	292,41	296,52	296,52
500	298,20	302,30	302,30

- Posibilidad de cojinete a bolas (consultar) Ref. NRS Ø - CARRERA.
- Posibilidad de perfil «U» (consultar) Ref. NRU Ø - CARRERA.
- Precio de carrera intermedia = Precio de carrera estándar superior.



NRB32-100 UNIDAD DE GUIADO						
DIÁMETROS Y CARRERAS ESTÁNDAR						
NRB Ø CARRERA	32	40	50	63	80	100
50	276,82	308,09	381,45	455,55	668,05	829,45
100	279,26	312,22	384,67	459,68	673,85	835,22
160	281,71	316,33	389,67	463,81	679,52	841,01
200	284,18	318,79	392,91	467,92	683,64	845,14
250	286,71	321,23	397,04	472,04	689,44	850,04
320	289,95	326,23	402,82	476,94	695,98	856,60
400	293,28	331,13	409,39	484,38	704,23	865,73
500	298,20	336,92	417,63	491,75	715,01	876,41

- Posibilidad de cojinete a bolas (consultar) Ref. NRS Ø - CARRERA.
- Posibilidad de perfil «U» (consultar) Ref. NRU Ø - CARRERA.
- Precio de carrera intermedia = Precio de carrera estándar superior.



BS6431-BS6432 BLOQUEOS DE VÁSTAGO					
Ref.	Ø Cilindro	€	Ref.	Ø Cilindro	€
BS3001020	20	312,96	BS3001032	32	370,61
BS3001025	25	312,96	BS3001040	40	455,52
			BS3001050	50	487,84
			BS2001063	63	669,89
			BS2001080	80	938,69
			BS2001100	100	1.110,96
			BS2001125	125	1.683,36

Detectores magnéticos y fijaciones



SENSOR DE RED

Ref.	Tensión (V)	Rosca	(m)	€
SKR2C01200	5-130		2	19,18
SKR2C01500	5-130		5	22,71
SKR2C01M8	5-50	M8	0,3	28,11
SKR6C01200	5-230		2	28,11



PROLONGADOR DE CABLE A M8

Ref.	Rosca	(m)	€
AG08B3C25030	M8	3	13,43



SENSOR MAGNETO-RESISTIVO

Ref.	Tensión (V)	Rosca	(m)	€
SKH3C01200	3 - 30		2	35,25
SKH3C01M8	3 - 30	M8	0,3	41,22
SKH4C01M8	10 - 30	M8	0,3	44,08
SKH4C01200	10 - 30		2	38,07



FIJACIONES DE SENSOR A CILINDROS

Ref.	Descripción	Ø Cilin.	€
SF08	ISO 6432	8	2,35
SF10	ISO 6432	10	2,35
SF12	ISO 6432	12	2,35
SF16	ISO 6432	16	2,35
SF20	ISO 6432	20	2,35
SF25	ISO 6432	25	2,35
SCT32		32 - 63	Tirante 6,70
SCT80		80 - 100	Tirante 9,90
SZR12		12 mm	Compacto 1,25

07 | Válvulas

Catálogo-Tarifa febrero 2024



«Stampotecnica puede ser considerado uno de los principales productores del mundo en el uso de termoplásticos de ingeniería a gran escala para la producción de equipos neumáticos»



Productos de calidad europea que se caracterizan por su:

- Fiabilidad
- Innovación
- Diseño
- Competitividad

Estos productos son el resultado de una profunda experiencia en el campo de la dinámica de los fluidos junto con el know-how en el moldeo por inyección.

Aircomp conoce las necesidades de sus clientes, y se centra en la seguridad, calidad y ahorro de energía, cuidando el medio ambiente.

Certificado por la ISO 9001 desde 1994. En 2003 la certificación UNI EN ISO 9001:2008 ha sido obtenida del organismo de certificación IIP (Istituto Italiano de Plásticos).



Serie 100 salida inferior

Materiales: Cuerpo, boquilla y puntal en POM (Acetal), muelle en acero inoxidable, casquillos en latón y juntas en NBR.

Presión: 2 ÷ 10 bar.

Temperatura: -5 °C ÷ +50 °C.

Roscas: M5, racor Ø 4 mm.

Fuerza de accionamiento: Puntal: 8 N, Resto: 6 N.

Fluidos: Aire filtrado con o sin lubricación.

Caudal: 75 l/min (6 bar). **Paso:** 2 mm.



Finales de carrera M5 - Ø 4 mm



PUNTAL 2/2 - 3/2			
Ref.	Función	Rosca	€
MVM5-152PUMLNCP	2/2 NC	M5	15,10
MVAU4-152PUMLNCP	2/2 NC	Ø 4	15,10
MVM5-153PUMLNCP	3/2 NC	M5	15,10
MVAU4-153PUMLNCP	3/2 NC	Ø 4	15,10
MVM5-153PUMLNOP	3/2 NA	M5	16,33
MVAU4-153PUMLNOP	3/2 NA	Ø 4	16,33



RODILLO 2/2 - 3/2			
Ref.	Función	Rosca	€
MVM5-152RLMLNCP	2/2 NC	M5	18,54
MVAU4-152RLMLNCP	2/2 NC	Ø 4	18,54
MVM5-153RLMLNCP	3/2 NC	M5	18,54
MVAU4-153RLMLNCP	3/2 NC	Ø 4	18,54
MVM5-153RLMLNOP	3/2 NA	M5	20,40
MVAU4-153RLMLNOP	3/2 NA	Ø 4	20,40



LEVA TECLA 2/2 - 3/2			
Ref.	Función	Rosca	€
MVM5-152LTMLNCP	2/2 NC	M5	17,14
MVAU4-152LTMLNCP	2/2 NC	Ø 4	17,14
MVM5-153LTMLNCP	3/2 NC	M5	17,14
MVAU4-153LTMLNCP	3/2 NC	Ø 4	17,14
MVM5-153LTMLNOP	3/2 NA	M5	18,47
MVAU4-153LTMLNOP	3/2 NA	Ø 4	18,47



PUNTAL PASAPARED 2/2 - 3/2			
Ref.	Función	Rosca	€
MVM5-152PPMLNCP	2/2 NC	M5	16,62
MVAU4-152PPMLNCP	2/2 NC	Ø 4	16,62
MVM5-153PPMLNCP	3/2 NC	M5	16,62
MVAU4-153PPMLNCP	3/2 NC	Ø 4	16,62
MVM5-153PPMLNOP	3/2 NA	M5	17,33
MVAU4-153PPMLNOP	3/2 NA	Ø 4	17,33



RODILLO UNIDIRECCIONAL 2/2 - 3/2			
Ref.	Función	Rosca	€
MVM5-152RUMLNCP	2/2 NC	M5	21,89
MVAU4-152RUMLNCP	2/2 NC	Ø 4	21,89
MVM5-153RUMLNCP	3/2 NC	M5	21,89
MVAU4-153RUMLNCP	3/2 NC	Ø 4	21,89
MVM5-153RUMLNOP	3/2 NA	M5	23,42
MVAU4-153RUMLNOP	3/2 NA	Ø 4	23,42



MONTAJE A PANEL 2/2 - 3/2			
Ref.	Función	Rosca	€
MVM5-152PBMLNCP	2/2 NC	M5	16,29
MVAU4-152PBMLNCP	2/2 NC	Ø 4	16,29
MVM5-153PBMLNCP	3/2 NC	M5	15,58
MVAU4-153PBMLNCP	3/2 NC	Ø 4	15,58
MVM5-153PBMLNOP	3/2 NA	M5	16,65
MVAU4-153PBMLNOP	3/2 NA	Ø 4	16,65



PULSADOR DE VÁLVULA					
Ref.		€	Ref.	€	
RM201N	SELECTOR LLAVE 2 POS	28,50	RM483N	SELEC LEVA LARGA RETORNO 3 POS	19,10
RM300N	SELECTOR LEVA ENCLAV 2 POS	18,00	RM010	PULSADOR	10,40
RM350N	SELECTOR LEVA RETORNO 2 POS	18,00	RM050R	PUL. SETA ROJO	14,80
RM313N	SELECTOR LEVA ENCLAV 3 POS	18,00	RM050N	PUL. SETA NEGRO	14,80
RM383N	SELECTOR LEVA RETORNO 3 POS	18,00	RM054R	PUL. LEVA OSCILANTE ROJO	24,64
RM400N	SELEC. LEVA LARGA ENCLAV 2 POS	19,10	RM065R	PUL. SETA BLOQUEO ROJO	24,64
RM450N	SELEC. LEVA LARGA RETORNO 2 POS	19,10	RM066R	PUL. SETA BLOQ 60 mm ROJO	25,53
RM413N	SELEC. LEVA LARGA ENCLAV 3 POS	19,10			

Serie 100 salida lateral

Materiales: Cuerpo, boquilla y puntal en POM (Acetal), muelle en acero inoxidable, casquillos en latón y juntas en NBR.

Presión: 2 ÷ 10 bar.

Temperatura: -5 °C ÷ +50 °C.

Roscas: M5, racor Ø 4 mm.

Fuerza de accionamiento: Puntal: 8 N, Resto: 6 N.

Fluidos: Aire filtrado con o sin lubricación.

Caudal: 75 l/min (6 bar). **Paso:** 2 mm.



Finales de carrera M5 - Ø 4 mm



PUNTAIL 2/2 - 3/2			
Ref.	Función	Rosca	€
MVML5-152PUMLNCP	2/2 NC	M5	15,10
MVAL4-152PUMLNCP	2/2 NC	Ø 4	15,10
MVML5-153PUMLNCP	3/2 NC	M5	15,10
MVAL4-153PUMLNCP	3/2 NC	Ø 4	15,10
MVML5-153PUMLNOP	3/2 NA	M5	16,33
MVAL4-153PUMLNOP	3/2 NA	Ø 4	16,33



RODILLO 2/2 - 3/2			
Ref.	Función	Rosca	€
MVML5-152RLMLNCP	2/2 NC	M5	18,54
MVAL4-152RLMLNCP	2/2 NC	Ø 4	18,54
MVML5-153RLMLNCP	3/2 NC	M5	18,54
MVAL4-153RLMLNCP	3/2 NC	Ø 4	18,54
MVML5-153RLMLNOP	3/2 NA	M5	20,40
MVAL4-153RLMLNOP	3/2 NA	Ø 4	20,40



LEVA TECLA 2/2 - 3/2			
Ref.	Función	Rosca	€
MVML5-152LTMLNCP	2/2 NC	M5	17,14
MVAL4-152LTMLNCP	2/2 NC	Ø 4	17,14
MVML5-153LTMLNCP	3/2 NC	M5	17,14
MVAL4-153LTMLNCP	3/2 NC	Ø 4	17,14
MVML5-153LTMLNOP	3/2 NA	M5	18,47
MVAL4-153LTMLNOP	3/2 NA	Ø 4	18,47



PUNTAIL PASAPARED 2/2 - 3/2			
Ref.	Función	Rosca	€
MVML5-152PPMLNCP	2/2 NC	M5	16,62
MVAL4-152PPMLNCP	2/2 NC	Ø 4	16,62
MVML5-153PPMLNCP	3/2 NC	M5	16,62
MVAL4-153PPMLNCP	3/2 NC	Ø 4	16,62
MVML5-153PPMLNOP	3/2 NA	M5	17,33
MVAL4-153PPMLNOP	3/2 NA	Ø 4	17,33



RODILLO UNIDIRECCIONAL 2/2 - 3/2			
Ref.	Función	Rosca	€
MVML5-152RUMLNCP	2/2 NC	M5	21,89
MVAL4-152RUMLNCP	2/2 NC	Ø 4	21,89
MVML5-153RUMLNCP	3/2 NC	M5	21,89
MVAL4-153RUMLNCP	3/2 NC	Ø 4	21,89
MVML5-153RUMLNOP	3/2 NA	M5	23,42
MVAL4-153RUMLNOP	3/2 NA	Ø 4	23,42



MONTAJE A PANEL 2/2 - 3/2			
Ref.	Función	Rosca	€
MVML5-152PBMLNCP	2/2 NC	M5	16,29
MVAL4-152PBMLNCP	2/2 NC	Ø 4	16,29
MVML5-153PBMLNCP	3/2 NC	M5	15,58
MVAL4-153PBMLNCP	3/2 NC	Ø 4	15,58
MVML5-153PBMLNOP	3/2 NA	M5	16,65
MVAL4-153PBMLNOP	3/2 NA	Ø 4	16,65

PULSADOR DE VÁLVULA					
Ref.		€	Ref.		€
RM201N	SELECTOR LLAVE 2 POS	28,50	RM483N	SELEC LEVA LARGA RETORNO 3 POS	19,10
RM300N	SELECTOR LEVA ENCLAV 2 POS	18,00	RM010	PULSADOR	10,40
RM350N	SELECTOR LEVA RETORNO 2 POS	18,00	RM050R	PUL. SETA ROJO	14,80
RM313N	SELECTOR LEVA ENCLAV 3 POS	18,00	RM050N	PUL. SETA NEGRO	14,80
RM383N	SELECTOR LEVA RETORNO 3 POS	18,00	RM054R	PUL. LEVA OSCILANTE ROJO	24,64
RM400N	SELEC. LEVA LARGA ENCLAV 2 POS	19,10	RM065R	PUL. SETA BLOQUEO ROJO	24,64
RM450N	SELEC. LEVA LARGA RETORNO 2 POS	19,10	RM066R	PUL. SETA BLOQ 60 mm ROJO	25,53
RM413N	SELEC. LEVA LARGA ENCLAV 3 POS	19,10			



Serie 110

Materiales: PBT, POM, FPM, muelle en acero inoxidable, casquillos en latón y juntas en NBR.

Presión: Vacío ÷ 10 bar. **Temperatura:** -5 °C ÷ +50 °C.

Roscas: 1/8", racor Ø 4 mm. **Talla:** 25 mm.

Fluidos: Aire filtrado con o sin lubricación.

Bobina: SP22. **Potencia:** 3 W (DC), 5 VA (AC).

Paso: 1,3 mm. **Cable:** PG9.

Protección clase: IP65 (con conector).

Caudal: 55 l/min (6 bar).



Electropilotos 1/8" - Ø 4 mm

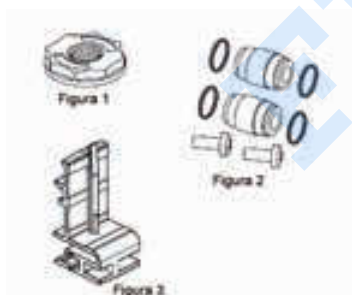


ELECTROPILOTOS SIMPLES			
Ref.	Función	Rosca	€
EP1101/8-3NCSN00C	3/2 NC IZDO/DCHO	1/8	34,02
EP1101/8-3NOSN00C	3/2 NA IZDO/DCHO	1/8	37,32
EP110AU4-3NCSN00C	3/2 NC	Ø 4	35,84
EP110AU4-3NOSN00C	3/2 NA IZDO/DCHO	Ø 4	42,33

* El precio no incluye la bobina ni el conector.

ELECTROPILOTOS MONTAJE EN BATERÍA			
Ref.	Función	Rosca	€
EP1101/8-3NCMESXC	3/2 NC IZDO	1/8	34,19
EP1101/8-3NCMEDXC	3/2 NC DCHO	1/8	40,72
EP1101/8-3NCMI00C	3/2 NC INTERM	1/8	32,58
EP1101/8-3NOMESXC	3/2 NA IZDO	1/8	39,06
EP1101/8-3NOMEDXC	3/2 NA DCHO	1/8	34,19
EP1101/8-3NOMI00C	3/2 NA INTERM	1/8	40,72
EP110AU4-3NCMESXC	3/2 NC IZDO	Ø 4	35,84
EP110AU4-3NCMEDXC	3/2 NC DCHO	Ø 4	42,33
EP110AU4-3NCMI00C	3/2 NC INTERM	Ø 4	34,19
EP110AU4-3NOMESXC	3/2 NA IZDO	Ø 4	40,72
EP110AU43NOMEDXC	3/2 NA DCHO	Ø 4	35,84
EP110AU43NOMI00C	3/2 NA INTERM	Ø 4	42,33

* El precio no incluye la bobina ni el conector.



ACCESORIOS DE MONTAJE		
Ref.		€
1130C00045	Kit montaje batería	4,11
1130C00046	Kit montaje dif. pres.	4,11
1130C00003	Fijación a EN50022	4,11
1311A00015	Tuerca	0,45

Bobinas SP22 ver pág. 122.

Conectores KB132 ver pág. 139.

Serie 115

Materiales: Operador y base en POM, cuerpo en aleación de aluminio, distancial en tecnopolímero, corredera en aluminio, muelle en acero inoxidable, casquillos en latón y juntas en NBR.

Presión: 1 ÷ 10 bar. **Temperatura:** -5 °C ÷ +50 °C.

Roscas: 1/8". Aplicable a base múltiple (ver pág. 122).

Fluidos: Aire filtrado con o sin lubricación.

Bobina: Electropiloto

Potencia: 2,5 W (DC), 3 VA (AC).

Paso: 4 mm. **Cable:** PG9.

Protección clase: IP65 (con conector). **Caudal:** 600 l/min (6 bar).



Válvulas 18 mm - 1/8" metal



ELECTRONEUMÁTICA 5/2 MONOESTABLE

Ref.		Rosca	€
EVR1/8-185SLPM00M	5/2 MONOESTABLE	1/8	40,47

* El precio no incluye el electropiloto.



ELECTRONEUMÁTICA 5/2 BIESTABLE - 5/3

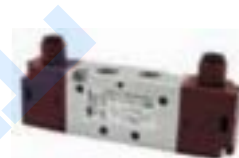
Ref.		Rosca	€
EVR1/8-185SLBS00M	5/2 BIESTABLE	1/8	48,20
EVR1/8-186SLRCCCM	5/3 C.CERRADO RET	1/8	66,20
EVR1/8-186SLRCCAM	5/3 C. ABIERTO RET	1/8	69,91
EVR1/8-186SLRCCPM	5/3 C. PRESION RET	1/8	69,87

* El precio no incluye el electropiloto.



NEUMÁTICA 5/2 MONOESTABLE

Ref.		Rosca	€
VPR1/8-185PNPM00M	5/2 MONOESTABLE	1/8	40,47



NEUMÁTICA 5/2 BIESTABLE - 5/3

Ref.		Rosca	€
VPR1/8-185PNBS00M	5/2 BIESTABLE	1/8	46,01
VPR1/8-186PNRCCCM	5/3 C.CERRADO RET	1/8	62,93
VPR1/8-186PNRCCAM	5/3 C. ABIERTO RET	1/8	64,38
VPR1/8-186PNRCCPM	5/3 C. PRESION RET	1/8	64,38



ELECTROPILOTO SERIE 115

Ref.		V	€
EP3/2NC12VDC	3/2	12V/DC	25,15
EP3/2NC24VDC	3/2	24V/DC	25,15
EP3/2NC24VAC	3/2	24V/AC	30,09
EP3/2NC110VAC	3/2	110V/AC	30,09
EP3/2NC220VAC	3/2	220V/AC	30,09

Serie 120

Materiales: Operador, base y pistón en POM, cuerpo y distancial en tecnopolímero, corredera en aluminio, muelle en acero inoxidable, casquillos en latón y juntas en NBR.

Presión: 1 ÷ 10 bar.

Temperatura: -5 °C ÷ +50 °C.

Roscas: 1/8". Paso: 4 mm.

Fluidos: Aire filtrado con o sin lubricación.

Caudal: 490 l/min (6 bar).



Válvulas 22 mm - 1/8" polímero



TIRADOR 3/2			
Ref.		Rosca	€
VM1/8-223TAMLNCP	3/2 NC	1/8	37,92
VM1/8-223TABSOOP	3/2 BIESTABLE	1/8	37,92



TIRADOR 5/2 - 5/3			
Ref.		Rosca	€
VM1/8-225TAMLOOP	5/2 MONOESTABLE	1/8	37,92
VM1/8-225TABSOOP	5/2 BIESTABLE	1/8	37,92
VM1/8-226TARCCCP	5/3 C. CERRADO RET	1/8	44,60
VM1/8-226TARCCAP	5/3 C. ABIERTO RET	1/8	44,60
VM1/8-226TARCCPP	5/3 C. PRESION RET	1/8	44,60



LEVA AXIAL 3/2			
Ref.		Rosca	€
VM1/8-223LVMLNCP	3/2 NC	1/8	37,92
VM1/8-223LVBSOOP	3/2 BIESTABLE	1/8	37,92



LEVA AXIAL 5/2 - 5/3			
Ref.		Rosca	€
VM1/8-225LVMLNCP	5/2 MONOESTABLE	1/8	37,92
VM1/8-225LVBSOOP	5/2 BIESTABLE	1/8	37,92
VM1/8-226LVSTCCP	5/3 C. CERRADO ENCL	1/8	49,80
VM1/8-226LVSTCAP	5/3 C. ABIERTO ENCL	1/8	49,80
VM1/8-226LVSTCPP	5/3 C. PRESION ENCL	1/8	49,83
VM1/8-226LVRCCCP	5/3 C. CERRADO RET	1/8	52,58
VM1/8-226LVRCCAP	5/3 C. ABIERTO RET	1/8	52,58
VM1/8-226LVRCCPP	5/3 C. PRESION RET	1/8	52,62



LEVA 90° 3/2			
Ref.		Rosca	€
VM1/8-223L9MLNCP	3/2 NC	1/8	38,81
VM1/8-223L9BSOOP	3/2 BIESTABLE	1/8	38,70

Válvulas serie 120 - 22 mm - 1/8" polímero



LEVA 90° 5/2 - 5/3

Ref.		Rosca	€
VM1/8-225L9ML00P	5/2 MONOESTABLE	1/8	42,67
VM1/8-225L9BS00P	5/2 BIESTABLE	1/8	42,67
VM1/8-226L9STCCP	5/3 C. CERRADO ENCL	1/8	44,60
VM1/8-226L9STCAP	5/3 C. ABIERTO ENCL	1/8	44,60
VM1/8-226L9STCPP	5/3 C. PRESION ENCL	1/8	44,60
VM1/8-226L9RCCCP	5/3 C. CERRADO RET	1/8	47,90
VM1/8-226L9RCCAP	5/3 C. ABIERTO RET	1/8	47,90
VM1/8-226L9RCCPP	5/3 C. PRESION RET	1/8	47,90



LEVA RODILLO 3/2

Ref.		Rosca	€
ME1/8-223RLMLNCP	3/2 NC	1/8	32,87
ME1/8-223RLMLNOP	3/2 NA	1/8	33,79



LEVA RODILLO UNIDIRECCIONAL 3/2

Ref.		Rosca	€
ME1/8-223RUMLNCP	3/2 NC	1/8	35,69
ME1/8-223RUMLNOP	3/2 NA	1/8	36,69



PUNTALEVA 3/2

Ref.		Rosca	€
ME1/8-223PUMLNCP	3/2 NC	1/8	26,90
ME1/8-223PUMLNOP	3/2 NA	1/8	26,90



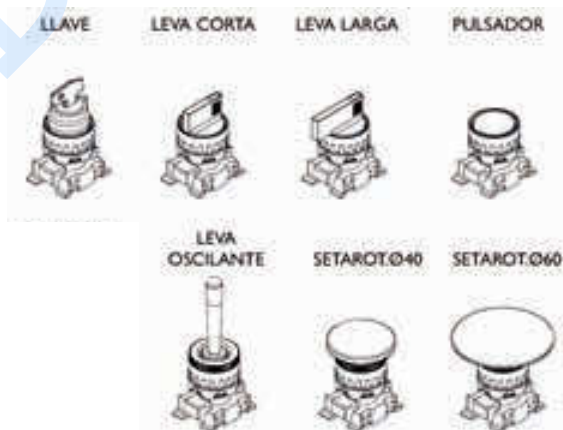
PUNTALEVA SERVOASISTIDA 3/2

Ref.		Rosca	€
ME1/8-223PSPMNCP	3/2 NC	1/8	34,17
ME1/8-223PSPMNOP	3/2 NA	1/8	34,17



PUNTALEVA PASAPARED SERVOASISTIDA 3/2

Ref.		Rosca	€
ME1/8-223POP MNCP	3/2 NC	1/8	36,40
ME1/8-223POP MNOP	3/2 NA	1/8	36,40



PULSADOR DE VÁLVULA

Ref.		€
RM201N	SELECTOR LLAVE 2 POS	28,50
RM300N	SELECTOR LEVA ENCLAV 2 POS	18,00
RM350N	SELECTOR LEVA RETORNO 2 POS	18,00
RM313N	SELECTOR LEVA ENCLAV 3 POS	18,00
RM383N	SELECTOR LEVA RETORNO 3 POS	18,00
RM400N	SELEC LEVA LARGA ENCLAV 2 POS	19,10
RM450N	SELEC LEVA LARGA RETORNO 2 POS	19,10
RM413N	SELEC LEVA LARGA ENCLAV 3 POS	19,10
RM483N	SELEC LEVA LARGA RETORNO 3 POS	19,10
RM010	PULSADOR	10,40
RM050R	PULSADOR SETA ROJO	14,80
RM050N	PULSADOR SETA NEGRO	14,80
RM054R	PULSADOR LEVA OSCILANTE ROJO	24,64
RM065R	PULSADOR SETA BLOQUEO ROJO	24,64
RM066R	PULSADOR SETA BLOQ 60MM ROJO	25,53

Válvulas serie 120 - 22 mm - 1/8" polímero



LEVA RODILLO SERVOASISTIDA 3/2

Ref.		Rosca	€
ME1/8-223RSPMNCP	3/2 NC	1/8	40,44
ME1/8-223RSPMNOP	3/2 NA	1/8	40,44



PUNTAL 5/2

Ref.		Rosca	€
ME1/8-225PUMLOOP	5/2 MONOESTABLE	1/8	30,87



LEVA RODILLO UNIDIRECCIONAL SERVO 3/2

Ref.		Rosca	€
ME1/8-223ROPMNCP	3/2 NC	1/8	42,86
ME1/8-223ROPMNOP	3/2 NA	1/8	42,86



PUNTAL SERVOASISTIDO 5/2

Ref.		Rosca	€
ME1/8-225PSPM00P	5/2 MONOESTABLE	1/8	37,80



LEVA TECLA SERVOASISTIDO 3/2

Ref.		Rosca	€
ME1/8-223LSPMNCP	3/2 NC	1/8	37,80
ME1/8-223LSPMNOP	3/2 NA	1/8	37,80



PUNTAL PASAPARED SERVOASISTIDO 5/2

Ref.		Rosca	€
ME1/8-225POP00P	5/2 MONOESTABLE	1/8	42,86



ANTENA 3/2

Ref.		Rosca	€
ME1/8-223ANPMNCP	3/2 NC	1/8	39,44
ME1/8-223ANPMNOP	3/2 NA	1/8	39,47



LEVA RODILLO 5/2

Ref.		Rosca	€
ME1/8-225RLMLOOP	5/2 MONOESTABLE	1/8	37,40



MONTAJE A PANEL 3/2

Ref.		Rosca	€
ME1/8-223PBPMNCP	3/2 NC	1/8	34,91
ME1/8-223PBPMNOP	3/2 NA	1/8	34,91



LEVA RODILLO UNIDIRECCIONAL 5/2

Ref.		Rosca	€
ME1/8-225RUMLOOP	5/2 MONOESTABLE	1/8	39,44

Válvulas serie 120 - 22 mm - 1/8" polímero



LEVA RODILLO SERVOASISTIDO 5/2

Ref.	Rosca	€
ME1/8-225RSPMOOP 5/2 MONOESTABLE	1/8	44,89



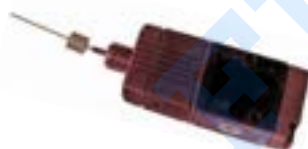
LEVA RODILLO UNIDIRECCIONAL SERVOASISTIDO 5/2

Ref.	Rosca	€
ME1/8-225ROPMOOP 5/2 MONOESTABLE	1/8	47,42



LEVA SERVOASISTIDA 5/2

Ref.	Rosca	€
ME1/8-225LSPMOOP 5/2 MONOESTABLE	1/8	41,52



ANTENA 5/2

Ref.	Rosca	€
ME1/8-225ANPMOOP 5/2 MONOESTABLE	1/8	42,97



MONTAJE A PANEL 5/2

Ref.	Rosca	€
ME1/8-225PBPMOOP 5/2 MONOESTABLE	1/8	38,81



PULSADOR DE VÁLVULA

Ref.		€
RM201N	SELECTOR LLAVE 2 POS	28,50
RM300N	SELECTOR LEVA ENCLAV 2 POS	18,00
RM350N	SELECTOR LEVA RETORNO 2 POS	18,00
RM313N	SELECTOR LEVA ENCLAV 3 POS	18,00
RM383N	SELECTOR LEVA RETORNO 3 POS	18,00
RM400N	SELEC LEVA LARGA ENCLAV 2 POS	19,10
RM450N	SELEC LEVA LARGA RETORNO 2 POS	19,10
RM413N	SELEC LEVA LARGA ENCLAV 3 POS	19,10
RM483N	SELEC LEVA LARGA RETORNO 3 POS	19,10
RM010	PULSADOR	10,40
RM050R	PULSADOR SETA ROJO	14,80
RM050N	PULSADOR SETA NEGRO	14,80
RM054R	PULSADOR LEVA OSCILANTE ROJO	24,64
RM065R	PULSADOR SETA BLOQUEO ROJO	24,64
RM066R	PULSADOR SETA BLOQ 60MM ROJO	25,53

Serie 125

Materiales: Piloto en latón y acero inoxidable, operador, base y pistón en POM, cuerpo y distancial en tecnopolímero, corredera en aluminio, casquillos en latón y juntas en NBR.

Presión: 1 ÷ 10 bar. **Temperatura:** -5 °C ÷ +50 °C.

Roscas: 1/8, 1/4", Ø 8 mm.

Aplicable a base múltiple (ver pág. 122).

Fluidos: Aire filtrado con o sin lubricación.

Bobina: SP22.

Potencia: 3 W (DC), 5 VA (AC).

Paso: 5 mm. **Cable:** PG9.

Protección clase: IP65 (con conector). **Caudal:** 800 l/min (6 bar).



Válvulas 22 mm - 1/8"-1/4" polímero



ELECTRONEUMÁTICA 5/2 MONOESTABLE

Ref.		Rosca	€
EVR1/8-225SLPMOOP	5/2 MONOESTABLE	1/8	46,49
EVR1/4-225SLPMOOP	5/2 MONOESTABLE	1/4	49,24

* El precio no incluye la bobina.



ELECTRONEUMÁTICA 5/2 ALIM. SEPARADA

Ref.		Rosca	€
EVR1/8-225SAPMOOP	5/2 MONOEST. ALIM. EXT.	1/8	52,14
EVR1/4-225SAPMOOP	5/2 MONOEST. ALIM. EXT.	1/4	55,26

* El precio no incluye la bobina.



ELECTRONEUMÁTICA 5/2 BIESTABLE - 5/3

Ref.		Rosca	€
EVR1/8-225SLBSOOP	5/2 BIESTABLE	1/8	67,65
EVR1/4-225SLBSOOP	5/2 BIESTABLE	1/4	71,66
EVR1/8-226SLRCCCP	5/3 C.CERRADO RET	1/8	84,91
EVR1/4-226SLRCCCP	5/3 C.CERRADO RET	1/4	90,03
EVR1/8-226SLRCCAP	5/3 C.ABIERTO RET	1/8	84,91
EVR1/4-226SLRCCAP	5/3 C.ABIERTO RET	1/4	90,03
EVR1/8-226SLRCCPP	5/3 C.PRESION RET	1/8	84,91
EVR1/4-226SLRCCPP	5/3 C.PRESION RET	1/4	90,03

* El precio no incluye la bobina.



ELECTRONEUMÁTICA 5/2-5/3 ALIM. SEPARADA

Ref.		Rosca	€
EVR1/8-225SABS0OP	5/2 BIESTABLE	1/8	75,35
EVR1/4-225SABS0OP	5/2 BIESTABLE	1/4	79,82
EVR1/8-226SARCCCP	5/3 C.CERRADO RET	1/8	91,66
EVR1/4-226SARCCCP	5/3 C.CERRADO RET	1/4	97,16
EVR1/8-226SARCCAP	5/3 C.ABIERTO RET	1/8	91,66
EVR1/4-226SARCCAP	5/3 C.ABIERTO RET	1/4	97,16
EVR1/8-226SARCCPP	5/3 C.PRESION RET	1/8	91,66
EVR1/4-226SARCCPP	5/3 C.PRESION RET	1/4	97,16

* El precio no incluye la bobina.



NEUMÁTICA 5/2

Ref.		Rosca	€
VPR1/8-225PNPMOOP	5/2 MONOESTABLE	1/8	31,38
VPR1/4-225PNPMOOP	5/2 MONOESTABLE	1/4	33,75

Válvulas serie 125 - 22 mm - 1/8"-1/4" polímero



NEUMÁTICA 5/2 BIESTABLE - 5/3

Ref.		Rosca	€
VPR1/8-225PNBSOOP	5/2 BIESTABLE	1/8	34,09
VPR1/4-225PNBSOOP	5/2 BIESTABLE	1/4	37,40
VPR1/8-225PNDFOOP	5/2 DIFERENCIAL	1/8	37,95
VPR1/4-225PNDFOOP	5/2 DIFERENCIAL	1/4	42,32
VPR1/8-226PNRCCCP	5/3 C.CERRADO RET	1/8	49,58
VPR1/4-226PNRCCCP	5/3 C.CERRADO RET	1/4	54,88
VPR1/8-226PNRCCAP	5/3 C.ABIERTO RET	1/8	49,58
VPR1/4-226PNRCCAP	5/3 C.ABIERTO RET	1/4	54,88
VPR1/8-226PNRCCPP	5/3 C.PRESION RET	1/8	49,58
VPR1/4-226PNRCCPP	5/3 C.PRESION RET	1/4	54,88



LEVA 90° 5/2 - 5/3

Ref.		Rosca	€
VMR1/4-225L9MLOOP	5/2 MONOESTABLE	1/4	46,82
VMR1/4-225L9BSOOP	5/2 BIESTABLE	1/4	46,82
VMR1/4-226L9STCCP	5/3 C.CERRADO ENCLAV	1/4	49,05
VMR1/4-226L9STCAP	5/3 C.ABIERTO ENCLAV	1/4	49,05
VMR1/4-226L9STCPP	5/3 C.PRESION ENCLAV	1/4	49,05
VMR1/4-226L9RCCCP	5/3 C.CERRADO RET	1/4	52,68
VMR1/4-226L9RCCAP	5/3 C.ABIERTO RET	1/4	52,68
VMR1/4-226L9RCCPP	5/3 C.PRESION RET	1/4	52,68



TIRADOR 5/2 - 5/3

Ref.		Rosca	€
VMR1/4-225TAMLOOP	5/2 MONOESTABLE	1/4	38,33
VMR1/4-225TABSOOP	5/2 BIESTABLE	1/4	38,25
VMR1/4-226TARCCCP	5/3 C.CERRADO RET	1/4	49,05
VMR1/4-226TARCCAP	5/3 C.ABIERTO RET	1/4	49,05
VMR1/4-226TARCCPP	5/3 C.PRESION RET	1/4	49,05



PUNTAL 5/2

Ref.		Rosca	€
MER1/4-225PUMLOOP	5/2 MONOESTABLE	1/4	33,91



PUNTAL SERVOASISTIDO 5/2

Ref.		Rosca	€
MER1/4-225PSPMOOP	5/2 MONOESTABLE	1/4	41,58

LEVA AXIAL 5/2 - 5/3

Ref.		Rosca	€
VMR1/4-225LVMLoop	5/2 MONOESTABLE	1/4	48,60
VMR1/4-225LVBSOOP	5/2 BIESTABLE	1/4	48,60
VMR1/4-226LVSTCCP	5/3 C.CERRADO ENCLAV	1/4	54,69
VMR1/4-226LVSTCAP	5/3 C.ABIERTO ENCLAV	1/4	54,69
VMR1/4-226LVSTCPP	5/3 C.PRESION ENCLAV	1/4	54,69
VMR1/4-226LVRCCCP	5/3 C.CERRADO RET	1/4	57,78
VMR1/4-226LVRCCAP	5/3 C.ABIERTO RET	1/4	57,78
VMR1/4-226LVRCCPP	5/3 C.PRESION RET	1/4	57,78



PUNTAL PASAPARED SERVOASISTIDO 5/2

Ref.		Rosca	€
MER1/4-225POPMOOP	5/2 MONOESTABLE	1/4	47,06

Válvulas serie 125 - 22 mm - 1/8"-1/4" polímero



LEVA RODILLO 5/2

Ref.	Rosca	€
MER1/4-225RLMLOOP 5/2 MONOESTABLE	1/4	41,18



MONTAJE A PANEL 5/2

Ref.	Rosca	€
MER1/4-225PBPMOOP 5/2 MONOESTABLE	1/4	42,67



LEVA RODILLO UNIDIRECCIONAL 5/2

Ref.	Rosca	€
MER1/4-225RUMLOOP 5/2 MONOESTABLE	1/4	43,40



LEVA RODILLO SERVOASISTIDO 5/2

Ref.	Rosca	€
MER1/4-225RSPMOOP 5/2 MONOESTABLE	1/4	49,24



LEVA RODILLO UNIDIRECCIONAL SERVOASISTIDO 5/2

Ref.	Rosca	€
MER1/4-225ROPMOOP 5/2 MONOESTABLE	1/4	52,14



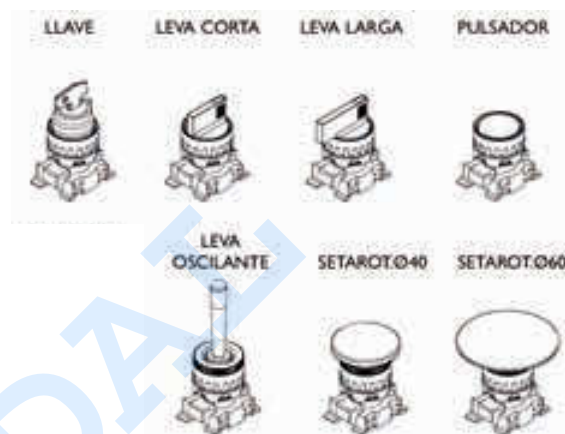
LEVA TECLA SERVOASISTIDA 5/2

Ref.	Rosca	€
MER1/4-225LSPMOOP 5/2 MONOESTABLE	1/4	45,56



ANTENA 5/2

Ref.	Rosca	€
MER1/4-225ANPMOOP 5/2 MONOESTABLE	1/4	47,22



PULSADOR DE VÁLVULA

Ref.		€
RM201N	SELECTOR LLAVE 2 POS	28,50
RM300N	SELECTOR LEVA ENCLAV 2 POS	18,00
RM350N	SELECTOR LEVA RETORNO 2 POS	18,00
RM313N	SELECTOR LEVA ENCLAV 3 POS	18,00
RM383N	SELECTOR LEVA RETORNO 3 POS	18,00
RM400N	SELEC LEVA LARGA ENCLAV 2 POS	19,10
RM450N	SELEC LEVA LARGA RETORNO 2 POS	19,10
RM413N	SELEC LEVA LARGA ENCLAV 3 POS	19,10
RM483N	SELEC LEVA LARGA RETORNO 3 POS	19,10
RM010	PULSADOR	10,40
RM050R	PULSADOR SETA ROJO	14,80
RM050N	PULSADOR SETA NEGRO	14,80
RM054R	PULSADOR LEVA OSCILANTE ROJO	24,64
RM065R	PULSADOR SETA BLOQUEO ROJO	24,64
RM066R	PULSADOR SETA BLOQ 60MM ROJO	25,53

Serie 127

Materiales: Piloto en latón y acero inoxidable, operador, base y pistón en POM, cuerpo en aluminio y distancial en tecnopolímero, corredera en aluminio, casquillos en latón y juntas en NBR.

Presión: 1 ÷ 10 bar. **Temperatura:** -5 °C ÷ +50 °C.

Roscas: 1/8, 1/4". Aplicable a base múltiple (ver pág. 122).

Fluidos: Aire filtrado con o sin lubricación.

Bobina: SP22.

Potencia: 3 W (DC), 5 VA (AC).

Paso: 5 mm. **Cable:** PG9.

Protección clase: IP65 (con conector). **Caudal:** 800 l/min (6 bar).



Válvulas 22 mm - 1/8"-1/4" metal



ELECTRONEUMÁTICA 3/2

Ref.		Rosca	€
EVR1/8-223SLPMNCM	3/2 NC	1/8	46,49
EVR1/8-223SLPMNOM	3/2 NA	1/8	46,49



ELECTRONEUMÁTICA 3/2 BIESTABLE

Ref.		Rosca	€
EVR1/8-223SLBS00M	3/2 BIESTABLE	1/8	67,87



NEUMÁTICA 3/2

Ref.		Rosca	€
VPR1/8-223PNPMNCM	3/2 NC	1/8	29,75
VPR1/8-223PNPMNOM	3/2 NA	1/8	29,75



LEVA 90° 3/2

Ref.		Rosca	€
VMR1/4-223L9MLNCM	3/2 NC	1/4	44,71
VMR1/4-223L9BSNCM	3/2 BIESTABLE	1/4	44,71

Serie 128

Materiales: Piloto en latón y acero inoxidable, operador, base y pistón en POM, cuerpo en aluminio y distancial en tecnopolímero, corredera en aluminio, casquillos en latón y juntas en NBR.

Presión: 1 ÷ 10 bar. **Temperatura:** -5 °C ÷ +50 °C.

Roscas: 1/4". Aplicable a base múltiple (ver pág. 122).

Fluidos: Aire filtrado con o sin lubricación.

Bobina: SP22.

Potencia: 3 W (DC), 5 VA (AC).

Paso: 5 mm. **Cable:** PG9.

Protección clase: IP65 (con conector). **Caudal:** 1.000 l/min (6 bar).



Válvulas 22 mm - 1/4" metal



ELECTRONEUMÁTICA 3/2			
Ref.		Rosca	€
EV81/4-223SLPMNCM	3/2 NC	1/4	42,15
EV81/4-223SLPMNOM	3/2 NA	1/4	43,40

* El precio no incluye la bobina.



ELECTRONEUMÁTICA 3/2 BIESTABLE			
Ref.		Rosca	€
EV81/4-223SLBS00M	3/2 BIESTABLE	1/4	65,68

* El precio no incluye la bobina.



NEUMÁTICA 3/2			
Ref.		Rosca	€
VP81/4-223PNPMNCM	3/2 NC	1/4	27,82
VP81/4-223PNPMNOM	3/2 NA	1/4	29,18



NEUMÁTICA 5/2			
Ref.		Rosca	€
VP81/4-225PNPM00M	5/2 MONOESTABLE	1/4	32,05



ELECTRONEUMÁTICA 5/2			
Ref.		Rosca	€
EV81/4-225SLPM00M	5/2 MONOESTABLE	1/4	44,67

* El precio no incluye la bobina.



ELECTRONEUMÁTICA 5/2 BIESTABLE - 5/3			
Ref.		Rosca	€
EV81/4-225SLBS00M	5/2 BIESTABLE	1/4	67,35
EV81/4-226SLRCCCM	5/3 CENTROS CERRADOS	1/4	90,96
EV81/4-226SLRCCAM	5/3 CENTROS ABIERTOS	1/4	90,96
EV81/4-226SLRCCPM	5/3 CENTROS A PRESIÓN	1/4	90,96

* El precio no incluye la bobina.



NEUMÁTICA 3/2 BIESTABLE			
Ref.		Rosca	€
VP81/4-223PNBS00M	3/2 BIESTABLE	1/4	32,05



NEUMÁTICA 5/2 BIESTABLE 5/3			
Ref.		Rosca	€
VP81/4-225PNBS00M	5/2 BIESTABLE	1/4	35,39
VP81/4-226PNRCCCM	5/3 CENTROS CERRADOS	1/4	58,96
VP81/4-226PNRCCAM	5/3 CENTROS ABIERTOS	1/4	58,96
VP81/4-226PNRCCPM	5/3 CENTROS A PRESIÓN	1/4	58,96

Sistema integrado multipolar SIM 150

Materiales: Piloto en latón y acero inoxidable, operador, base y pistón en POM, cuerpo y distancial en tecnopolímero, corredera en aluminio, muelle en acero inoxidable, casquillos en latón y juntas en NBR.

Presión: 1 ÷ 10 bar. **Temperatura:** -5 °C ÷ +50 °C.

Roscas: 1/8, 1/4", Ø 8 mm.

Fluidos: Aire filtrado con o sin lubricación.

Potencia: 3 W (DC), 5 VA (AC).

Caudal: 800 l/min (6 bar).



TAPA IZQUIERDA 25/44 PIN

Ref.		Rosca	€
1501C00123	TAPA IZDA 25 PIN	3/8 1/8	48,60
1501C00124	TAPA IZDA 44 PIN	3/8 1/8	48,60
1501C00125	TAPA IZDA 25 PIN	Ø 12 Ø 6	55,52
1501C00126	TAPA IZDA 44 PIN	Ø 12 Ø 6	55,52



TAPA DERECHA

Ref.		Rosca	€
1501C00127	TAPA DCHA	CERRADA	21,73
1501C00128	TAPA DCHA	3/8	26,93
1501C00129	TAPA DCHA	Ø 12	29,53



BASE DOS POSICIONES

Ref.		Rosca	€
1501C00130	2 POSICIONES	BASE	52,05



PUESTO VACÍO

Ref.			€
1501C00025	VACÍO	PUESTO	6,97



5/2 MONOESTABLE

Ref.		Rosca	€
1501C00001	5/2 MONOESTABLE	1/4	66,09
1501C00002	5/2 MONOESTABLE	Ø 8	69,58
1501C00003	5/2 MONOESTABLE	Ø 6	69,58



5/2 BIESTABLE

Ref.		Rosca	€
1501C00004	5/2 BIESTABLE	1/4	90,21
1501C00005	5/2 BIESTABLE	Ø 8	93,66
1501C00006	5/2 BIESTABLE	Ø 6	93,66



5/3 CENTROS CERRADOS

Ref.		Rosca	€
1501C00007	5/3 C. CERRADO	1/4	104,06
1501C00008	5/3 C. CERRADO	Ø 8	107,55
1501C00009	5/3 C. CERRADO	Ø 6	107,55



3/2 NC + 3/2 NA

Ref.		Rosca	€
1501C00010	3/2NC + 3/2NA	1/4	104,06
1501C00011	3/2NC + 3/2NA	Ø 8	107,55
1501C00012	3/2NC + 3/2NA	Ø 6	107,55

Sistema integrado multipolar SIM 150



5/3 CENTROS ABIERTOS

Ref.		Rosca	€
1501C00013	5/3 C. ABIERTO	1/4	104,06
1501C00014	5/3 C. ABIERTO	Ø 8	107,55
1501C00015	5/3 C. ABIERTO	Ø 6	107,55



ALIM. Y DESCARGA SUPLEMENTARIAS

Ref.		Rosca	€
1501C00026	ALIM Y DESC SUPL.	1/4	25,19
1501C00027	ALIM Y DESC SUPL.	Ø 8	26,93
1501C00028	ALIM Y DESC SUPL.	Ø 6	26,93



5/3 CENTROS EN PRESIÓN

Ref.		Rosca	€
1501C00016	5/3 C. PRESIÓN	1/4	104,06
1501C00017	5/3 C. PRESIÓN	Ø 8	107,55
1501C00018	5/3 C. PRESIÓN	Ø 6	107,55



SILENCIADOR

Ref.		Ø	€
1601A00064	SILENCIADOR	6	5,78
1601A00065	SILENCIADOR	8	5,78
1601A00066	SILENCIADOR	12	8,26



KIT FIJACIÓN PATA

Ref.			€
1601C00017	KIT FIJACIÓN	PATA	9,86



KIT FIJACIÓN DIN

Ref.		Rosca	€
1601C00018	KIT FIJACIÓN	DIN	8,99



TAPÓN DIAFRAGMA

Ref.		€
1531C00010	TAPÓN DIAFRAGMA	2,98



25 PIN IP40

Ref.		Metros	€
1601C00002	25 PIN IP40	3	153,76
1601C00003	25 PIN IP40	5	177,96
1601C00004	25 PIN IP40	10	232,45



25 PIN IP65

Ref.		Metros	€
1601C00006	25 PIN IP65	3	183,66
1601C00007	25 PIN IP65	5	208,57
1601C00008	25 PIN IP65	10	264,51



44 PIN IP65

Ref.		Metros	€
1601C00014	44 PIN IP 65	3	246,58
1601C00015	44 PIN IP 65	5	277,39
1601C00016	44 PIN IP 65	10	354,54

Serie 130

Materiales: Piloto en latón y acero inoxidable, operador, base y pistón en POM, cuerpo y distancial en tecnopolímero, corredera en aluminio, casquillos en latón y juntas en NBR.

Presión: 1 ÷ 10 bar. **Temperatura:** -5 °C ÷ +50 °C.

Roscas: 1/2". Aplicable a base múltiple (ver pág. 122).

Fluidos: Aire filtrado con o sin lubricación.

Bobina: SP22.

Potencia: 3 W (DC), 5 VA (AC).

Paso: 8 mm. **Cable:** PG9.

Protección clase: IP65 (con conector). **Caudal:** 2.700 l/min (6 bar).



Válvulas 30 mm - 1/2" metal



ELECTRONEUMÁTICA 3/2

Ref.		Rosca	€
EV1/2-303SLPMNCM	3/2 NC	1/2	92,27
EV1/2-303SLPMNOM	3/2 NA	1/2	92,27



ELECTRONEUMÁTICA 3/2 BIESTABLE

Ref.		Rosca	€
EV1/2-303SLBS00M	3/2 BIESTABLE	1/2	127,85



ELECTRONEUMÁTICA 5/2

Ref.		Rosca	€
EV1/2-305SLPM00M	5/2 MONOESTABLE	1/2	93,31



NEUMÁTICA 3/2 BIESTABLE

Ref.		Rosca	€
VP1/2-303PNBS00M	3/2 BIESTABLE	1/2	92,77



ELECTRONEUMÁTICA 5/2 BIESTABLE

Ref.		Rosca	€
EV1/2-305SLBS00M	5/2 BIESTABLE	1/2	127,85



ELECTRONEUMÁTICA 5/3

Ref.		Rosca	€
EV1/2-306SLRCCCM	5/3 C. CERRADO	1/2	199,06
EV1/2-306SLRCCAM	5/3 C. ABIERTO	1/2	199,06
EV1/2-306SLRCCPM	5/3 C. PRESION	1/2	199,06



NEUMÁTICA 3/2

Ref.		Rosca	€
VP1/2-303PNPMNCM	3/2 NC	1/2	82,20
VP1/2-303PNPMNOM	3/2 NA	1/2	82,20



NEUMÁTICA 5/3

Ref.		Rosca	€
VP1/2-306PNRCCCM	5/3 C. CERRADO RET	1/2	157,15
VP1/2-306PNRCCAM	5/3 C. ABIERTO RET	1/2	157,15
VP1/2-306PNRCCPM	5/3 C. PRESION RET	1/2	157,15

Serie 130 válvulas 30 mm - 1/2" metal



NEUMÁTICA 5/2

Ref.		Rosca	€
VP1/2-305PNPMO0M	5/2 MONOESTABLE	1/2	82,20



NEUMÁTICA 5/2 BIESTABLE

Ref.		Rosca	€
VP1/2-305PNBSO0M	5/2 BIESTABLE	1/2	92,77



VÁLVULA ROTATIVA 1/4

Ref.		Rosca	€
VM1/4-624LRBSO0M	4/2 ENCLAV	1/4	63,12
VM1/4-624ALRSTCCM	4/3 C. CERRADO ENCLAV	1/4	68,90
VM1/4-624ALRSTCAM	4/3 C. ABIERTO ENCLAV	1/4	68,90



VÁLVULA ROTATIVA 3/4

Ref.		Rosca	€
VM3/4-024LRBSO0M	4/2 ENCLAV	3/4	93,52
VM3/4-024ALRSTCCM	4/3 C. CERRADO ENCLAV	3/4	95,05
VM3/4-024ALRSTCAM	4/3 C. ABIERTO ENCLAV	3/4	95,05



LEVA 90º 5/2 - 5/3

Ref.		Rosca	€
VM1/2-305L9MLO0M	5/2 MONOESTABLE	1/2	110,91
VM1/2-305L9BSO0M	5/2 BIESTABLE	1/2	110,91
VM1/2-306L9RCCCM	5/3 C. CERRADO RET.	1/2	127,57
VM1/2-306L9RCCAM	5/3 C. ABIERTO RET.	1/2	127,57
VM1/2-306L9STCCM	5/3 C. CERRADO ENCLAV.	1/2	127,57
VM1/2-306L9STCAM	5/3 C. ABIERTO ENCLAV.	1/2	127,57



VÁLVULA ROTATIVA 1/2

Ref.		Rosca	€
VM1/2-744LRBSO0M	4/2 ENCLAV	1/2	65,43
VM1/2-744ALRSTCCM	4/3 C. CERRADO ENCLAV	1/2	73,25
VM1/2-744ALRSTCAM	4/3 C. ABIERTO ENCLAV	1/2	73,25

Serie 130 - ISO

Materiales: Piloto en latón y acero inoxidable, operador, base y pistón en POM, cuerpo en aleación de aluminio, corredera en aluminio, muelle en acero inoxidable, casquillos en latón y juntas en NBR.

Presión: 2 ÷ 10 bar. **Temperatura:** -5 °C ÷ +50 °C.

Roscas: 1/2". Aplicable a base múltiple (ver pág. 122).

Fluidos: Aire filtrado con o sin lubricación.

Bobina: SP22.

Potencia: 3 W (DC), 5 VA (AC).

Paso: 8 mm. **Cable:** PG9.

Protección clase: IP65 (con conector). **Caudal:** 1.300 l/min (6 bar).



Válvulas ISO



ELECTRONEUMÁTICA 5/2

Ref.	Rosca	€
EVIS015SLML00M	5/2	75,71

* El precio no incluye la bobina.



BASE SIMPLE

Ref.	Rosca	€
STBIS01S	1/4	28,86



ELECTRONEUMÁTICA 5/2 BIESTABLE

Ref.	Rosca	€
EVIS015SLBS00M	5/2	111,47

* El precio no incluye la bobina.



BASE MODULAR

Ref.	Rosca	€
STBIS01M	1/4	28,86



ELECTRONEUMÁTICA 5/3

Ref.	Rosca	€
EVIS016SLRCCCM	ISO 1	188,96
EVIS016SLRCCAM	ISO 1	188,96
EVIS016SLRCCPM	ISO 1	188,96

* El precio no incluye la bobina.



JUNTA ISO 1

Ref.	€
1355A00003	5,88

Serie 130 NAMUR

Materiales: Piloto en latón y acero inoxidable, operador, base y pistón en POM, cuerpo en aleación de aluminio, corredera en aluminio, muelle en acero inoxidable, casquillos en latón y juntas en NBR.

Presión: 2 ÷ 10 bar. **Temperatura:** -5 °C ÷ +50 °C.

Roscas: NAMUR 1/4".

Fluidos: Aire filtrado con o sin lubricación.

Bobina: SP22.

Potencia: 3 W (DC), 5 VA (AC).

Paso: 6,7 mm. **Cable:** PG9.

Protección clase: IP65 (con conector). **Caudal:** 2.100 l/min (6 bar).



ELECTRONEUMÁTICA 5/2 MONOESTABLE			
Ref.		Rosca	€
EVNM5SLML00M	5/2 MONOESTABLE	NAMUR 1/4	69,25

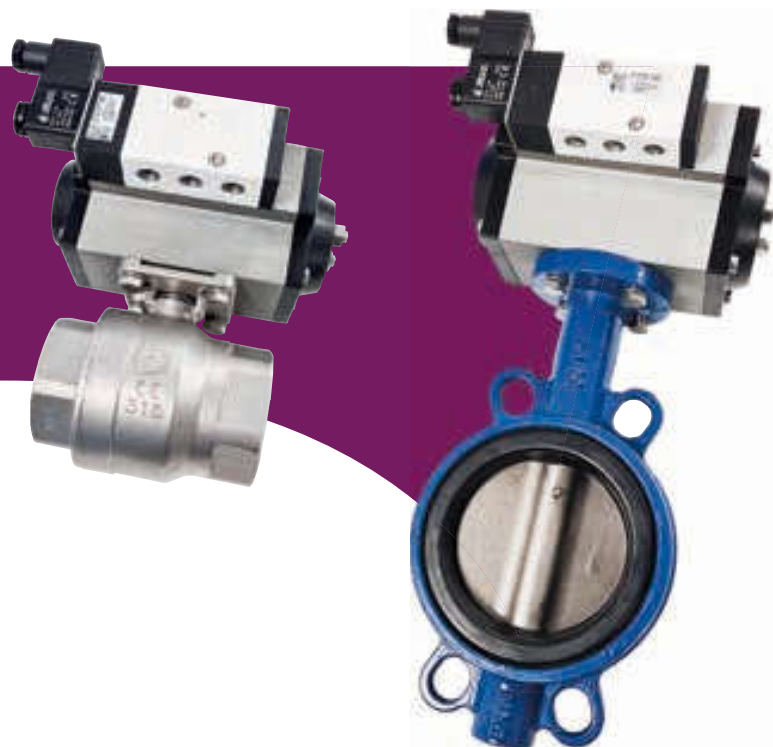
* El precio no incluye la bobina.

ELECTRONEUMÁTICA 5/2 BIESTABLE			
Ref.		Rosca	€
EVNM5SLBS00M	5/2 BIESTABLE	NAMUR 1/4	84,14

* El precio no incluye la bobina.

De amplia utilización
en válvulas con actuador
neumático

Ver pág. 142



Pedales neumáticos y eléctricos

Materiales: Protección, válvula de obturación y pistón en POM, cuerpo y distancial en tecnopolímero, corredera en aluminio, muelle en acero inoxidable, casquillos en latón y juntas en NBR.

Presión: 1 ÷ 10 bar. **Temperatura:** -5 °C ÷ +50 °C.

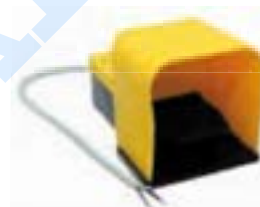
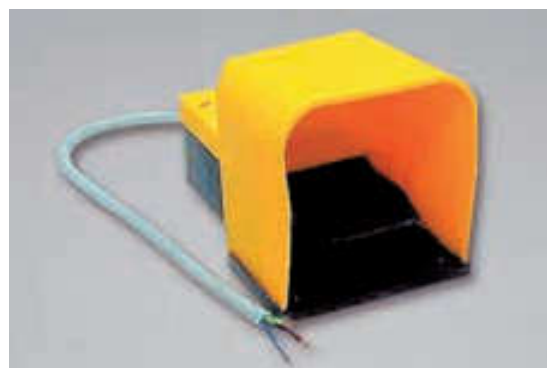
Roscas: M5 - Ø 4 mm - 1/4".

Fluidos: Aire filtrado con o sin lubricación.

Eléctrico: Microinterruptor 3 W (DC), 5 VA (AC).

Paso: 2,5 mm. **Seguridad:** Monoestable con o sin seguridad

Caudal: 75/550 l/min (6 bar).



NEUMÁTICO CON PROTECCIÓN 3/2 - 5/2			
Ref.		Rosca	€
P140GAU43MPP	3/2 NC MONOESTABLE	Ø 4	62,85
P140GAU43SPP	3/2 NC MONOESTABLE SEG	Ø 4	66,73
P140GAU43BPP	3/2 NC BIESTABLE	Ø 4	66,73
P140G1/45MPP	5/2 MONOESTABLE	1/4	76,76
P140G1/45SPP	5/2 MONOESTABLE SEG	1/4	81,15
P140G1/45BPP	5/2 BIESTABLE	1/4	81,23

ELÉCTRICO CON PROTECCIÓN			
Ref.			€
P140GEL0MPP	NA	ELECT	58,17
P140GEL0SPP	NA SEG	ELECT	61,80



NEUMÁTICO SIN PROTECCIÓN 5/2			
Ref.		Rosca	€
P140G1/45MSP	5/2 MONOESTABLE	1/4	73,41
P140G1/45BSP	5/2 BIESTABLE	1/4	77,85

MICROPEDAL NEUMÁTICO 3/2			
Ref.		Rosca	€
P140MAU43MSP	3/2 NC	Ø 4	39,62
P140MM53MSP	3/2 NC	M5	39,85

Bases - Bobinas - Colectores



BASE MÚLTIPLE SERIE 115

Ref.		Rosca	€
STB1152POS	2 PUESTOS	1/4	16,05
STB1153POS	3 PUESTOS	1/4	21,84
STB1154POS	4 PUESTOS	1/4	27,23
STB1155POS	5 PUESTOS	1/4	33,06
STB1156POS	6 PUESTOS	1/4	38,67
STB1157POS	7 PUESTOS	1/4	44,23
STB1158POS	8 PUESTOS	1/4	50,07
STB1159POS	9 PUESTOS	1/4	55,63
STB11510POS	10 PUESTOS	1/4	61,24
1115A00013	CIERRE		2,42



BASE MÚLTIPLE SERIE 130

Ref.		Rosca	€
STB1/2-302POS	2 POSICIONES	1/2	29,87
STB1/2-303POS	3 POSICIONES	1/2	40,73
STB1/2-304POS	4 POSICIONES	1/2	55,37
STB1/2-305POS	5 POSICIONES	1/2	65,55
STB1/2-306POS	6 POSICIONES	1/2	77,73
STB1/2-307POS	7 POSICIONES	1/2	91,05
STB1/2-308POS	8 POSICIONES	1/2	105,20
STB1/2-309POS	9 POSICIONES	1/2	118,34
STB1/2-3010POS	10 POSICIONES	1/2	130,52
1345A00013	CIERRE		4,51



BASE MÚLTIPLE SERIES 125 - 127 - 128

Ref.		Rosca	€
STB1/4-222POS	2 POSICIONES	1/4	18,39
STB1/4-223POS	3 POSICIONES	1/4	25,26
STB1/4-224POS	4 POSICIONES	1/4	31,94
STB1/4-225POS	5 POSICIONES	1/4	38,99
STB1/4-226POS	6 POSICIONES	1/4	45,83
STB1/4-227POS	7 POSICIONES	1/4	52,52
STB1/4-228POS	8 POSICIONES	1/4	59,38
STB1/4-229POS	9 POSICIONES	1/4	66,25
STB1/4-2210POS	10 POSICIONES	1/4	73,08
1325A00013	CIERRE		2,24
1325C00001	ALIM. SEPARADA		34,70



COLECTORES 1/8 - 1/4

Ref.		Rosca	€
1226C00012	2 PUESTOS	1/8	22,52
1226C00013	3 PUESTOS	1/8	29,38
1226C00014	4 PUESTOS	1/8	36,81
1226C00015	5 PUESTOS	1/8	45,53
1226C00016	6 PUESTOS	1/8	51,40
1226C00017	7 PUESTOS	1/8	61,05
1226C00018	8 PUESTOS	1/8	67,29
1226C00019	SUJ. ALTA		25,01
1226C00020	SUJ. BAJA		24,19
1226C00002	2 PUESTOS	1/4	22,52
1226C00003	3 PUESTOS	1/4	29,38
1226C00004	4 PUESTOS	1/4	36,81
1226C00005	5 PUESTOS	1/4	45,53
1226C00006	6 PUESTOS	1/4	51,40
1226C00007	7 PUESTOS	1/4	61,05
1226C00008	8 PUESTOS	1/4	67,29
1226C00009	SUJ. ALTA		25,01
1226C00010	SUJ. BAJA		24,19



BOBINAS

Ref.			€
SP22DC12V	12 V DC	DIN43650B-IND	6,96
SP22DC24V	24 V DC	DIN43650B-IND	6,40
SP22AC24V	24 V AC	DIN43650B-IND	6,40
SP22AC110V	110 V AC	DIN43650B-IND	6,96
SP22AC220V	220 V AC	DIN43650B-IND	6,96

08 | Tratamiento de aire

Catálogo-Tarifa febrero 2024



«Stampotecnica puede ser considerado uno de los principales productores del mundo en el uso de termoplásticos de ingeniería a gran escala para la producción de equipos neumáticos»



Productos de calidad europea que se caracterizan por su:

- Fiabilidad
- Innovación
- Diseño
- Competitividad

Estos productos son el resultado de una profunda experiencia en el campo de la dinámica de los fluidos junto con el know-how en el moldeo por inyección.

Aircomp conoce las necesidades de sus clientes, y se centra en la seguridad, calidad y ahorro de energía, cuidando el medio ambiente.

Certificado por la ISO 9001 desde 1994. En 2003 la certificación UNI EN ISO 9001:2008 ha sido obtenida del organismo de certificación IIP (Istituto Italiano de Plásticos).



Serie 035 - 039 - 042

Materiales: Pomo y cuerpo en tecnopolímero, casquillos y roscas en latón, muelles en acero inoxidable y membrana en NBR.

Presión: 16 bar (Serie 035: 10 bar).

Temperatura: +5 °C ÷ +50 °C.

Roscas: 1/8 y 1/4".

Fluidos: Aire filtrado.

Rango regulación: • Estándar: 0÷8 (Serie 035 0÷6)
• Bajo pedido: 0÷2, 0÷4 y 0÷12,5



Grupos miniatura 1/8" - 1/4"



REGULADOR MODULAR

Ref.	Rosca	€
R1/8	1/8	21,45



FILTRO MODULAR

Ref.	Rosca	€
F1/8	1/8	20,25
MF1/8	1/8	65,68



MICRO-REGULADOR

Ref.	Rosca	€
MR1/8	1/8	21,60
MR1/4	1/4	21,60



REGULADOR MODULAR

Ref.	Rosca	€
R1/4	1/4	26,85



REGULADORES DE UTILIZACIÓN EN BATERÍA

Ref.	Rosca	€
R1/4BAT	1/4	29,53



FILTRO

Ref.	Rosca	€
F1/4	1/4	26,31
F1/4PA	1/4	60,12
FT1/4	1/4	22,93
MF1/4	1/4	69,02



LUBRICADOR

Ref.	Rosca	€
L1/4	1/4	28,56
LT1/4	1/4	26,96



FILTRO REGULADOR

Ref.	Rosca	€
FR1/4	1/4	41,18
FR1/4PA	1/4	74,95
FRT1/4	1/4	36,24
FRT1/4PA	1/4	70,02



VÁLVULA DE TRES VÍAS

Ref.	Rosca	€
V3-1/4	1/4	50,46



VÁLVULA DE SECCIONAMIENTO

Ref.	Rosca	€
VS1/4	1/4	51,65

Pilotaje eléctrico para VS.
Ver sección accesorios pág. 129.

Grupos modulares de 1/8" - 1/4"



ARRANCADOR PROGRESIVO

Ref.	Rosca	€
AVP1/4	1/4	55,39



GRUPO DE DOS MÓDULOS

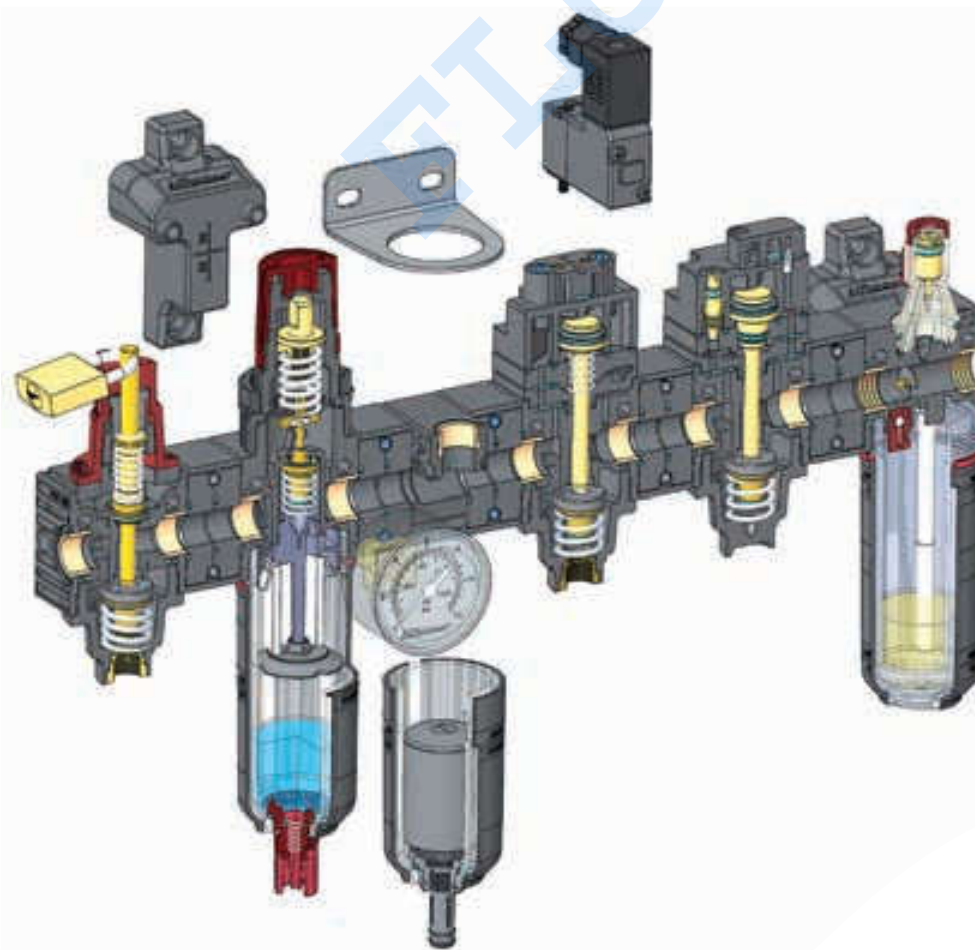
Ref.	Rosca	€
FR+L1/4	1/4	75,15
FR+L1/4PA	1/4	127,93
FR+LT1/4	1/4	65,19



GRUPO DE TRES MÓDULOS

Ref.	Rosca	€
FRL1/4	1/4	90,78
FRL1/4PA	1/4	121,62
FRLT1/4	1/4	80,87

ESQUEMA DE MONTAJE DE LA SERIE 042



Serie 050 - 052

Materiales: Pomo y cuerpo en tecnopolímero, casquillos y roscas en latón, muelles en acero inoxidable y membrana en NBR.

Presión: 12,5 bar.

Temperatura: +5 °C ÷ +50 °C.

Roscas: 3/8 y 1/2" (052).

Fluidos: Aire filtrado.

Rango regulación:

- Estándar: 0÷8
- Bajo pedido: 0÷4 y 0÷12,5



Grupos modulares 3/8" - 1/2"



REGULADOR

Ref.	Rosca	€
R3/8	3/8	40,06
R1/2-052	1/2	44,41



FILTRO REGULADOR

Ref.	Rosca	€
FR3/8	3/8	57,66
FR3/8PA	3/8	91,40
FR1/2-052	1/2	62,01
FR1/2-052PA	1/2	95,82



ARRANCADOR PROGRESIVO

Ref.	Rosca	€
AVP3/8	3/8	78,82



FILTRO

Ref.	Rosca	€
F3/8	3/8	32,28
F3/8PA	3/8	66,05
F1/2-052	1/2	36,58
F1/2-052PA	1/2	70,39
MF3/8	3/8	78,60
MF1/2-052	1/2	83,02



VÁLVULA DE TRES VÍAS

Ref.	Rosca	€
V3-3/8	3/8	64,45



GRUPO DE TRES MÓDULOS

Ref.	Rosca	€
FRL3/8	3/8	118,32
FRL3/8PA	3/8	152,10
FRL1/2-052	1/2	131,41
FRL1/2-052PA	1/2	165,15



LUBRICADOR

Ref.	Rosca	€
L3/8	3/8	38,33
L1/2-052	1/2	42,70



VÁLVULA DE SECCIONAMIENTO

Ref.	Rosca	€
VS3-3/8	3/8	71,33



GRUPO DE DOS MÓDULOS

Ref.	Rosca	€
FR+L3/8	3/8	99,83
FR+L3/8PA	3/8	133,61
FR+L1/2-052	1/2	108,51
FR+L1/2-052PA	1/2	142,29

Pilotaje eléctrico para VS.
Ver sección accesorios pág. 129.

Serie 075 - 080

Materiales: Pomo y cuerpo en tecnopolímero, casquillos y roscas en latón, muelles en acero inoxidable y membrana en NBR.

Presión: 12,5 bar.

Temperatura: +5 °C ÷ +50 °C.

Roscas: 1/2 y 3/4" (090).

Fluidos: Aire filtrado.

Rango regulación: • Estándar: 0÷8
• Bajo pedido: 0÷4 y 0÷12,5



Grupos modulares 1/2" - 3/4"



REGULADOR		
Ref.	Rosca	€
R1/2	1/2	53,88
R3/4	3/4	81,67



FILTRO REGULADOR		
Ref.	Rosca	€
FR1/2	1/2	77,07
FR1/2PA	1/2	110,81
FR3/4	3/4	105,10
FR3/4PA	3/4	138,88



ARRANCADOR PROGRESIVO		
Ref.	Rosca	€
AVP1/2	1/2	87,31
AVP3/4	3/4	114,66



FILTRO		
Ref.	Rosca	€
F1/2	1/2	44,89
F1/2PA	1/2	78,67
F3/4	3/4	74,18
F3/4PA	3/4	107,92
MF1/2	1/2	88,99
MF3/4	3/4	125,33



VÁLVULA DE TRES VÍAS		
Ref.	Rosca	€
V3-1/2	1/2	69,02
V3-3/4	3/4	98,90



GRUPO DE TRES MÓDULOS		
Ref.	Rosca	€
FRL1/2	1/2	155,61
FRL1/2PA	1/2	189,39
FRL3/4	3/4	187,68
FRL3/4PA	3/4	221,46



LUBRICADOR		
Ref.	Rosca	€
L1/2	1/2	49,86
L3/4	3/4	80,75



VÁLVULA DE SECCIONAMIENTO		
Ref.	Rosca	€
VS1/2	1/2	77,93
VS3/4	3/4	104,36



GRUPO DE DOS MÓDULOS		
Ref.	Rosca	€
FR+L1/2	1/2	130,45
FR+L1/2PA	1/2	164,27
FR+L3/4	3/4	163,26
FR+L3/4PA	3/4	197,07

Pilotaje eléctrico para VS
ver sección accesorios pág. 129.

Serie 095

Materiales: Pomo y cuerpo en tecnopolímero, casquillos y roscas en latón, muelles en acero inoxidable y membrana en NBR.

Presión: 12,5 bar.

Temperatura: +5 °C ÷ +50 °C.

Roscas: 1".

Fluidos: Aire filtrado.

Rango regulación:

- Estándar: 0÷8
- Bajo pedido: 0÷4 y 0÷12,5



Grupos modulares 1"



REGULADOR

Ref.	Rosca	€
R1	1	206,43



FILTRO REGULADOR

Ref.	Rosca	€
FR1	1	253,89
FR1PA	1	297,25



GRUPO DE TRES MÓDULOS

Ref.	Rosca	€
FRL1	1	508,49
FRL1PA	1	542,30



FILTRO

Ref.	Rosca	€
F1	1	128,97
F1PA	1	162,69



GRUPO DE DOS MÓDULOS

Ref.	Rosca	€
FR+L1	1	410,95
FR+L1PA	1	444,68



LUBRICADOR

Ref.	Rosca	€
L1	1	133,23

Silenciadores y accesorios

Serie CONVEYOR-X / SAL y ACCESORIOS



SILENCIADOR Y SEPARADOR DE CONDENSADOS

Ref.	Rosca	€
CONVEYOR-X-25	1/2	174,75
CONVEYOR-X-50	1	186,17
CONVEYOR-X-150	1 1/2	241,44



PURGA PARA LÍNEA 1/2"

Ref.	Rosca	€
SAL	1/2	107,21



PILOTAJE ELÉCTRICO PARA VS

Ref.	€
KIT-VS-24CC	37,58
KIT-VS-24/50	37,58
KIT-VS-110/50	37,58
KIT-VS-220/50	37,58
KIT-VS-PN	16,87
KIT-VS-CNOMO	37,58



PURGA AUTOMÁTICA

Ref.	€
PA	32,84
KITPA	2,94



SALIDA INTERMEDIA

Ref.	Rosca	€
KITREP1/4	1/4	16,08
KITREP1/4FL	1/4	11,79
KITREP3/8	3/8	12,97
KITREP1/2	1/2	13,46



PRESOSTATO

Ref.	Rosca	€
PRES	1/8-1/4	130,93
PRES1/4	1/4 INTERMEDIA	154,59
PRES3/8	3/8 INTERMEDIA	153,24
PRES1/2	1/2 INTERMEDIA	156,58

TAZAS

Ref.	Rosca	€
TF1/4	1/4	10,48
TF3/8	3/8	13,75
TF1/2		17,16
TF1	1	24,96
TFT1/8	1/8	11,23
TFT1/4	1/4	9,63
TL1/4		9,82
TL3/8		11,68
TL1/2		15,71
TL1		23,03
TLT1/4		8,49
TSAL		61,82

CARTUCHOS FILTRANTES

Ref.	€
CF20-1/8	5,66
CF20-1/4	7,92
CF20-3/8	8,59
CF20-1/2	10,26
CF20-1	13,00
CF-SAL	3,54
CF05-1/8	5,96
CF05-1/4	8,26
CF05-3/8	9,05
CF05-1/2	11,26
CF05-1	14,16
CFR20-1/4	7,92
CFR20-3/8	11,83
CFR20-1/2	13,42
CFR05-3/8	12,00
CFR05-1/2	14,57
CF-MF1/4	46,08
CF-MF1/2	66,98



SOPORTE A PARED

Ref.	€
S1/8-1/4	2,88
S3/8-1/2	5,33
S1	7,52
KIT-S1	17,46

ACCESORIOS MONTAJE

Ref.	Rosca	€
KIT-R+F1/8		1,55
KIT-ENSAMBLAJE1/4		5,66
TFR+L1/4		2,09
TFR+L3/8		3,95
TFR+L1/2		3,95
TFR+L1		22,56
KIT3/4IN	3/4	13,72
KIT3/4OUT	3/4	13,72

Tratamiento para el agua

Línea 039 1/8"-1/4" A



MR039 A

Ref.	Rosca	€
MR1/8--03902A	1/8	24,04
MR1/8--03904A	1/8	24,04
MR1/8--03908A	1/8	22,59
MR1/8--03912A	1/8	24,04
MR1/4-03902A	1/4	24,04
MR1/4-03904A	1/4	24,04
MR1/4-03908A	1/4	22,59
MR1/4-03912A	1/4	24,04

Línea 039 1/4" POM



MR039 POM

Ref.	Rosca	€
MR1/4-03902A2V-POMFG	1/4	42,49
MR1/4-03904A2V-POMFG	1/4	42,49
MR1/4-03908A2V-POMFG	1/4	42,49
MR1/4-03912A2V-POMFG	1/4	42,49
MR1/4-03902A4V-POMFG	1/4	42,49
MR1/4-03904A4V-POMFG	1/4	42,49
MR1/4-03908A4V-POMFG	1/4	42,49
MR1/4-03912A4V-POMFG	1/4	42,49

Línea 035 1/8" A



R035 A

Ref.	Rosca	€
MR1/8--03506A	1/8	22,64
MR1/8--03506AB	1/8	22,64



F035 A

Ref.	Rosca	€
F1/8-03580	1/8	21,99

Línea 039 1/4" EPDM



MR039 EPDM

Ref.	Rosca	€
MR1/4-03902A-EPDM	1/4	29,39
MR1/4-03904A-EPDM	1/4	29,39
MR1/4-03908A-EPDM	1/4	29,39
MR1/4-03912A-EPDM	1/4	29,39

Línea 039 INOX



MR039 INOX

Ref.	Rosca	€
MR1/8-03902A-INOX2VFG	1/8	68,38
MR1/8-03904A-INOX2VFG	1/8	68,38
MR1/8-03908A-INOX2VFG	1/8	68,38
MR1/8-03912A-INOX2VFG	1/8	68,38
MR1/4-03902A-INOX2VFG	1/4	68,38
MR1/4-03904A-INOX2VFG	1/4	68,38
MR1/4-03908A-INOX2VFG	1/4	68,38

Tratamiento para el agua

Línea 042 1/4" A



R042 A

Ref.	Rosca	€
R1/4-04208A	1/4	29,12
R1/4-04202A	1/4	29,12
R1/4-04204A	1/4	29,12
R1/4-04202AB	1/4	30,54
R1/4-04204AB	1/4	30,54
R1/4-04208AB	1/4	30,54



F042 A

Ref.	Rosca	€
F1/4-04280TT	1/4	23,93
F1/4-04280TC	1/4	25,18



FR042 A

Ref.	Rosca	€
FR1/4-0428004ATT	1/4	39,82
FR1/4-0428008ATT	1/4	39,82
FR1/4-0428004ATC	1/4	39,82
FR1/4-0428008ATC	1/4	39,82

Línea 095 1" A



R095 A

Ref.	Rosca	€
R1-09504A	1	223,57
R1-09508A	1	223,57

Recambios



CF-CFR

Ref.	€
C35.02.00005	6,34
C40.02.00102	9,35
C42.04.00012	15,68

09 | Electroválvulas y conectores

Catálogo-Tarifa febrero 2024



Electroválvulas

Materiales: Cuerpo en latón estampado o acero inoxidable.

Mando en acero inoxidable o latón OT58.

Núcleo acero inoxidable AISI430FR.

Resortes y tornillos en acero inoxidable.

Temperatura: NBR (B): 90 °C (Estándar)

VITÓN (V): 130 °C

EPDM (E): 140 °C

RULÓN (R): 180 °C

TEFLÓN (T): 180 °C

Roscas: 1/8, 1/4, 3/8, 1/2, 3/4, 1, 1-1/4, 1-1/2 y 2".

Fluidos: Compatibles con las juntas (Consultar).



2/2 NC MANDO DIRECTO 1/8"									
Ref.	Rosca	Kv	P. Mín.	P. Máx. (AC)	P. Máx. (DC)	Bobina	€	€ (E)	€ (V)
AL01BB12T	1/8	0,65	0	25	25	C1	20,43	21,88	22,11
AL01BB15T	1/8	1	0	16	16	C1	20,43	21,88	22,11
AL01BB20T	1/8	1,5	0	12	10	C1	20,43	21,88	22,11
AL01BB25T	1/8	2,3	0	10	5,5	C1	20,43	21,88	22,11

Bobina no incluida - Estándar (B) NBR – Sustituir sexto dígito por tipo de cierre - (E) EPDM, (V) Vitón



2/2 NC MANDO DIRECTO 1/4" - 3/8"										
Ref.	Rosca	Kv	P. Mín.	P. Máx. (AC)	P. Máx. (DC)	Bobina	€	€ (E)	€ (V)	€ (R)
AL02CB15T	1/4	1,2	0	30	26	C3	33,51	34,97	35,20	38,30
AL02CB20T	1/4	1,7	0	22	20	C3	33,51	34,97	35,20	38,30
AL02CB25T	1/4	2,5	0	16	14	C3	33,51	34,97	35,20	38,30
AL02CB35T	1/4	5,4	0	10	8	C3	33,51	34,97	35,20	38,30
AL02CB45T	1/4	6,9	0	6,5	3,5	C3	33,51	34,97	35,20	38,30
AL02CB52T	1/4	7,9	0	4	1,8	C3	33,51	34,97	35,20	38,30
AL02DB52T	3/8	7,9	0	4	1,8	C3	36,16	38,18	38,76	
AL02DB60T	3/8	10,5	0	2,7	1,1	C3	36,16	38,18	38,76	
AL02DB75T	3/8	15	0	1,8	0,7	C3	36,16	38,18	38,76	
AL02CR20Z3.4EN04	1/4		0	80	Nebulización	C4	66,52	Inc. bobina 220 VAC		
AL02CR20Z3.40H09	1/4		0	60	Nebulización	C4	66,52	Inc. bobina 12 VDC		

Bobina no incluida - Estándar (B) NBR – Sustituir sexto dígito por tipo de cierre - (E) EPDM, (V) Vitón, R (Rulón)



2/2 NC MANDO ASISTIDO 3/8" - 2"									
Ref.	Rosca	Kv	P. Mín.	P. Máx. (AC)	P. Máx. (DC)	Bobina	€	€ (E)	€ (V)
AL03DB13T	3/8	35	0,15	18	16	C1	46,61	50,81	58,90
AL03EB13T	1/2	40	0,15	18	16	C1	47,41	51,63	59,70
AL03FB19T	3/4	90	0,15	16	13	C1	65,91	70,84	80,38
AL03GB25T	1	176	0,15	12	10	C1	102,71	117,41	137,70
AL03HB37T	1-1/4	300	0,15	10	10	C3	249,42	273,89	286,86
AL03IB37T	1-1/2	350	0,15	10	10	C3	261,44	285,91	298,89
AL03LB50T	2	600	0,15	10	10	C3	330,05	370,63	385,75
INOXIDABLE									
AL03EV13I	1/2	40	0,15	18	16	C3			383,54
AL03FV19I	3/4	90	0,15	16	13	C3			476,04

Bobina no incluida - Estándar (B) NBR – Sustituir sexto dígito por tipo membrana - (E) EPDM, (V) Vitón

Electroválvulas



2/2 NC MANDO DIRECTO 1/4" ACERO INOXIDABLE

Ref.	Rosca	Kv	P. Mín.	P. Máx. (AC)	P. Máx. (DC)	Bobina	€	€ (E)	€ (V)	€ (R)
AL05CB20I	1/4	1,7	0	22	20	C3	80,08	82,83	81,79	84,87
AL05CB35I	1/4	5,4	0	10	8	C3	80,08	82,83	81,79	84,87

Bobina no incluida - Estándar (B) NBR – Sustituir sexto dígito por tipo de cierre - (E) EPDM, (V) Vitón, (R) Rulón



2/2 NC MANDO ASISTIDO PISTÓN 3/8" ÷ 3/4"

Ref.	Rosca	Kv	P. Mín.	P. Máx. (AC)	P. Máx. (DC)	Bobina	€	€ (E)	€ (V)
AL07DB13T	3/8	35	0,3	18	16	C1	63,8	67,27	74,02
AL07EB13T	1/2	40	0,3	18	16	C1	64,64	68,09	74,83
AL07FB19T	3/4	90	0,3	14	13	C1	83,33	87,69	95,94
AL08DB13T	3/8	35	0,3	50	50 (C4)	C3/C4	121,92	125,28	131,90
AL08EB13T	1/2	40	0,3	50	50 (C4)	C3/C4	122,73	126,07	132,67
AL08FB19T	3/4	90	0,3	50	50 (C4)	C3/C4	137,62	141,99	150,14

Bobina no incluida - Estándar (B) NBR – Sustituir sexto dígito por tipo de pistón - (E) EPDM, (V) Vitón



2/2 NC MANDO DIRECTO 3/8" ÷ 3/4" BAJA PRESIÓN

Ref.	Rosca	Kv	P. Mín.	P. Máx. (AC)	P. Máx. (DC)	Bobina	€	€ (E)	€ (V)
AL10DB13T	3/8	32	0	1	0,5	C4	65,72	70,35	71,00
AL10EB13T	1/2	36	0	1	0,5	C4	66,48	71,12	71,63
AL10FB19T	3/4	81	0	0,2	0,12	C4	81,41	87,69	88,35

Bobina no incluida - Estándar (B) NBR – Sustituir sexto dígito por tipo de cierre - (E) EPDM, (V) Vitón



2/2 NC MANDO ASISTIDO PISTÓN 3/8" ALTA PRESIÓN

Ref.	Rosca	Kv	P. Mín.	P. Máx. (AC)	P. Máx. (DC)	Bobina	€ (R)
AL15DR87T	3/8	20	0,3	100	100	C3/C4	159,41

Bobina no incluida - Estándar (R) RULÓN



2/2 NC MANDO DIRECTO 1/4" CON REGULADOR PARA VAPOR

Ref.	Rosca	Kv	P. Mín.	P. Máx. (AC)	P. Máx. (DC)	Bobina	€ (T)
AL150CT28T	1/4	0,2	0	6	6	Incluye bobina	55,64

220 V/AC - Estándar (T) PTFE



2/2 NC MANDO COMBINADO 3/8" ÷ 1"

Ref.	Rosca	Kv	P. Mín.	P. Máx. (AC)	P. Máx. (DC)	Bobina	€	€ (E)	€ (V)
AL24DB13T	3/8	35	0	7	6(C4)	C3/C4	67,94	72,14	80,27
AL24EB13T	1/2	40	0	7	6(C4)	C3/C4	68,66	72,87	80,96
AL24FB19T	3/4	90	0	5	3(C4)	C3/C4	84,82	89,80	99,29
AL24GB25T	1	176	0	7	2,5	C4	138,12	152,82	173,12

INOXIDABLE

AL24EV13I	1/2	40	0	7	6(C4)	C3/C4	446,48
-----------	-----	----	---	---	-------	-------	--------

Bobina no incluida - Estándar (B) NBR – Sustituir sexto dígito por tipo membrana - (E) EPDM, (V) Vitón

Electroválvulas



2/2 NC VAPOR 1/2" ÷ 1"							
Ref.	Rosca	Kv	P. Mín.	P. Máx. (AC)	P. Máx. (DC)	Bobina	€ (T)
AL34ET13N	1/2	40	0	8	8	C4	97,04
AL34FT19N	3/4	87	0	6	5	C4	112,12
AL34GT25N	1	140	0	6	3	C4	187,93

Bobina no incluida - Estándar pistón (T) PTFE



2/2 NA MANDO DIRECTO 1/8"									
Ref.	Rosca	Kv	P. Mín.	P. Máx. (AC)	P. Máx. (DC)	Bobina	€	€ (E)	€ (V)
AN01BB12T	1/8	0,65	0	20	20	C1	31,48	32,97	33,21
AN01BB15T	1/8	1	0	16	16	C1	31,48	32,97	33,21
AN01BB20T	1/8	1,4	0	9	9	C1	31,48	32,97	33,21
AN01BB25T	1/8	2,1	0	5	5	C1	31,48	32,97	33,21

Bobina no incluida - Estándar (B) NBR - Sustituir sexto dígito por tipo de cierre - (E) EPDM, (V) Vitón



2/2 NA MANDO DIRECTO 1/4"										
Ref.	Rosca	Kv	P. Mín.	P. Máx. (AC)	P. Máx. (DC)	Bobina	€	€ (E)	€ (V)	€ (R)
AN02CB15T	1/4	1,2	0	20	20	C3	50,97	52,43	52,70	
AN02CB20T	1/4	1,5	0	16	16	C3	50,97	52,43	52,70	
AN02CB25T	1/4	2,2	0	12	12	C3	50,97	52,43	52,70	
AN02CB35T	1/4	4,9	0	7	7	C3	50,97	52,43	52,70	
AN02CB45T	1/4	6,2	0	4,5	4,5	C3	50,97	52,43	52,70	
AN02CB52T	1/4	7,2	0	3	3	C3	50,97	52,43	52,70	
AN02CR15Z2.4EN04	1/4		0	60	Nebulización	C4	Inc. bobina 220/50	Inc. bobina 220/51	Inc. bobina 220/52	92,03

Bobina no incluida - Estándar (B) NBR - Sustituir sexto dígito por tipo de cierre - (E) EPDM, (V) Vitón, (R) Rulón



2/2 NA MANDO ASISTIDO 3/8" ÷ 2"									
Ref.	Rosca	Kv	P. Mín.	P. Máx. (AC)	P. Máx. (DC)	Bobina	€	€ (E)	€ (V)
AN03DB13T	3/8	35	0,15	16	10	C1	57,48	61,59	69,82
AN03EB13T	1/2	40	0,15	16	10	C1	58,29	62,37	70,58
AN03FB19T	3/4	90	0,15	12	10	C1	76,78	81,59	91,25
AN03GB25T	1	176	0,15	12	8	C1	113,58	128,04	148,32
AN03HB37T	1-1/4	300	0,15	10	10	C3	268,84	292,73	305,69
AN03IB37T	1-1/2	350	0,15	10	10	C3	280,85	304,76	317,69
AN03LB50T	2	600	0,15	10	10	C3	349,42	389,34	404,41

Bobina no incluida - Estándar (B) NBR - Sustituir sexto dígito por tipo de membrana - (E) EPDM, (V) Vitón



2/2 NA MANDO DIRECTO (PASO LINEAL) 1/8"									
Ref.	Rosca	Kv	P. Mín.	P. Máx. (AC)	P. Máx. (DC)	Bobina	€	€ (E)	€ (V)
AN11BB15T	1/8	1	0	16	16	C1	19,43	21,14	21,41
AN12BB20T	1/8	1,7	0	16	16	C3	33,17	34,85	35,13

Sustituir sexto dígito por tipo de pistón - (E) EPDM, (V) Vitón

Electroválvulas



2/2 NA MANDO ASISTIDO PISTÓN 1/4"							
Ref.	Rosca	Kv	P. Mín.	P. Máx. (AC)	P. Máx. (DC)	Bobina	€
AN06CB52T	1/4	7,9	0,3	20	20	C1	55,38
AN06C1B52T	1/4	7,9	0,3	40	40	C1	59,43

Bobina no incluida - Estándar pistón (B) NBR



2/2 NA MANDO ASISTIDO PISTÓN 3/8" - 3/4"									
Ref.	Rosca	Kv	P. Mín.	P. Máx. (AC)	P. Máx. (DC)	Bobina	€	€ (E)	€ (V)
AN07DB13T	3/8	35	0,3	16	10	C1	74,67	78,11	84,90
AN07EB13T	1/2	40	0,3	16	10	C1	75,52	78,95	85,75
AN07FB19T	3/4	90	0,3	16	10	C1	94,20	98,57	103,67

Bobina no incluida - Estándar (B) NBR – Sustituir sexto dígito por tipo de pistón - (E) EPDM, (V) Vitón



3/2 NC/NA MANDO DIRECTO 1/8"									
Ref.	Rosca	Kv	P. Mín.	P. Máx. (AC)	P. Máx. (DC)	Bobina	€	€ (E)	€ (V)
AC01BB15T	1/8 - M5	1	0	10	10	C1	30,27	32,02	32,22
AC01BB20T	1/8 - M5	1,5	0	6	6	C1	30,34	31,95	32,28
AC09BB12T	1/8 - M5	0,65	0	10	10	C1	43,71	45,39	45,66
AC01BB15TS (N/A)	1/8 - M5	1	0	10	10	C1	30,34	32,02	32,28

Bobina no incluida - Estándar (B) NBR – Sustituir sexto dígito por tipo de cierre - (E) EPDM, (V) Vitón



3/2 NC/NA MANDO DIRECTO 1/4"									
Ref.	Rosca	Kv	P. Mín.	P. Máx. (AC)	P. Máx. (DC)	Bobina	€	€ (E)	€ (V)
AC02CB20T	1/4 -1/8	1,7	0	13	13	C3	44,97	46,65	46,91
AC02CB25T	1/4 -1/8	2,3	0	10	10	C3	44,97	46,65	46,91
AC02CB15TS (N/A)	1/4 -1/8	1,2	0	15	16	C3	44,97	46,65	46,91

Bobina no incluida - Estándar (B) NBR – Sustituir sexto dígito por tipo de cierre - (E) EPDM, (V) Vitón



3/2 NC MANDO DIRECTO (ACERO INOXIDABLE) 1/4"									
Ref.	Rosca	Kv	P. Mín.	P. Máx. (AC)	P. Máx. (DC)	Bobina	€	€ (E)	€ (V)
AC05CB20I	1/4 -1/8	0,7	0	13	13	C3	91,68	93,20	93,47

Bobina no incluida - Estándar (B) NBR – Sustituir sexto dígito por tipo de cierre - (E) EPDM, (V) Vitón

Bobinas, temporizadores y accesorios

Materiales: Termoplástico con fibra de vidrio.

Presión: AC (50/60Hz) 24/110/220 (+10 %/-15 %)

DC 12/24 (±10 %)

Otras tensiones bajo pedido.

Servicio: 100 % ED.

Clase: F (estándar), H (bajo pedido).

Grado de protección: IP65 con conector DIN.



BOBINAS

Ref.	Ø mm	Clase	VA Punta	VA Servicio	W	€ (V) estándar	€ (V) especial	€ clase H
C1	10	F	12	8	5,5	8,32	10,69	15,64
C3	13	F	20	13	8	11,30	13,69	
C4	13	H	40	22	27	17,74	20,11	

Voltajes estándar: DC 12 / 24 V - AC 24 / 110 / 220 V - Conectores ver página siguiente.



TEMPORIZADORES ELECTRÓNICOS

Ref.	OFF	ON	Tipo	€
ANALÓGICO				
TEMP22	DIN43650B	0 - 45 m	0 - 30 s	Analógico 48,77
TEMP30	DIN43650A	0 - 45 m	0 - 30 s	Analógico 48,77
DIGITAL				
KA932A01B9	DIN 43650A	0 - 100 m	0 - 59 s	Digital 76,55



FILTRO PARA PURGAS TEMPORIZADAS

Ref.	Rosca	Rosca	€
CVF1/2-1/4	1/2	1/4	14,10
CVF1/2-3/8	1/2	3/8	14,10

Conectores eléctricos

Materiales: Cuerpo de poliamida con fibra de vidrio, junta en NBR y contactos en CuSn plateados.

Temperatura: -40 °C ÷ +70 °C

Entrada cable: PG7 (6-8 mm), PG9 (6-8 mm), PG11 (8-10 mm).

Grado de protección: IP65, IP67 (Estampados).



CONECTORES EN 175301-803 (EX DIN 43650) A / B / C / D PARA CABLEAR

Ref.		Norma	Contactos	Color	€ B1 (PG1)
SIN CIRCUITO					
KA132000B9	PG9	EN 175301-803 A	2+T H12	NEGRO	1,24
KA132000B1	PG11	EN 175301-803 A	2+T H12	NEGRO	1,40
KA132000A9	PG9	EN 175301-803 A	2+T H12	GRIS	1,40
KA132000A1	PG11	EN 175301-803 A	2+T H12	GRIS	1,40
KA042000B9	PG9	EN 175301-803 A	3+T H12	NEGRO	1,55
KA042000B1	PG11	EN 175301-803 A	3+T H12	NEGRO	1,55
KB132000B9	PG9	EN 175301-803 B	2+T H12	NEGRO	1,24
KC136000B7	PG7	EN 175301-803 C	2+T H6	NEGRO	1,66
KD136000B7	PG7	EN 175301-803 IND 9,4	2+T H6	NEGRO	1,66
KD136000A7	PG7	EN 175301-803 IND 9,4	2+T H6	GRIS	1,66
KD046000B7	PG7	EN 175301-803 IND 9,4	3+T H6	NEGRO	1,81

Ref.		V		Norma	Contactos	€ B1 (PG1)
CON CIRCUITO						
KA132T54T9	Led + Varistor	24	PG9	EN 175301-803 A	2 + T H12	6,00
KA132T54T1	Led + Varistor	24	PG11	EN 175301-803 A	2 + T H12	6,00
KA132L35T9	Led	110	PG9	EN 175301-803 A	2 + T H12	5,40
KA132L36T9	Led	220	PG9	EN 175301-803 A	2 + T H12	5,40
KA132V55T9	Led + Varistor	110	PG9	EN 175301-803 A	2 + T H12	6,00
KA132V56T9	Led + Varistor	220	PG9	EN 175301-803 A	2 + T H12	6,00
KA132R54T9	Rectificador	24	PG9	EN 175301-803 A	2 + T H12	9,36
KA132R55T9	Rectificador	110	PG9	EN 175301-803 A	2 + T H12	9,36
KA132R56T9	Rectificador	220	PG9	EN 175301-803 A	2 + T H12	9,36
KB132L34T9	Led	24	PG9	EN 175301-803 B	2 + T H12	5,40
KB132L35T9	Led	110	PG9	EN 175301-803 B	2 + T H12	5,40
KB132L36T9	Led	220	PG9	EN 175301-803 B	2 + T H12	5,40
KB132V54T9	Led + Varistor	24	PG9	EN 175301-803 B	2 + T H12	6,00
KB132V55T9	Led + Varistor	110	PG9	EN 175301-803 B	2 + T H12	6,00
KB132V56T9	Led + Varistor	220	PG9	EN 175301-803 B	2 + T H12	6,00
KC136V54T7	Led + Varistor	24	PG7	EN 175301-803 C	2 + T H6	6,63
KC136V55T7	Led + Varistor	110	PG7	EN 175301-803 C	2 + T H6	6,63
KC136V56T7	Led + Varistor	220	PG7	EN 175301-803 C	2 + T H6	6,63
KD136L34T7	Led	24	PG7	EN 175301-803 IND 9,4	2 + T H6	5,77
KD136L35T7	Led	110	PG7	EN 175301-803 IND 9,4	2 + T H6	5,77
KD136L36T7	Led	220	PG7	EN 175301-803 IND 9,4	2 + T H6	5,77
KD136V54T7	Led + Varistor	24	PG7	EN 175301-803 IND 9,4	2 + T H6	6,37
KD136V55T7	Led + Varistor	110	PG7	EN 175301-803 IND 9,4	2 + T H6	6,37
KD136V56T7	Led + Varistor	220	PG7	EN 175301-803 IND 9,4	2 + T H6	6,37

BASES DE CONEXIÓN

Ref.	Contactos	Norma	€
BA132000B0	2 + T	DIN43650A	1,59
BA142000B0	3 + T	DIN43650A	1,74
BB132000B0	2 + T	DIN43650B IND	1,59
BD142000B0	3 + T	DIN43650C 9,4	1,88



10 | Válvulas con actuador

Catálogo-Tarifa febrero 2024



EVIAN
Industrial Valves

Fabricante italiano de válvulas de control desde 1975

Nuestra atención se centra constantemente en la calidad y la innovación de nuestros productos que se entregan en todo el mundo, con especial cuidado para que nuestros clientes estén plenamente satisfechos.

Nuestra fuerza se basa en la creencia de EVIAN de ser la solución adecuada para el control de fluidos, junto con una relación calidad-precio justa.

Válvulas de bola con actuador neumático



FLUIDAL



Opción:
- Certificación ATEX II 2 G/D

4111 - 2 VÍAS, CUERPO DE LATÓN NIQUELADO

DOBLE EFECTO			SIMPLE EFECTO		
Ref.	Rosca	€	Ref.	Rosca	€
4111 20 U030	BSP 1/4"	138,90	4111 21 U052	BSP 1/4"	190,68
4111 20 U050	BSP 1/4"	170,87	4111 31 U052	BSP 3/8"	190,68
4111 30 U030	BSP 3/8"	160,29	4111 41 U052	BSP 1/2"	187,98
4111 30 U050	BSP 3/8"	170,87	4111 51 U052	BSP 3/4"	195,17
4111 40 U030	BSP 1/2"	136,23	4111 61 U052	BSP 1"	216,52
4111 40 U050	BSP 1/2"	168,19	4111 71 U154	BSP 1-1/4"	294,36
4111 50 U030	BSP 3/4"	143,43	4111 81 U174	BSP 1-1/2"	343,54
4111 50 U050	BSP 3/4"	175,35	4111 91 U174	BSP 2"	393,58
4111 60 U030	BSP 1"	164,77	4111 A1 U254	BSP 2-1/2"	Consultar
4111 60 U050	BSP 1"	196,74	4111 B1 U254	BSP 3"	Consultar
4111 70 U050	BSP 1-1/4"	213,64	4111 C1 U354	BSP 4"	Consultar
4111 80 U050	BSP 1-1/2"	237,72			
4111 90 U050	BSP 2"	287,73			
4111 A0 U170	BSP 2-1/2"	Consultar			
4111 B0 U170	BSP 3"	Consultar			
4111 C0 U300	BSP 4"	Consultar			



Opción:
- Certificación ATEX II 2 G/D

4311 - 3 VÍAS «L» o «T», CUERPO DE LATÓN NIQUELADO

DOBLE EFECTO			SIMPLE EFECTO		
Ref.	Rosca	€	Ref.	Rosca	€
4311 2# U030	BSP 1/4"	181,52	4311 2# U052	BSP 1/4"	233,27
4311 2# U050	BSP 1/4"	213,49	4311 3# U052	BSP 3/8"	226,68
4311 3# U030	BSP 3/8"	174,90	4311 4# U052	BSP 1/2"	240,65
4311 3# U050	BSP 3/8"	206,90	4311 5# U154	BSP 3/4"	335,38
4311 4# U030	BSP 1/2"	188,90	4311 6# U174	BSP 1"	399,82
4311 4# U050	BSP 1/2"	220,88	4311 7# U174	BSP 1-1/4"	457,37
4311 5# U050	BSP 3/4"	254,63	4311 8# U204	BSP 1-1/2"	581,37
4311 6# U050	BSP 1"	294,00	4311 9# U254	BSP 2"	781,88
4311 7# U070	BSP 1-1/4"	373,94			
4311 8# U150	BSP 1-1/2"	490,24			
4311 9# U170	BSP 2"	658,82			

* Sustituir «#» por 3 para agujero en «L» o por 4 para agujero en «T».



4411 - 2 VÍAS, CUERPO DE LATÓN NIQUELADO, VÁLVULA PARA ALTA PRESIÓN EN SISTEMAS HIDRÁULICOS Y OLEODINÁMICOS PN 210

DOBLE EFECTO			SIMPLE EFECTO		
Ref.	Rosca	€	Ref.	Rosca	€
4411 30 U050	BSP 3/8"	267,92	4411 31 U074	BSP 3/8"	339,73
4411 40 U050	BSP 1/2"	277,00	4411 41 U154	BSP 1/2"	365,17
4411 50 U070	BSP 3/4"	338,23	4411 51 U204	BSP 3/4"	450,96
4411 60 U150	BSP 1"	394,47	4411 61 U204	BSP 1"	483,36



Opción:
- Certificación ATEX II 2 G/D

5114 - 2 VÍAS, CUERPO DE ACERO INOXIDABLE AISI 316 S

DOBLE EFECTO			SIMPLE EFECTO		
Ref.	Rosca	€	Ref.	Rosca	€
5114 20 U030	BSP 1/4"	173,12	5114 21 U053	BSP 1/4"	224,86
5114 20 U050	BSP 1/4"	205,09	5114 31 U053	BSP 3/8"	224,86
5114 30 U030	BSP 3/8"	173,12	5114 41 U074	BSP 1/2"	291,58
5114 30 U050	BSP 3/8"	205,09	5114 51 U074	BSP 3/4"	305,66
5114 40 U050	BSP 1/2"	217,98	5114 61 U154	BSP 1"	338,02
5114 50 U050	BSP 3/4"	232,02	5114 71 U174	BSP 1-1/4"	428,26
5114 60 U050	BSP 1"	250,71	5114 81 U204	BSP 1-1/2"	524,63
5114 70 U150	BSP 1-1/4"	359,58	5114 91 U254	BSP 2"	667,23
5114 80 U150	BSP 1-1/2"	433,46			
5114 90 U150	BSP 2"	506,77			



Opción:
- Certificación ATEX II 2 G/D

5212 - 2 VÍAS, CUERPO DESMONTABLE DE ACERO INOX. AISI 316 SS

DOBLE EFECTO			SIMPLE EFECTO		
Ref.	Conexión	€	Ref.	Conexión	€
5212 40 U050	15	451,89	5212 41 U074	15	525,49
5212 50 U050	20	533,18	5212 51 U074	20	606,78
5212 60 U070	25	643,95	5212 61 U174	25	727,38
5212 70 U150	32	785,94	5212 71 U204	32	877,11
5212 80 U170	40	965,14	5212 81 U254	40	1.088,20
5212 90 U200	50	1.310,13	5212 91 U304	50	1.453,62
5212 A0 U250	65	Consultar	5212 A1 U354	65	Consultar
5212 B0 U350	80	Consultar	5212 B1 U454	80	Consultar
5212 C0 U400	100	Consultar	5212 C1 U504	100	Consultar
5212 D0 U500	125	Consultar	5212 D1 U654	125	Consultar
5212 E0 U550	150	Consultar	5212 E1 U704	150	Consultar
5212 F0 U600	200	Consultar	5212 F1 U706	200	Consultar



Opción:
- Certificación ATEX II 2 G/D

5215 - 2 VÍAS, CUERPO DESMONTABLE DE ACERO AL CARBONO

DOBLE EFECTO			SIMPLE EFECTO		
Ref.	Conexión	€	Ref.	Conexión	€
5215 40 U050	15	391,80	5215 41 U074	15	465,40
5215 50 U050	20	448,36	5215 51 U074	20	521,96
5215 60 U070	25	541,45	5215 61 U174	25	624,88
5215 70 U150	32	655,18	5215 71 U204	32	746,31
5215 80 U170	40	823,75	5215 81 U254	40	946,82
5215 90 U200	50	1.073,31	5215 91 U304	50	1.216,80
5215 A0 U250	65	Consultar	5215 A1 U354	65	Consultar
5215 B0 U350	80	Consultar	5215 B1 U454	80	Consultar
5215 C0 U400	100	Consultar	5215 C1 U504	100	Consultar
5215 D0 U500	125	Consultar	5215 D1 U654	125	Consultar
5215 E0 U550	150	Consultar	5215 E1 U704	150	Consultar
5215 F0 U600	200	Consultar	5215 F1 U706	200	Consultar



Opción:
- Certificación ATEX II 2 G/D

5314 - 2 VÍAS «L» o «T», CUERPO DE ACERO INOXIDABLE AISI 316 SS

DOBLE EFECTO			SIMPLE EFECTO		
Ref.	Rosca	€	Ref.	Rosca	€
5314 2# U050	BSP 1/4"	275,69	5314 2# U074	BSP 1/4"	349,28
5314 3# U050	BSP 3/8"	275,69	5314 3# U074	BSP 3/8"	349,28
5314 4# U050	BSP 1/2"	275,69	5314 4# U074	BSP 1/2"	349,28
5314 5# U050	BSP 3/4"	315,03	5314 5# U154	BSP 3/4"	395,76
5314 6# U070	BSP 1"	404,88	5314 6# U204	BSP 1"	510,77
5314 7# U150	BSP 1-1/4"	605,03	5314 7# U254	BSP 1-1/4"	751,80
5314 8# U170	BSP 1-1/2"	727,06	5314 8# U304	BSP 1-1/2"	897,39
5314 9# U200	BSP 2"	1.099,50	5314 9# U354	BSP 2"	1.408,82

* Sustituir «#» por 3 para agujero en «L» o por 4 para agujero en «T».



Opción:
- Certificación ATEX II 2 G/D

5392 - 3 VÍAS «L» o «T», CUERPO DE ACERO INOXIDABLE AISI 316 SS

DOBLE EFECTO			SIMPLE EFECTO		
Ref.	Conexión	€	Ref.	Conexión	€
5392 4# U070	15	1.099,72	5392 4# U154	15	1.161,81
5392 5# U070	20	1.299,22	5392 5# U204	20	1.411,97
5392 6# U170	25	1.765,44	5392 6# U254	25	1.896,48
5392 7# U170	32	2.527,44	5392 7# U304	32	2.338,26
5392 8# U250	40	2.750,92	5392 8# U354	40	3.030,46
5392 9# U300	50	3.545,22	5392 9# U404	50	3.837,02
5392 A# U350	65	Consultar	5392 A# U454	65	Consultar
5392 B# U400	80	Consultar	5392 B# U504	80	Consultar
5392 C# U500	100	Consultar	5392 C# U604	100	Consultar

* Sustituir «#» por 3 para agujero en «L» o por 4 para agujero en «T».



Opción:
- Certificación ATEX II 2 G/D

5395 - 3 VÍAS «L» o «T», CUERPO DESMONTABLE DE ACERO AL CARBONO

DOBLE EFECTO			SIMPLE EFECTO		
Ref.	Conexión	€	Ref.	Conexión	€
5395 4# U070	15	919,08	5395 4# U154	15	981,16
5395 5# U070	20	1.073,38	5395 5# U204	20	1.186,13
5395 6# U170	25	1.434,21	5395 6# U254	25	1.565,25
5395 7# U170	32	1.724,04	5395 7# U304	32	1.905,40
5395 8# U250	40	2.182,59	5395 8# U354	40	2.462,13
5395 9# U300	50	2.958,06	5395 9# U404	50	3.249,85
5395 A# U350	65	Consultar	5395 A# U454	65	Consultar
5395 B# U400	80	Consultar	5395 B# U504	80	Consultar
5395 C# U500	100	Consultar	5395 C# U604	100	Consultar

* Sustituir «#» por 3 para agujero en «L» o por 4 para agujero en «T».



Opción:
- Certificación ATEX II 2 G/D
a partir de 3/4"

5714 - 2 VÍAS, CUERPO DE ACERO INOX. AISI 316 SS - VÁLVULA PARA ALTA TEMPERATURA +180 °C (CIERRE PTFE + CARBOGRAFITO)

DOBLE EFECTO			SIMPLE EFECTO		
Ref.	Rosca	€	Ref.	Rosca	€
5714 30 U050	BSP 3/8"	351,61	5714 31 U053	BSP 3/8"	383,19
5714 40 U050	BSP 1/2"	362,77	5714 41 U074	BSP 1/2"	441,17
5714 50 U050	BSP 3/4"	390,66	5714 51 U154	BSP 3/4"	476,62
5714 60 U050	BSP 1"	432,48	5714 61 U154	BSP 1"	518,44
5714 70 U150	BSP 1-1/4"	538,97	5714 71 U204	BSP 1-1/4"	636,05
5714 80 U200	BSP 1-1/2"	662,50	5714 81 U304	BSP 1-1/2"	815,28
5714 90 U200	BSP 2"	806,75	5714 91 U304	BSP 2"	959,53



Opción:
- Certificación ATEX II 2 G/D

5712 - 2 VÍAS, CUERPO DE ACERO INOX. AISI 316 SS - VÁLVULA PARA ALTA PRESIÓN EN SISTEMAS HIDRÁULICOS Y OLEODINÁMICOS, PN140/64 SEGÚN DIÁMETROS

DOBLE EFECTO			SIMPLE EFECTO		
Ref.	Rosca	€	Ref.	Rosca	€
5712 20 U050	BSP 1/4"	328,42	5712 21 U074	BSP 1/4"	406,83
5712 30 U050	BSP 3/8"	328,42	5712 31 U074	BSP 3/8"	406,83
5712 40 U050	BSP 1/2"	331,19	5712 41 U074	BSP 1/2"	409,60
5712 50 U050	BSP 3/4"	350,74	5712 51 U174	BSP 3/4"	463,45
5712 60 U070	BSP 1"	441,55	5712 61 U204	BSP 1"	554,30
5712 70 U070	BSP 1-1/4"	483,37	5712 71 U204	BSP 1-1/4"	596,12
5712 80 U170	BSP 1-1/2"	713,92	5712 81 U304	BSP 1-1/2"	895,28
5712 90 U250	BSP 2"	998,66	5712 91 U354	BSP 2"	1.278,24
5712 A0 U300	BSP 2-1/2"	Consultar	5712 A1 U454	BSP 2-1/2"	Consultar
5712 A0 U350	BSP 3"	Consultar	5712 B1 U504	BSP 3"	Consultar



5511 - 2 VÍAS, CUERPO DE 3 SECCIONES DE ACERO INOX. AISI 316 SS

DOBLE EFECTO			SIMPLE EFECTO		
Ref.	Rosca	€	Ref.	Rosca	€
5511 20 U050	BSP 1/4"	208,79	5511 21 U074	BSP 1/4"	282,38
5511 30 U050	BSP 3/8"	214,82	5511 31 U074	BSP 3/8"	288,44
5511 40 U050	BSP 1/2"	219,62	5511 41 U154	BSP 1/2"	300,39
5511 50 U050	BSP 3/4"	258,55	5511 51 U154	BSP 3/4"	339,27
5511 60 U050	BSP 1"	284,06	5511 61 U154	BSP 1"	364,79
5511 70 U150	BSP 1-1/4"	406,27	5511 71 U204	BSP 1-1/4"	497,44
5511 80 U150	BSP 1-1/2"	478,59	5511 81 U204	BSP 1-1/2"	569,75
5511 90 U170	BSP 2"	740,51	5511 91 U304	BSP 2"	910,87
5511 A0 U200	BSP 2-1/2"	Consultar	5511 A1 U354	BSP 2-1/2"	Consultar
5511 B0 U300	BSP 3"	Consultar	5511 B1 U454	BSP 3"	Consultar
5511 C0 U350	BSP 4"	Consultar	5511 C1 U504	BSP 4"	Consultar



Opción:
- Certificación ATEX II 2 G/D

5513 - 2 VÍAS, CUERPO DE 3 SECCIONES DE ACERO AL CARBONO

DOBLE EFECTO			SIMPLE EFECTO		
Ref.	Rosca	€	Ref.	Rosca	€
5513 20 U050	BSP 1/4"	281,67	5513 21 U053	BSP 1/4"	313,24
5513 30 U050	BSP 3/8"	285,43	5513 31 U053	BSP 3/8"	317,00
5513 40 U050	BSP 1/2"	285,43	5513 41 U053	BSP 1/2"	317,00
5513 50 U050	BSP 3/4"	311,80	5513 51 U154	BSP 3/4"	397,76
5513 60 U070	BSP 1"	410,93	5513 61 U174	BSP 1"	499,77
5513 70 U150	BSP 1-1/4"	498,14	5513 71 U204	BSP 1-1/4"	595,21
5513 80 U170	BSP 1-1/2"	640,03	5513 81 U254	BSP 1-1/2"	771,07
5513 90 U200	BSP 2"	811,64	5513 91 U304	BSP 2"	964,43
5513 A0 U250	BSP 2-1/2"	Consultar	5513 A1 U354	BSP 2-1/2"	Consultar
5513 B0 U350	BSP 3"	Consultar	5513 B1 U454	BSP 3"	Consultar
5513 C0 U350	BSP 4"	Consultar	5513 C1 U504	BSP 4"	Consultar



**5515 - 2 VÍAS, CUERPO DE 3 SECCIONES DE ACERO AL CARBONO
VÁLVULA PARA ALTA PRESIÓN PN140/100 SEGÚN DIÁMETROS**

DOBLE EFECTO			SIMPLE EFECTO		
Ref.	Rosca	€	Ref.	Rosca	€
5515 20 U050	BSP 1/4"	375,94	5515 21 U154	BSP 1/4"	461,93
5515 30 U050	BSP 3/8"	375,94	5515 31 U154	BSP 3/8"	461,93
5515 40 U070	BSP 1/2"	430,47	5515 41 U174	BSP 1/2"	519,31
5515 50 U070	BSP 3/4"	461,17	5515 51 U204	BSP 3/4"	573,92
5515 60 U150	BSP 1"	527,05	5515 61 U254	BSP 1"	683,29
5515 70 U200	BSP 1-1/4"	653,35	5515 71 U304	BSP 1-1/4"	806,14
5515 80 U250	BSP 1-1/2"	855,74	5515 81 U354	BSP 1-1/2"	1.135,32
5515 90 U300	BSP 2"	1.074,94	5515 91 U354	BSP 2"	1.305,45



**5414 - 2 VÍAS, CUERPO DE ACERO INOXIDABLE AISI 316 SS.
VÁLVULA CON BRIDA EN 1092 ISO 7005 CERTIFICADA ATEX II 2 G/D**

DOBLE EFECTO			SIMPLE EFECTO		
Ref.	Conexión	€	Ref.	Conexión	€
5414 40 U050	15	398,97	5414 41 U074	15	477,38
5414 50 U050	20	443,26	5414 51 U154	20	544,66
5414 60 U070	25	424,44	5414 61 U204	25	537,19
5414 70 U150	32	550,62	5414 71 U254	32	706,90
5414 80 U170	40	713,20	5414 81 U304	40	894,60
5414 90 U250	50	941,73	5414 91 U354	50	1.221,31
5414 A0 U300	65	Consultar	5414 A1 U404	65	Consultar
5414 B0 U350	80	Consultar	5414 B1 U454	80	Consultar
5414 C0 U350	100	Consultar	5414 C1 U504	100	Consultar



**5460 - 2 VÍAS, CUERPO DE ACERO INOX. AISI 314 / AISI 316.
AISÍ 316 DE BARRA HASTA DN32**

DOBLE EFECTO			SIMPLE EFECTO		
Ref.	Conexión	€	Ref.	Conexión	€
5462 40 U050	15	556,77	5462 41 U052	15	577,87
5462 50 U050	20	637,94	5462 51 U154	20	723,90
5462 60 U150	25	772,48	5462 61 U174	25	845,61
5462 70 U150	32	921,28	5462 71 U204	32	1.018,32
5462 80 U170	40	1.045,19	5462 81 U254	40	1.176,23
5462 90 U200	50	1.181,96	5462 91 U304	50	1.334,74
5462 A0 U250	65	Consultar	5462 A1 U354	65	Consultar
5462 B0 U300	80	Consultar	5462 B1 U404	80	Consultar
5462 C0 U400	100	Consultar	5462 C1 U504	100	Consultar

Opciones:

- Distintos cierres (según temperaturas)
- Certificación ATEX II 2 G/D



**5465 - 2 VÍAS, CUERPO DE ACERO AL CARBONO.
ASTM A10 DE BARRA DE DN15-DN100**

DOBLE EFECTO			SIMPLE EFECTO		
Ref.	Conexión	€	Ref.	Conexión	€
5465 40 U050	15	413,39	5465 41 U052	15	434,46
5465 50 U050	20	418,82	5465 51 U154	20	504,78
5465 60 U150	25	507,36	5465 61 U174	25	580,49
5465 70 U150	32	561,48	5465 71 U204	32	658,51
5465 80 U170	40	701,59	5465 81 U254	40	832,67
5465 90 U200	50	701,70	5465 91 U304	50	854,49
5465 A0 U250	65	Consultar	5465 A1 U354	65	Consultar
5465 B0 U300	80	Consultar	5465 B1 U404	80	Consultar
5465 C0 U400	100	Consultar	5465 C1 U504	100	Consultar

Opciones:

- Distintos cierres (según temperaturas)
- Certificación ATEX II 2 G/D



5490 - 2 VÍAS, DESMONTABLE, DE ACERO INOXIDABLE					
DOBLE EFECTO			SIMPLE EFECTO		
Ref.	Conexión	€	Ref.	Conexión	€
5492 90 U200	50	Consultar	5492 91 U304	50	Consultar
5492 A0 U250	65	Consultar	5492 A1 U404	65	Consultar
5492 B0 U300	80	Consultar	5492 B1 U454	80	Consultar
5492 C0 U400	100	Consultar	5492 C1 U504	100	Consultar
5492 D0 U500	125	Consultar			
5492 E0 U550	150	Consultar			
5492 F0 U600	200	Consultar			

Opciones:

- AISI316L / AISI304 / ASTMA 105 de DN50 a DN100
- Distintos cierres (según temperaturas)
- Certificación ATEX II 2 G/D



5630 - 2 VÍAS, CUERPO DE ACERO INOXIDABLE AISI 316 L DE BARRA VÁLVULA PARA ALTA PRESIÓN PN400					
DOBLE EFECTO			SIMPLE EFECTO		
Ref.	Rosca	€	Ref.	Rosca	€
5630 20 U150	BSP 1/4"	762,88	5630 21 U204	BSP 1/4"	1.009,13
5630 30 U150	BSP 3/8"	762,88	5630 31 U204	BSP 3/8"	1.009,13
5630 40 U150	BSP 1/2"	836,01	5630 41 U254	BSP 1/2"	992,25
5630 50 U200	BSP 3/4"	1.015,58	5630 51 U304	BSP 3/4"	1.168,37
5630 60 U200	BSP 1"	1.363,70	5630 61 U304	BSP 1"	1.516,49

Opción:

- Certificación ATEX II 2 G/D



5812 - 2 VÍAS, CUERPO DE ACERO INOXIDABLE AISI 316 L DE BARRA VÁLVULA PARA ALTA PRESIÓN PN100/160/200 EN FUNCIÓN DEL DIÁMETRO					
DOBLE EFECTO			SIMPLE EFECTO		
Ref.	Rosca	€	Ref.	Rosca	€
5812 20 U050	BSP 1/4"	582,88	5812 21 U154	BSP 1/4"	668,87
5812 30 U050	BSP 3/8"	582,88	5812 31 U154	BSP 3/8"	668,87
5812 40 U050	BSP 1/2"	610,70	5812 41 U174	BSP 1/2"	723,37
5812 50 U070	BSP 3/4"	753,01	5812 51 U204	BSP 3/4"	865,80
5812 60 U150	BSP 1"	836,01	5812 61 U254	BSP 1"	992,25
5812 70 U170	BSP 1-1/4"	963,90	5812 71 U304	BSP 1-1/4"	1.140,90

Opción:

- Certificación ATEX II 2 G/D



5280 - 2 VÍAS, CUERPO DE ACERO INOXIDABLE AISI 316 L ALIMENTACIÓN Y QUÍMICA, BRIDA UNI 2223 - DIN 2501, PN10/16/25/40					
DOBLE EFECTO			SIMPLE EFECTO		
Ref.	Conexión	€	Ref.	Conexión	€
5282 30 U050 BR	10	777,41	5282 31 U053	10	809,02
5282 40 U050 BR	15	811,07	5282 41 U074	15	889,44
5282 50 U050 BR	20	916,38	5282 51 U154	20	1.018,43
5282 60 U150 BR	25	1.149,02	5282 61 U174	25	1.222,15
5282 70 U150 BR	32	1.368,41	5282 71 U204	32	1.465,48
5282 80 U150	40	1.488,37	5282 81 U254	40	1.644,61
5282 90 U170	50	1.847,03	5282 91 U304	50	2.028,43
5282 A0 U200	65	Consultar	5282 A1 U354	65	Consultar
5282 B0 U250	80	Consultar	5282 B1 U404	80	Consultar
5282 C0 U300	100	Consultar	5282 C1 U454	100	Consultar

Opción:

- Certificación ATEX II 2 G/D



- Opciones:
- Actuador de tecnopolímero o polipropileno
 - Roscada o para encolar

5220 - 2 VÍAS, CUERPO DE PVC-U

DOBLE EFECTO			SIMPLE EFECTO		
Ref.	Rosca/Conexión	€	Ref.	Rosca/Conexión	€
5222 30 U050	BSP 3/8" - DN10	543,98	5222 31 U052	BSP 3/8" - DN10	565,04
5222 40 U050	BSP 1/2" - DN15	551,65	5222 41 U052	BSP 1/2" - DN15	572,75
5222 50 U050	BSP 3/4" - DN20	604,40	5222 51 U074	BSP 3/4" - DN20	682,80
5222 60 U050	BSP 1" - DN25	644,62	5222 61 U074	BSP 1" - DN25	722,99
5222 70 U070	BSP 1-1/4" - DN32	737,37	5222 71 U154	BSP 1-1/4" - DN32	842,95
5222 80 U070	BSP 1-1/2" - DN40	824,89	5222 81 U174	BSP 1-1/2" - DN40	962,64
5222 90 U070	BSP 2" - DN50	972,63	5222 91 U204	BSP 2" - DN50	1.123,82



- Opciones:
- Actuador de tecnopolímero o polipropileno
 - Roscada o para encolar

5320 - 3 VÍAS, CUERPO DE PVC-U

DOBLE EFECTO			SIMPLE EFECTO		
Ref.	Rosca/Conexión	€	Ref.	Rosca/Conexión	€
5322 3# U050	BSP 3/8" - DN10	752,44	5322 3# U052	BSP 3/8" - DN10	773,50
5322 4# U050	BSP 1/2" - DN15	760,67	5322 4# U052	BSP 1/2" - DN15	781,74
5322 5# U050	BSP 3/4" - DN20	836,54	5322 5# U154	BSP 3/4" - DN20	922,53
5322 6# U050	BSP 1" - DN25	948,03	5322 6# U154	BSP 1" - DN25	1.033,99
5322 7# U070	BSP 1-1/4" - DN32	1.062,30	5322 7# U204	BSP 1-1/4" - DN32	1.235,43
5322 8# U150	BSP 1-1/2" - DN40	1.283,09	5322 8# U204	BSP 1-1/2" - DN40	1.380,17
5322 9# U170	BSP 2" - DN50	1.544,15	5322 9# U204	BSP 2" - DN50	1.675,16

* Sustituir «#» por 3 para agujero en «L» o por 4 para agujero en «T».



- Opciones:
- Actuador de tecnopolímero o polipropileno
 - Roscada o para encolar

5223 - 2 VÍAS, CUERPO EN PVDF - DISPONIBLE BAJO PEDIDO



- Opción:
- Certificación EC 1935 / 2004

5010 - 2 VÍAS, CUERPO DE ACERO INOX. AISI 304 / 316 DE BARRA CONEXIÓN GAS

DOBLE EFECTO			SIMPLE EFECTO		
Ref.	Rosca	€	Ref.	Rosca	€
5011 40 U070	BSP 1/2"	463,15	5011 41 U204	BSP 1/2"	575,90
5011 50 U070	BSP 3/4"	463,15	5011 51 U204	BSP 3/4"	575,90
5011 60 U070	BSP 1"	463,15	5011 61 U204	BSP 1"	575,90
5011 70 U150	BSP 1-1/4"	496,13	5011 71 U204	BSP 1-1/4"	593,20
5011 80 U170	BSP 1-1/2"	524,13	5011 81 U254	BSP 1-1/2"	655,17
5011 90 U200	BSP 2"	601,06	5011 91 U304	BSP 2"	753,84
5011 A0 U250	BSP 2-1/2"	Consultar	5011 A1 U354	BSP 2-1/2"	Consultar
5011 B0 U300	BSP 3"	Consultar	5011 B1 U404	BSP 3"	Consultar
5011 C0 U350	BSP 4"	Consultar	5011 C1 U454	BSP 4"	Consultar



Opción:
- Certificación EC 1935 / 2004

5040 - 2 VÍAS, CUERPO DE ACERO INOX. AISI 304 / 316 DE BARRA CONEXIÓN DIN

DOBLE EFECTO			SIMPLE EFECTO		
Ref.	Conexión	€	Ref.	Conexión	€
5041 40 U070	DN15	463,15	5041 41 U204	DN15	575,90
5041 50 U070	DN20	463,15	5041 51 U204	DN20	575,90
5041 60 U070	DN25	463,15	5041 61 U204	DN25	575,90
5041 70 U150	DN32	496,13	5041 71 U204	DN32	593,20
5041 80 U170	DN40	524,13	5041 81 U254	DN40	655,17
5041 90 U200	DN50	601,06	5041 91 U304	DN50	753,84
5041 A0 U250	DN65	Consultar	5041 A1 U354	DN65	Consultar
5041 B0 U300	DN80	Consultar	5041 B1 U404	DN80	Consultar
5041 C0 U350	DN100	Consultar	5041 C1 U454	DN100	Consultar



Opciones:
- Conexión F/M o M/M
- Certificación EC 1935 / 2004

5050 - 2 VÍAS, CUERPO DE ACERO INOX. AISI 304 / 316 DE BARRA CONEXIÓN DIN F/F

DOBLE EFECTO			SIMPLE EFECTO		
Ref.	Conexión	€	Ref.	Conexión	€
5051 50 U070	3/4" - 25,1 - DN20	517,72	5051 51 U204	3/4" - 25,1 - DN20	630,47
5051 60 U070	1" - 50,4 - DN25	517,72	5051 61 U204	1" - 50,4 - DN25	630,47
5051 80 U170	1-1/2" - 50,4 - DN38	561,70	5051 81 U254	1-1/2" - 50,4 - DN38	633,58
5051 90 U200	2" - 64 - DN48	669,29	5051 91 U304	2" - 64 - DN48	822,08
5051 A0 U250	2-1/2" - 77,4 - DN48	Consultar	5051 A0 U250	2-1/2" - 77,4 - DN48	Consultar
5051 B0 U300	3" - 90,9 - DN73	Consultar	5051 B0 U300	3" - 90,9 - DN73	Consultar
5051 C0 U350	4" - 118,8 - DN98	Consultar	5051 C0 U350	4" - 118,8 - DN98	Consultar



Opciones:
- Certificación EC 1935 / 2004
- Certificación ATEX II 2 G/D

5110 - 2 VÍAS, CUERPO DE ACERO INOX. AISI 304 / 316 DE BARRA CONEXIÓN GAS

DOBLE EFECTO			SIMPLE EFECTO		
Ref.	Rosca	€	Ref.	Rosca	€
5112 20 U030	BSP 1/4"	385,01	5112 31 U053	BSP 3/8"	450,66
5112 20 U050	BSP 1/4"	419,09	5112 41 U074	BSP 1/2"	515,02
5112 30 U030	BSP 3/8"	385,01	5112 51 U154	BSP 3/4"	563,56
5112 30 U050	BSP 3/8"	419,09	5112 61 U174	BSP 1"	692,67
5112 40 U050	BSP 1/2"	436,62	5112 71 U204	BSP 1-1/4"	824,85
5112 50 U050	BSP 3/4"	477,57	5112 81 U254	BSP 1-1/2"	1.091,71
5112 60 U150	BSP 1"	619,54	5112 91 U304	BSP 2"	1.329,24
5112 70 U150	BSP 1-1/4"	727,77	5112 A1 U354	BSP 2-1/2"	Consultar
5112 80 U150	BSP 1-1/2"	935,47	5112 B1 U404	BSP 3"	Consultar
5112 90 U170	BSP 2"	1.147,88	5112 C1 U454	BSP 4"	Consultar
5112 A0 U200	BSP 2-1/2"	Consultar			
5112 B0 U250	BSP 3"	Consultar			
5112 C0 U300	BSP 4"	Consultar			

5140 - 2 VÍAS, CUERPO DE ACERO INOX. AISI 304 / 316 DE BARRA CONEXIÓN DIN



Opciones:

- Certificación EC 1935 / 2004
- Certificación ATEX II 2 G/D

DOBLE EFECTO			SIMPLE EFECTO		
Ref.	Conexión	€	Ref.	Conexión	€
5142 30 U050	28 x 1/8" - DN10	483,41	5142 31 U053	28 x 1/8" - DN10	515,02
5142 40 U050	34 x 1/8" - DN15	503,91	5142 41 U074	34 x 1/8" - DN15	582,31
5142 50 U050	44 x 1/6" - DN20	553,62	5142 51 U154	44 x 1/6" - DN20	639,61
5142 60 U150	52 x 1/6" - DN25	689,75	5142 61 U174	52 x 1/6" - DN25	762,88
5142 70 U150	58 x 1/6" - DN32	780,41	5142 71 U204	58 x 1/6" - DN32	877,48
5142 80 U150	65 x 1/6" - DN40	996,91	5142 81 U254	65 x 1/6" - DN40	1.153,15
5142 90 U170	78 x 1/6" - DN50	1.221,01	5142 91 U304	78 x 1/6" - DN50	1.402,41
5142 A0 U200	95 x 1/6" - DN65	Consultar	5142 A1 U354	95 x 1/6" - DN65	Consultar
5142 B0 U250	110 x 1/4" - DN80	Consultar	5142 B1 U404	110 x 1/4" - DN80	Consultar
5142 C0 U300	130 x 1/4" - DN100	Consultar	5142 C1 U454	130 x 1/4" - DN100	Consultar

5150 - 2 VÍAS, CUERPO DE ACERO INOX. AISI 304 / 316 DE BARRA CONEXIÓN DIN F/F



Opciones:

- Conexión F/M o M/M
- Certificación EC 1935 / 2004
- Certificación ATEX II 2 G/D

DOBLE EFECTO			SIMPLE EFECTO		
Ref.	Conexión	€	Ref.	Conexión	€
5152 30 U050 BS	1/2" - DN10	481,97	5152 31 U053 BS	1/2" - DN10	513,54
5152 40 U050 BS	3/4" - DN15	503,91	5152 41 U074 BS	3/4" - DN15	582,31
5152 50 U050 BS	1" - DN20	581,44	5152 51 U154 BS	1" - DN20	667,39
5152 60 U150 BS	1" - DN25	698,51	5152 61 U174 BS	1" - DN25	771,64
5152 70 U150 BS	1-1/2" - DN32	790,66	5152 71 U204 BS	1-1/2" - DN32	887,73
5152 80 U150 BS	1-1/2" - DN40	1.002,76	5152 81 U254 BS	1-1/2" - DN40	1.159,00
5152 90 U170 BS	2" - DN50	1.229,81	5152 91 U304 BS	2" - DN50	1.411,18
5152 A0 U200 BS	2-1/2" - DN65	Consultar	5152 A1 U354 BS	2-1/2" - DN65	Consultar
5152 B0 U250 BS	3" - DN80	Consultar	5152 B1 U404 BS	3" - DN80	Consultar
5152 C0 U300 BS	4" - DN100	Consultar	5152 C1 U454 BS	4" - DN100	Consultar

5310 - 3 VÍAS «L» o «T», CUERPO DE ACERO INOX. AISI 304 / 316 DE BARRA CONEXIÓN GAS



Opciones:

- Certificación EC 1935 / 2004
- Certificación ATEX II 2 G/D

DOBLE EFECTO			SIMPLE EFECTO		
Ref.	Rosca	€	Ref.	Rosca	€
5312 2# U050	BSP 1/4"	717,45	5312 2# U074	BSP 1/4"	795,85
5312 3# U050	BSP 3/8"	717,45	5312 3# U074	BSP 3/8"	795,85
5312 4# U050	BSP 1/2"	705,23	5312 4# U154	BSP 1/2"	841,47
5312 5# U150	BSP 3/4"	976,42	5312 5# U254	BSP 3/4"	1.132,66
5312 6# U150	BSP 1"	1.166,55	5312 6# U254	BSP 1"	1.322,83
5312 7# U170	BSP 1-1/4"	1.645,18	5312 7# U304	BSP 1-1/4"	1.826,58
5312 8# U200	BSP 1-1/2"	2.174,01	5312 8# U354	BSP 1-1/2"	2.503,38
5312 9# U250	BSP 2"	2.785,50	5312 9# U354	BSP 2"	3.065,07
5312 A# U250	BSP 2-1/2"	Consultar	5312 A# U404	BSP 2-1/2"	Consultar
5312 B# U350	BSP 3"	Consultar	5312 B# U454	BSP 3"	Consultar
5312 C# U350	BSP 4"	Consultar	5312 C# U504	BSP 4"	Consultar

* Sustituir «#» por 3 para agujero en «L» o por 4 para agujero en «T».



Opciones:

- Certificación EC 1935 / 2004
- Certificación ATEX II 2 G/D

5340 - 3 VÍAS «L» o «T», CUERPO DE ACERO INOX. AISI 304 / 316 DE BARRA CONEXIÓN DN

DOBLE EFECTO			SIMPLE EFECTO		
Ref.	Conexión	€	Ref.	Conexión	€
5342 3# U050	DN10	770,12	5342 3# U074	DN10	848,49
5342 4# U050	DN15	811,07	5342 4# U154	DN15	897,03
5342 5# U150	DN20	1.049,55	5342 5# U254	DN20	1.205,79
5342 6# U150	DN25	1.242,60	5342 6# U254	DN25	1.398,88
5342 7# U170	DN32	1.753,45	5342 7# U304	DN32	1.934,81
5342 8# U200	DN40	2.326,15	5342 8# U354	DN40	2.655,52
5342 9# U250	DN50	2.984,43	5342 9# U354	DN50	3.264,01
5342 A# U250	DN65	Consultar	5342 A# U404	DN65	Consultar
5342 B# U350	DN80	Consultar	5342 B# U454	DN80	Consultar
5342 C# U350	DN100	Consultar	5342 C# U504	DN100	Consultar

* Sustituir «#» por 3 para agujero en «L» o por 4 para agujero en «T».



Opciones:

- Conexión F/M o M/M
- Certificación EC 1935 / 2004
- Certificación ATEX II 2 G/D

5350 - 3 VÍAS «L» o «T», CUERPO DE ACERO INOX. AISI 304 / 316 DE BARRA CONEXIÓN DIN F/F

DOBLE EFECTO			SIMPLE EFECTO		
Ref.	Conexión	€	Ref.	Conexión	€
5352 3# U050 DIN	1/2" - DN10	854,94	5352 3# U074 DIN	1/2" - DN10	933,35
5352 4# U050 DIN	3/4" - DN15	878,36	5352 4# U154 DIN	3/4" - DN15	964,31
5352 5# U150 DIN	1" - DN20	1.096,34	5352 5# U254 DIN	1" - DN20	1.252,62
5352 6# U150 DIN	1" - DN25	1.289,43	5352 6# U254 DIN	1" - DN25	1.445,67
5352 7# U170 DIN	1-1/2" - DN32	1.791,47	5352 7# U304 DIN	1-1/2" - DN32	1.972,84
5352 8# U200 DIN	1-1/2" - DN40	2.381,75	5352 8# U354 DIN	1-1/2" - DN40	2.711,12
5352 9# U250 DIN	2" - DN50	Consultar	5352 9# U354 DIN	2" - DN50	Consultar
5352 A# U250 DIN	2-1/2" - DN65	Consultar	5352 A# U404 DIN	2-1/2" - DN65	Consultar
5352 B# U350 DIN	3" - DN80	Consultar	5352 B# U454 DIN	3" - DN80	Consultar
5352 C# U350 DIN	4" - DN100	Consultar	5352 C# U504 DIN	4" - DN100	Consultar

* Sustituir «#» por 3 para agujero en «L» o por 4 para agujero en «T».

Válvulas de mariposa con actuador neumático



FLUIDAL



6360 - VÁLVULA TIPO WAFER, MONTAJE ENTRE BRIDAS, DISCO DE ACERO INOXIDABLE CF8 (A304 SS), JUNTA DE EPDM

DOBLE EFECTO			SIMPLE EFECTO		
Ref.	Conexión	€	Ref.	Conexión	€
6363 80 U070	DN40	273,15	6363 81 U174	DN40	359,24
6363 90 U150	DN50	286,77	6363 91 U204	DN50	422,64
6363 A0 U150	DN65	301,56	6363 A1 U254	DN65	481,21
6363 B0 U150	DN80	334,23	6363 B1 U254	DN80	513,85
6363 C0 U170	DN100	401,32	6363 C1 U304	DN100	712,57
6363 D0 U200	DN125	509,36	6363 D1 U354	DN125	795,77
6363 E0 U250	DN150	614,53	6363 E1 U404	DN150	1.054,85
6363 F0 U350	DN200	Consultar	6363 F1 U504	DN200	Consultar
6363 G0 U400	DN250	Consultar	6363 G1 U554	DN250	Consultar
6363 H0 U450	DN300	Consultar	6363 H1 U604	DN300	Consultar

Opciones:

- Leva manual posicionable o volante
- Certificación ATEX II 2 G/D

* Disco en acero inoxidable A304 (Fundición Consultar).



Opciones:

- Leva manual posicionable o volante
- Certificación ATEX II 2 G/D

6390 - VÁLVULA TIPO LUG, MONTAJE FINAL DE TUBERÍA DISCO DE ACERO INOXIDABLE CF8 (A304 SS), JUNTA DE EPDM

DOBLE EFECTO			SIMPLE EFECTO		
Ref.	Conexión	€	Ref.	Conexión	€
6393 80 U070	DN40	285,36	6393 81 U204	DN40	383,40
6393 90 U150	DN50	298,98	6393 91 U254	DN50	434,85
6393 A0 U150	DN65	318,72	6393 A1 U304	DN65	498,34
6393 B0 U150	DN80	349,77	6393 B1 U304	DN80	529,42
6393 C0 U170	DN100	447,91	6393 C1 U354	DN100	759,20
6393 D0 U200	DN125	565,39	6393 D1 U354	DN125	851,80
6393 E0 U250	DN150	675,28	6393 E1 U454	DN150	1.115,60
6393 F0 U350	DN200	Consultar	6393 F1 U504	DN200	Consultar
6393 G0 U400	DN250	Consultar	6393 G1 U604	DN250	Consultar
6393 H0 U450	DN300	Consultar	6393 H1 U604	DN300	Consultar

* Disco en acero inoxidable A304 (Fundición Consultar).



Opciones:

- Leva manual posicionable o volante
- Certificación ATEX II 2 G/D

6460 - VÁLVULA TIPO WAFER, MONTAJE ENTRE BRIDAS DISCO DE ACERO INOXIDABLE CF8M (A316 SS), JUNTA DE EPDM, NBR, FKM, MVQ (SILICONA) O EPDM BLANCO

DOBLE EFECTO			SIMPLE EFECTO		
Ref.	Conexión	€	Ref.	Conexión	€
6463 80 U070	DN40	346,90	6463 81 U204	DN40	444,94
6463 90 U150	DN50	360,53	6463 91 U254	DN50	496,39
6463 A0 U150	DN65	375,68	6463 A1 U304	DN65	555,33
6463 B0 U150	DN80	398,45	6463 B1 U304	DN80	578,10
6463 C0 U170	DN100	491,67	6463 C1 U354	DN100	802,96
6463 D0 U200	DN125	596,02	6463 D1 U354	DN125	882,42
6463 E0 U250	DN150	711,22	6463 E1 U454	DN150	1.151,51
6463 F0 U350	DN200	Consultar	6463 F1 U504	DN200	Consultar
6463 G0 U400	DN250	Consultar	6463 G1 U604	DN250	Consultar
6463 H0 U450	DN300	Consultar	6463 H1 U604	DN300	Consultar

* Disco en acero inoxidable A316 (Fundición Consultar).



Opciones:

- Leva manual posicionable o volante
- Certificación ATEX II 2 G/D

6490 - VÁLVULA TIPO LUG, MONTAJE FINAL TUBERÍA DISCO DE ACERO INOXIDABLE CF8M (A316 SS), JUNTA DE EPDM, NBR, FKM, MVQ (SILICONA) O EPDM BLANCO

DOBLE EFECTO			SIMPLE EFECTO		
Ref.	Conexión	€	Ref.	Conexión	€
6493 80 U070	DN40	379,27	6493 81 U204	DN40	477,35
6493 90 U150	DN50	392,94	6493 91 U254	DN50	528,80
6493 A0 U150	DN65	438,97	6493 A1 U304	DN65	618,59
6493 B0 U150	DN80	495,86	6493 B1 U304	DN80	675,48
6493 C0 U170	DN100	603,97	6493 C1 U354	DN100	915,23
6493 D0 U200	DN125	721,95	6493 D1 U354	DN125	1.008,35
6493 E0 U250	DN150	860,08	6493 E1 U454	DN150	1.300,40
6493 F0 U350	DN200	Consultar	6493 F1 U504	DN200	Consultar
6493 G0 U400	DN250	Consultar	6493 G1 U604	DN250	Consultar
6493 H0 U450	DN300	Consultar	6493 H1 U604	DN300	Consultar

* Disco en acero inoxidable A316 (Fundición Consultar).



Opciones:

- Leva manual posicionable o volante
- Certificación ATEX II 2 G/D

**6467 - VÁLVULA TIPO WAFER, MONTAJE ENTRE BRIDAS
DISCO DE ACERO INOXIDABLE CF8M (A316 SS) PULIDO, JUNTA DE PTFE**

DOBLE EFECTO			SIMPLE EFECTO		
Ref.	Conexión	€	Ref.	Conexión	€
6467 80 U070	DN40	629,51	6467 81 U204	DN40	727,59
6467 90 U150	DN50	643,17	6467 91 U254	DN50	779,04
6467 A0 U150	DN65	757,82	6467 A1 U304	DN65	937,44
6467 B0 U200	DN80	870,58	6467 B1 U304	DN80	1.003,44
6467 C0 U250	DN100	1.090,82	6467 C1 U354	DN100	1.333,90
6467 D0 U300	DN125	1.274,23	6467 D1 U454	DN125	1.671,88
6467 E0 U350	DN150	1.521,01	6467 E1 U454	DN150	1.786,49
6467 F0 U450	DN200	Consultar	6467 F1 U554	DN200	Consultar
6467 G0 U500	DN250	Consultar	6467 G1 U604	DN250	Consultar
6467 H0 U550	DN300	Consultar	6467 H1 U654	DN300	Consultar

* Disco en acero inoxidable A316 pulido, asiento PTFE.



Opciones:

- Leva manual posicionable o volante
- Certificación ATEX II 2 G/D

**6497 - VÁLVULA TIPO LUG, MONTAJE FINAL TUBERÍA
DISCO DE ACERO INOXIDABLE CF8M (A316 SS) PULIDO, JUNTA DE PTFE**

DOBLE EFECTO			SIMPLE EFECTO		
Ref.	Conexión	€	Ref.	Conexión	€
6497 80 U070	DN40	762,60	6497 81 U204	DN40	860,64
6497 90 U150	DN50	776,26	6497 91 U254	DN50	912,09
6497 A0 U150	DN65	918,26	6497 A1 U304	DN65	1.097,88
6497 B0 U200	DN80	1.035,28	6497 B1 U304	DN80	1.168,14
6497 C0 U250	DN100	1.314,79	6497 C1 U354	DN100	1.557,90
6497 D0 U300	DN125	1.532,36	6497 D1 U454	DN125	1.929,98
6497 E0 U350	DN150	1.800,55	6497 E1 U454	DN150	2.066,04
6497 F0 U450	DN200	Consultar	6497 F1 U554	DN200	Consultar
6497 G0 U500	DN250	Consultar	6497 G1 U604	DN250	Consultar
6497 H0 U550	DN300	Consultar	6497 H1 U654	DN300	Consultar

* Disco en acero inoxidable A316 pulido, asiento PTFE.



Opciones:

- Leva manual posicionable o volante
- Certificación ATEX II 2 G/D

**6471 - VÁLVULA TIPO WAFER (VERSIÓN TIPO LUG REF. 6479 BAJO DEMANDA)
DISCO DE ACERO INOXIDABLE AISI 316 REVESTIDO DE PTFE, JUNTA DE PTFE
CON SOPORTE DE SILICONA**

DOBLE EFECTO			SIMPLE EFECTO		
Ref.	Conexión	€	Ref.	Conexión	€
6471 90 U150	DN50	1.086,86	6471 91 U304	DN50	1.266,51
6471 A0 U170	DN65	1.278,33	6471 A1 U304	DN65	1.436,03
6471 B0 U200	DN80	1.517,34	6471 B1 U354	DN80	1.803,75
6471 C0 U250	DN100	1.872,99	6471 C1 U404	DN100	2.169,39
6471 D0 U300	DN125	2.712,84	6471 D1 U454	DN125	3.110,45
6471 E0 U300	DN150	3.331,52	6471 E1 U454	DN150	3.729,14
6471 F0 U450	DN200	Consultar	6471 F1 U554	DN200	Consultar
6471 G0 U500	DN250	Consultar	6471 G1 U654	DN250	Consultar
6471 H0 U550	DN300	Consultar	6471 H1 U704	DN300	Consultar

* Disco en acero inoxidable A316 revestido en PTFE, asiento PTFE.



Opciones:

- Junta Viton
- Leva manual posicionable o volante

**6960 - VÁLVULA TIPO WAFER. CUERPO DE PP-GR POLIPROPILENO
DISCO DE PVC-U CLORURO DE POLIVINILO RÍGIDO**

DOBLE EFECTO			SIMPLE EFECTO		
Ref.	Conexión	€	Ref.	Conexión	€
6962 80 U050	d 50 - DN40	705,35	6962 81 U154	d 50 - DN40	778,24
6962 90 U150	d 63 - DN50	796,69	6962 91 U174	d 63 - DN50	858,76
6962 A0 U150	d 75 - DN65	912,29	6962 A1 U204	d 75 - DN65	994,62
6962 B0 U170	d 90 - DN80	991,52	6962 B1 U254	d 90 - DN80	1.102,73
6962 C0 U200	d 110 - DN100	1.073,59	6962 C1 U304	d 110 - DN100	1.203,22
6962 D0 U250	d 140 - DN125	1.404,88	6962 D1 U354	d 140 - DN125	1.658,75
6962 E0 U300	d 160 - DN150	1.562,13	6962 E1 U404	d 160 - DN150	1.809,76
6962 F0 U350	d 225 - DN200	Consultar	6962 F1 U454	d 225 - DN200	Consultar
6962 G0 U500	d 280 - DN250	Consultar	6962 G1 U604	d 280 - DN250	Consultar
6962 H0 U500	d 315 - DN300	Consultar	6962 H1 U654	d 315 - DN300	Consultar

* Cuerpo en Polipropileno, disco PVC-U.



Opciones:

- Leva manual posicionable o volante
- Certificación ATEX II 2 G/D

**6469 - VÁLVULA TIPO WAFER, MONTAJE ENTRE BRIDAS.
(VERSIÓN TIPO LUG REF. 6499 BAJO DEMANDA)
CUERPO INOXIDABLE CF8M (A316 SS)
DISCO INOXIDABLE CF8M (A316 SS) PULIDO
DISPONIBLE BAJO PEDIDO**



Opciones:

- AISI 316
- Junta EPDM o FPM

**6745 - VÁLVULA TIPO DIN 11851 M/M.
COMPATIBLE CON EL CONTACTO DE SUSTANCIAS ALIMENTARIAS SEGÚN
REGLAMENTO EUROPEO EC/1935/2004
CUERPO EN ACERO INOXIDABLE AISI 304 Y JUNTA DE SILICONA**

DOBLE EFECTO			SIMPLE EFECTO		
Ref.	Conexión	€	Ref.	Conexión	€
6745 60 U050	DN25	410,55	6745 61 U074	DN25	487,02
6745 70 U050	DN32	424,67	6745 71 U154	DN32	522,58
6745 80 U050	DN40	442,27	6745 81 U174	DN40	552,25
6745 90 U070	DN50	490,21	6745 91 U204	DN50	600,18
6745 A0 U170	DN65	604,09	6745 A1 U304	DN65	781,09
6745 B0 U200	DN80	741,24	6745 B1 U304	DN80	936,12
6745 C0 U250	DN100	927,20	6745 C1 U354	DN100	1.264,95

* AISI 304 (AISI 316 Consultar).



6705 - VÁLVULA TIPO CLAMP BS 4825
COMPATIBLE CON EL CONTACTO DE SUSTANCIAS ALIMENTARIAS SEGÚN
REGLAMENTO EUROPEO EC/1935/2004
CUERPO DE ACERO INOXIDABLE AISI 316 Y JUNTA DE SILICONA

DOBLE EFECTO			SIMPLE EFECTO		
Ref.	Conexión	€	Ref.	Conexión	€
6705 60 U050 BS	25 - 1" - 50,4	472,22	6705 61 U074 BS	25 - 1" - 50,4	548,69
6705 70 U050 BS	32 - 1-1/2" - 50,4	491,61	6705 71 U154 BS	32 - 1-1/2" - 50,4	589,52
6705 90 U070 BS	50 - 2" - 64	631,15	6705 91 U204 BS	50 - 2" - 64	741,13
6705 A0 U170 BS	60 - 2-1/2" - 77,4	745,04	6705 A1 U304 BS	60 - 2-1/2" - 77,4	922,04
6705 B0 U200 BS	65 - 3" - 91	832,86	6705 B1 U304 BS	65 - 3" - 91	1.027,73
6705 C0 U250 BS	100 - 4" - 118,8	1.226,74	6705 C1 U354 BS	100 - 4" - 118,8	1.564,49

Opciones:
 - AISI 316
 - Junta EPDM o FPM

* AISI 316.



6735 - VÁLVULA TIPO SOLDADURA
COMPATIBLE CON EL CONTACTO DE SUSTANCIAS ALIMENTARIAS SEGÚN
REGLAMENTO EUROPEO EC/1935/2004
CUERPO DE ACERO INOXIDABLE AISI 316 Y JUNTA DE SILICONA

DOBLE EFECTO			SIMPLE EFECTO		
Ref.	Conexión	€	Ref.	Conexión	€
6735 60 U050	25 - 28 x 1,5	389,41	6735 61 U074	25 - 28 x 1,5	465,88
6735 70 U050	32 - 34 x 1,5	410,55	6735 71 U154	32 - 34 x 1,5	508,50
6735 80 U050	40 - 40 x 1,5	438,74	6735 81 U174	40 - 40 x 1,5	548,72
6735 90 U070	50 - 52 x 1,5	486,68	6735 91 U204	50 - 52 x 1,5	596,65
6735 A0 U170	65 - 70 x 2	597,03	6735 A1 U304	65 - 70 x 2	774,03
6735 B0 U200	80 - 85 x 2	706,03	6735 B1 U304	80 - 85 x 2	900,90
6735 C0 U250	100 - 101,6 x 2	874,34	6735 C1 U354	100 - 101,6 x 2	1.212,09

Opciones:
 - AISI 316
 - Junta EPDM o FPM

* AISI 304 (AISI 316 Consultar).

Válvulas de pistón con actuador neumático



Opciones:

- Caja con fines de carrera mecánicos
- Sensores inductivos
- Alta temperatura 200 °C

2100 - VÁLVULA DE ASIENTO INCLINADO ROSCADA F/F CUERPO DE ACERO INOXIDABLE CF8M (AISI 316 SS) PISTÓN CIERRE: PTFE

SIMPLE EFECTO NC		
Ref.	Rosca	€
2100 41 040	BSP 1/2"	158,43
2100 51 050	BSP 3/4"	183,88
2100 61 050	BSP 1"	216,43
2100 61 060	BSP 1"	267,87
2100 71 060	BSP 1-1/4"	356,73
2100 81 060	BSP 1-1/2"	371,66
2100 81 090	BSP 1-1/2"	457,09
2100 91 090	BSP 2"	553,31
2100 A1 090	BSP 2-1/2"	946,30
2100 A1 125A	BSP 2-1/2"	1.077,77
2100 B1 125A	BSP 3"	1.440,16

SIMPLE EFECTO NA		
Ref.	Rosca	€
2100 42 040	BSP 1/2"	223,40
2100 52 050	BSP 3/4"	259,29
2100 62 050	BSP 1"	282,31
2100 62 060	BSP 1"	377,76
2100 72 060	BSP 1-1/4"	461,89
2100 82 060	BSP 1-1/2"	484,76
2100 82 090	BSP 1-1/2"	644,60
2100 92 090	BSP 2"	780,32
2100 A2 090	BSP 2-1/2"	946,30
2100 A2 125A	BSP 2-1/2"	1.077,77
2100 B2 125A	BSP 3"	1.440,16

DOBLE EFECTO		
Ref.	Rosca	€
2100 40 040	BSP 1/2"	223,40
2100 50 050	BSP 3/4"	259,29
2100 60 050	BSP 1"	282,31
2100 60 060	BSP 1"	377,76
2100 70 060	BSP 1-1/4"	461,89
2100 80 060	BSP 1-1/2"	484,76
2100 80 090	BSP 1-1/2"	644,60
2100 90 090	BSP 2"	780,32
2100 A0 090	BSP 2-1/2"	946,30
2100 A0 125A	BSP 2-1/2"	1.077,77
2100 B0 125A	BSP 3"	1.440,16



Opciones:

- Caja con fines de carrera mecánicos
- Sensores inductivos
- Alta temperatura 200 °C

**2200 - VÁLVULA DE ASIENTO INCLINADO PARA SOLDAR
CUERPO DE ACERO INOXIDABLE CF8M (AISI 316 SS)
PISTÓN CIERRE: PTFE**

SIMPLE EFECTO NC			SIMPLE EFECTO NA			DOBLE EFECTO		
Ref.	Conexión	€	Ref.	Conexión	€	Ref.	Conexión	€
2200 41 040	DN15	223,40	2200 42 040	DN15	223,40	2200 40 040	DN15	223,40
2200 51 050	DN20	259,29	2200 52 050	DN20	259,29	2200 50 050	DN20	259,29
2200 61 050	DN25	282,31	2200 62 050	DN25	282,31	2200 60 050	DN25	282,31
2200 61 060	DN25	377,76	2200 62 060	DN25	377,76	2200 60 060	DN25	377,76
2200 71 060	DN32	461,89	2200 72 060	DN32	461,89	2200 70 060	DN32	461,89
2200 81 060	DN40	484,76	2200 82 060	DN40	484,76	2200 80 060	DN40	484,76
2200 81 090	DN40	644,60	2200 82 090	DN40	644,60	2200 80 090	DN40	644,60
2200 91 090	DN50	780,32	2200 92 090	DN50	780,32	2200 90 090	DN50	780,32
2200 A1 090	DN65	946,30	2200 A2 090	DN65	946,30	2200 A0 090	DN65	946,30
2200 A1 125A	DN65	1.077,77	2200 A2 125A	DN65	1.077,77	2200 A0 125A	DN65	1.077,77
2200 B1 125A	DN80	1.440,16	2200 B2 125A	DN80	1.440,16	2200 B0 125A	DN80	1.440,16



Opciones:

- Caja con fines de carrera mecánicos
- Sensores inductivos
- Alta temperatura 200 °C

**2300 - VÁLVULA DE ASIENTO INCLINADO CLAMP DIN 32676
CUERPO DE ACERO INOXIDABLE CF8M (AISI 316 SS)
PISTÓN CIERRE: PTFE**

SIMPLE EFECTO NC			SIMPLE EFECTO NA			DOBLE EFECTO		
Ref.	Rosca	€	Ref.	Rosca	€	Ref.	Rosca	€
2300 41 040	1/2"	298,62	2300 42 040	1/2"	298,62	2300 40 040	1/2"	298,62
2300 41 050	1/2"	318,78	2300 42 050	1/2"	318,78	2300 40 050	1/2"	318,78
2300 51 050	3/4"	326,55	2300 52 050	3/4"	326,55	2300 50 050	3/4"	326,55
2300 61 050	1"	382,79	2300 62 050	1"	382,79	2300 60 050	1"	382,79
2300 61 060	1"	478,17	2300 62 060	1"	478,17	2300 60 060	1"	478,17
2300 71 060	1-1/4"	548,38	2300 72 060	1-1/4"	548,38	2300 70 060	1-1/4"	548,38
2300 81 060	1-1/2"	594,16	2300 82 060	1-1/2"	594,16	2300 80 060	1-1/2"	594,16
2300 81 090	1-1/2"	753,93	2300 82 090	1-1/2"	753,93	2300 80 090	1-1/2"	753,93
2300 91 060	2"	725,23	2300 92 060	2"	725,23	2300 90 060	2"	725,23
2300 91 090	2"	889,65	2300 92 090	2"	889,65	2300 90 090	2"	889,65



Opciones:

- Caja con fines de carrera mecánicos
- Sensores inductivos
- Alta temperatura 200 °C

**2400 - VÁLVULA DE ASIENTO INCLINADO CON BRIDAS
CUERPO DE ACERO INOXIDABLE CF8M (AISI 316 SS)
PISTÓN CIERRE: PTFE**

SIMPLE EFECTO NC			SIMPLE EFECTO NA			DOBLE EFECTO		
Ref.	Conexión	€	Ref.	Conexión	€	Ref.	Conexión	€
2400 41 040	DN15	457,46	2400 42 050	DN15	457,46	2400 40 040	DN15	457,46
2400 51 050	DN20	495,47	2400 52 050	DN20	495,47	2400 50 050	DN20	495,47
2400 61 050	DN25	578,15	2400 62 050	DN25	578,15	2400 60 050	DN25	578,15
2400 61 060	DN25	673,57	2400 62 060	DN25	673,57	2400 60 060	DN25	673,57
2400 71 060	DN32	806,35	2400 72 060	DN32	806,35	2400 70 060	DN32	806,35
2400 81 060	DN40	889,96	2400 82 060	DN40	889,96	2400 80 060	DN40	889,96
2400 81 090	DN40	1.049,73	2400 82 090	DN40	1.049,73	2400 80 090	DN40	1.049,73
2400 91 090	DN50	1.225,89	2400 92 090	DN50	1.225,89	2400 90 090	DN50	1.225,89
2400 A1 090	DN65	1.498,13	2400 A2 090	DN65	1.498,13	2400 A0 090	DN65	1.498,13
2400 B1 125A	DN80	1.981,82	2400 B2 125A	DN80	1.981,82	2400 B0 125A	DN80	1.981,82

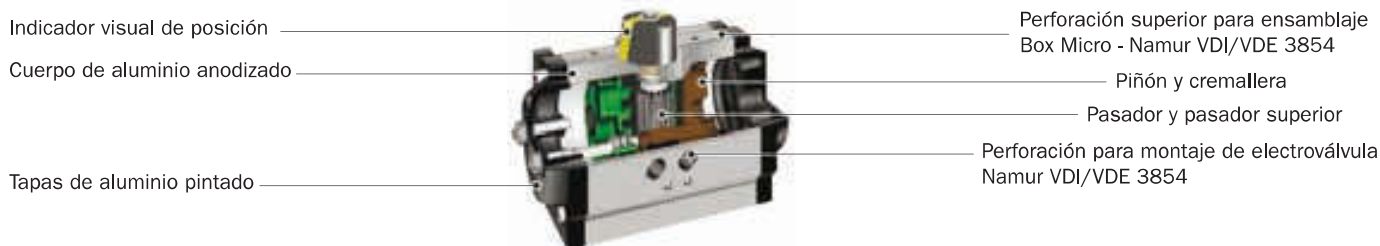


**ELECTROVÁLVULA 3 VÍAS
(MANDO ACTUADOR VÁLVULAS A PISTÓN)**

Ref.	Rosca	€
MH 311 013	1/8" - 1/8"	48,72
MH 311 017	1/8" - 1/4"	48,72

Actuador neumático

ACTUADORES NEUMÁTICOS DE PIÑÓN Y CREMALLERA SEGÚN NORMA NAMUR VDE/VDI 3845 E ISO5211



CARACTERÍSTICAS PRINCIPALES DEL ACTUADOR NEUMÁTICO DE ALUMINIO

- Actuadores neumáticos de cremallera y piñón, el ángulo de rotación estándar es de 90°.
- Indicador de posición visual estándar de serie.
- Tornillos de ajuste de carrera estándar en stock a partir del tipo U070.
- Cuerpo en aluminio extrusionado 6005 con anodizado interno y externo para una mejor protección contra la corrosión.
- Toda la serie de actuadores Evian ha sido diseñada de acuerdo con las Normas NAMUR VDI / VDE 3845 e ISO5211, que permiten montar directamente electroválvulas, cajas de finales de carrera y posicionadores.
- Cabezales de aluminio fundido a presión con pintura epoxi.
- Pistones de aluminio fundido a presión anodizado o pintado con tratamiento anticorrosión.
- Piñón en acero al carbono con niquelado químico (bajo pedido acero inoxidable AISI316).
- Los muelles de resorte son de acero al carbono y están recubiertos para resistir la corrosión.

DATOS TÉCNICOS

- Doble acción o retorno por resorte con resortes de muelles precargados.
- Conexiones de aire 1/4" G (1/8" G en Tipo U030).
- Funcionamiento con presión de aire de 2 a 10 bar.
- Pilotaje con aire seco o lubricado.
- Rango de temperatura de -20 °C a 80 °C con juntas de nitrilo Buna (NBR) estándar.

OPCIONES

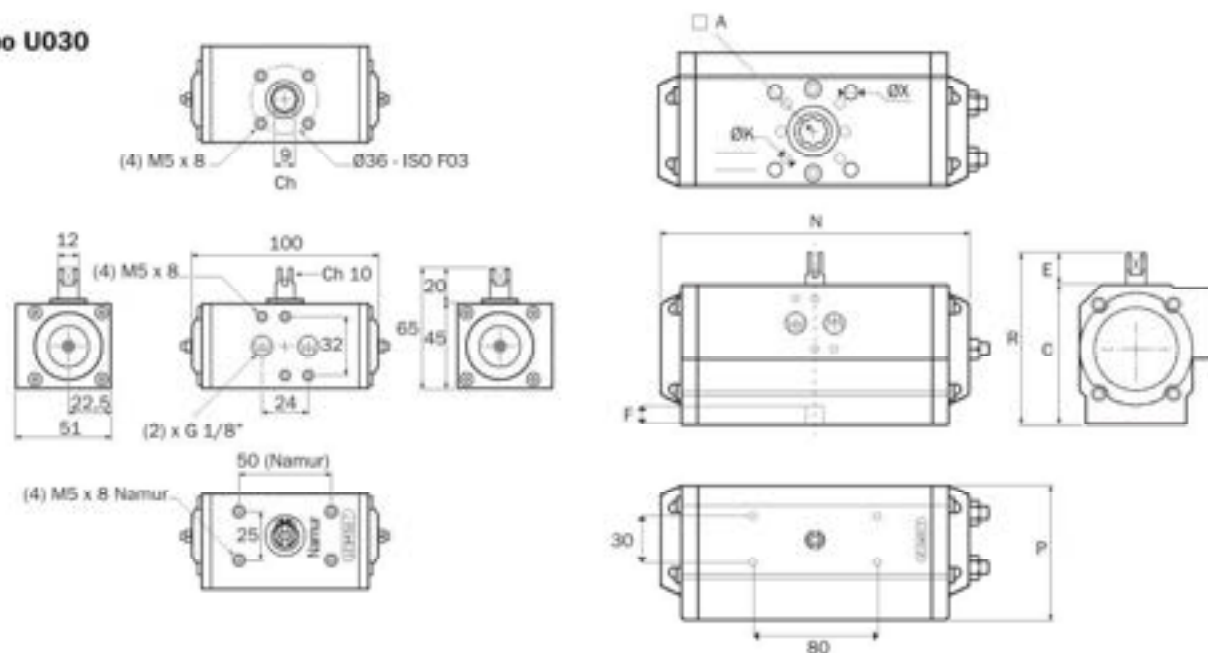
- Ángulo de giro 120° - 180° y 3 posiciones con retorno al centro.
- Juntas de VITON para alta temperatura +120 °C o juntas de SILICIO para baja temperatura -50°C.
- Anodizado duro con recubrimiento de PTFE, unidades recubiertas de polvo epoxi, niquelado electrolítico.
- Techno - cuerpo de polímero y tapas de los extremos.
- Piñón de acero inoxidable A316.
- Cuerpo, tapas de extremo y piñón de acero inoxidable A316.
- Topes de carrera extendidos para un ajuste de recorrido completo.
- Cuerpo y tapas de polipropileno.
- Homologación Atex II 2 G/D disponible bajo petición.

Actuador neumático



DIMENSIONES (mm)											
Tipo	Ref. SE-SR	nº pareja resortes	A ISO 5211	ØK	ØX	R	P	N	C	E	F
U050	U052	2+2	11 F03/F05 11 F04	M5x9 M5x9	M6x9	101	67	119	71	30	12,5
U070	U074	4+4	11 F03/F05 11 F04	M5x8 M5x8	M6x10	98	70	160	68	30	15
U150	U154	4+4	14 F04/F07 14 F05/F07	M5x9 M6x9	M8x12 M8x12	111	81	175	81	30	19
U170	U174	4+4	14 F04/F07 14 F05/F07	M5x9 M6x9	M8x12 M8x12	111	81	207	81	30	19
U200	U204	4+4	17 F05/F07	M6x9	M8x12	128	96	186	98	30	19
U250	U254	4+4	17 F05/F07	M6x9	M8x12	128	96	248	98	30	23
U300	U304	4+4	17 F05/F07	M6x9	M8x12	147	114	241	117	30	23
U350	U354	4+4	22 F07/F10	M8x12	M10x15	184	131	261	154	30	30
U400	U404	4+4	22 F07/F10	M8x12	M10x15	184	131	305	154	30	30
U450	U454	4+4	22 F07/F10	M8x12	M10x15	198,5	145	367	168,5	30	30
U500	U504	4+4	27 F10/F12	M10x15	M12x18	232	181	380,5	202	30	31
U550	U554	4+4	27 F10/F12	M10x15	M12x18	232	181	428	202	30	37
U600	U604	4+4	36 F10/F12 36 F10/F14	M10x15 M10x15	M12x18 M16x24	287	230	467	257	30	41
U650	U654	4+4	36 F10/F12 36 F10/F14	M10x15 M10x15	M12x18 M16x24	287	230	525	257	30	50
U700	U704	4+4	46 F14 46 F16	M16x24 M20x32		358	338	636	328	30	64
U750	U754	4+4	46 F16	M20x32		358	338	734	328	30	64

Tipo U030



Actuador neumático

TABLA DE PAR DE APRIETE DE LOS ACTUADORES (Nm)

Tipo		Pareja de resortes				Presión aire						Consumo de aire	Peso
		Inicio	Final	Inicio	Final	Inicio	Final	Inicio	Final	Inicio	Final		
		8 (2 x 4)		4 bar		5 bar		5,62 bar		6 bar		N Lt	kg
U030	DE - DA	-	-		5,34		6,67		7,5		8,04	0,07	0,47
U050	DE - DA	-	-		10,1		12,6		14,1		15,1	0,22	0,85
U052	SE - SR	7,4	5,0	5,1	2,7	7,6	5,2	9,1	6,7	10,1	7,7	0,13	0,92
U053	SE - SR	11,2	7,5	-	-	5,1	1,5	6,6	3,0	7,5	4,0	0,13	0,94
U070	DE - DA	-	-		16,6		20,8		23,4		25,0	0,25	1,25
U074	SE - SR	14,8	9,2	7,4	1,8	11,6	6,0	14,2	8,6	15,8	10,2	0,10	1,36
U150	DE - DA	-	-		22		27,5		30,9		33,0	0,41	1,50
U154	SE - SR	16,9	12,1	9,9	5,1	15,4	10,6	18,8	14,0	20,9	16,1	0,18	1,69
U170	DE - DA	-	-		29		36,2		40,6		43,5	0,55	2,18
U174	SE - SR	20,9	14,4	14,6	8,1	21,8	15,3	26,2	19,7	29,1	22,6	0,25	2,42
U200	DE - DA	-	-		40		50,0		56,5		60,0	0,71	2,15
U204	SE - SR	27,7	20,8	19,2	12,3	29,2	22,3	35,7	28,8	39,2	32,3	0,29	2,53
U250	DE - DA	-	-		60,4		75,5		84,5		90,6	1,10	3,25
U254	SE - SR	44,2	27,9	32,5	16,2	47,6	31,3	56,6	40,3	62,7	46,4	0,48	3,77
U300	DE - DA	-	-		80,4		100,5		112,7		120,6	1,40	4,15
U304	SE - SR	56,6	42,2	38,2	23,8	58,3	43,9	70,5	56,1	78,4	64,0	0,65	4,88
U350	DE - DA	-	-		128,8		161,1		180,4		193,3	2,45	6,45
U354	SE - SR	93,0	69,3	59,5	35,8	91,8	68,1	111,1	87,4	124	100,3	1,20	7,89
U400	DE - DA	-	-		161,2		201,5		225,7		241,8	3,05	7,70
U404	SE - SR	114,1	83,7	77,5	47,1	117,8	87,4	142,0	111,6	158,1	127,7	1,60	9,38
U450	DE - DA	-	-		251,6		314,5		352,7		377,4	4,40	10,65
U454	SE - SR	200,8	126,2	125,4	50,8	188,3	113,7	226,5	151,9	251,2	176,6	1,85	13,21
U500	DE - DA	-	-		362,4		453,0		509,2		543,6	4,60	16,20
U504	SE - SR	248,6	196,2	166,2	113,8	256,8	204,4	313,0	260,6	347,4	295	2,50	21
U550	DE - DA	-	-		483,1		603,9		676,4		724,7	9	18,50
U554	SE - SR	335,7	238,3	244,8	147,4	365,6	268,2	438,1	340,7	486,4	389	4,10	23,32
U600	DE - DA	-	-		732,8		916,0		1.029,6		1.099,2	12,50	32,70
U604	SE - SR	484,5	386,2	346,6	248,3	529,8	431,5	643,4	545,1	713	614,7	6,50	42,30
U650	DE - DA	-	-		966,4		1.208,0		1.357,8		1.449,6	16,60	42,8
U654	SE - SR	634,2	470,5	495,9	332,2	737,5	573,8	887,3	723,6	979,1	815,4	7,10	52,4
U700	DE - DA	-	-		1.892		2.365,0		2.658		2.838	27,10	66,80
U704	SE - SR	958	692	1.200	934	1.673	1.407,0	1.966,0	1.700	2.146	1.880	9,60	82,96
U750	DE - DA	-	-		2.537		3.171		3.564		3.805	31,40	81,60
U754	SE - SR	1.284,0	805	1.732	1.253	2.366	1.887	2.759	2.280	3.000	2.251	11,70	98

* Para diferentes presiones y configuraciones de muelles consultar.

Actuador neumático



Opciones:

- Acero inoxidable AISI 316 / Tecnopolímero / Polipropileno
- Guarniciones Viton / Silicona
- Rotación 180 °C

Ref.	Conex. Namur	Ø Actuador	Par (Nm) a 6 bar	Función	€
U030	1/8"	32	8,0	DOBLE EFECTO	83,37
U050	1/4"	47	15,1	DOBLE EFECTO	108,74
U070	1/4"	52	25,0	DOBLE EFECTO	123,24
U150	1/4"	60	33,0	DOBLE EFECTO	134,12
U170	1/4"	60	43,5	DOBLE EFECTO	152,24
U200	1/4"	75	60,0	DOBLE EFECTO	173,99
U250	1/4"	75	90,6	DOBLE EFECTO	210,23
U300	1/4"	95	120,6	DOBLE EFECTO	242,86
U350	1/4"	120	193,3	DOBLE EFECTO	409,20
U400	1/4"	120	241,8	DOBLE EFECTO	452,50
U450	1/4"	134	377,4	DOBLE EFECTO	576,05
U500	1/4"	170	543,6	DOBLE EFECTO	860,78
U550	1/4"	170	724,7	DOBLE EFECTO	938,72
U600	1/4"	218	1.099,0	DOBLE EFECTO	1.704,85
U650	1/4"	218	1.449,6	DOBLE EFECTO	1.861,86
U052	1/4"	32	5,0 / 7,7	SIMPLE EFECTO N/C	141,64
U053	1/4"	47	7,5 / 4,0	SIMPLE EFECTO N/C	150,32
U074	1/4"	52	9,2 / 10,2	SIMPLE EFECTO N/C	189,09
U154	1/4"	60	12,1 / 16,1	SIMPLE EFECTO N/C	195,36
U174	1/4"	60	14,4 / 22,6	SIMPLE EFECTO N/C	217,51
U204	1/4"	75	20,8 / 32,3	SIMPLE EFECTO N/C	237,31
U254	1/4"	75	27,9 / 46,4	SIMPLE EFECTO N/C	286,31
U304	1/4"	95	42,2 / 64,0	SIMPLE EFECTO N/C	327,99
U354	1/4"	120	69,3 / 100,3	SIMPLE EFECTO N/C	474,25
U404	1/4"	120	83,7 / 127,7	SIMPLE EFECTO N/C	525,00
U454	1/4"	134	126,2 / 176,6	SIMPLE EFECTO N/C	662,05
U504	1/4"	170	196,2 / 295,0	SIMPLE EFECTO N/C	1.018,68
U554	1/4"	170	238,3 / 389,0	SIMPLE EFECTO N/C	1.094,32
U604	1/4"	218	386,2 / 614,7	SIMPLE EFECTO N/C	1.948,65
U654	1/4"	218	470,5 / 815,4	SIMPLE EFECTO N/C	2.231,33

*Nota: Los valores de par se indican en las siguientes condiciones.
Simple efecto posiciones End 1 / End 2
052 (2 + 2 muelles) - 053 (3 + 3 muelles) - Resto (4 + 4 muelles)

Válvulas con actuador - Accesorios



CUERPO VÁLVULA DE BOLA DE DOS VÍAS

Ref.	Rosca	€
411140C	1/2"	39,15
411150C	3/4"	43,08
411160C	1"	62,66
411170C	1-1/4"	70,47
411180C	1-1/2"	90,04
411190C	2"	137,01
4111A0C	2-1/2"	266,20
4111B0C	3"	375,81



CUERPO VÁLVULA DE BOLA DE TRES VÍAS

Ref.	Rosca	Función	€
43114LC	1/2"	L	86,13
43115LC	3/4"	L	113,53
43116LC	1"	L	144,85
43117LC	1-1/4"	L	195,73
43118LC	1-1/2"	L	274,02
43119LC	2"	L	395,38
43114TC	1/2"	T	86,13
43115TC	3/4"	T	113,53
43116TC	1"	T	144,85
43117TC	1-1/4"	T	195,73
43118TC	1-1/2"	T	274,02
43119TC	2"	T	395,38



CUERPO VÁLVULA DE BOLA DE DOS VÍAS INOXIDABLE

Ref.	Rosca	€
511420C	1/4"	66,57
511430C	3/8"	66,57
511440C	1/2"	70,47
511450C	3/4"	90,04
511460C	1"	101,79
511470C	1-1/4"	160,51
511480C	1-1/2"	207,48
511490C	2"	297,52



CUERPO VÁLVULA DE BOLA DE DOS VÍAS INOX. (TRES PIEZAS)

Ref.	Rosca	€
551220C	1/4"	70,47
551230C	3/8"	70,47
551240C	1/2"	74,38
551250C	3/4"	105,70
551260C	1"	125,28
551270C	1-1/4"	195,73
551280C	1-1/2"	254,45
551290C	2"	430,61
5512A0C	2-1/2"	794,67
5512B0C	3"	1.123,49
5512C0C	4"	1.515,53



ACTUADOR ELÉCTRICO

Ref.	Conexión	Par (Nm)	€
JS01.35.A7	ELÉCTRICA 200-240V AC IP67	35	456,71
JS01.35.A2	ELÉCTRICA 24V DC-24V 50/60 HZ	35	467,58



CAJA SEÑALIZACIÓN DE POSICIÓN

Ref.	Descripción	€
A250PSM	Final de carrera mecánico	117,98
A250PSP	Final de carrera inductivo	282,94



VÁLVULA ELECTRONEUMÁTICA NAMUR 5/2 MONOESTABLE

Ref.	Rosca	€
EVNM5SLMLOOM	5/2 MONOESTABLE NAMUR 1/4	69,25



VÁLVULA ELECTRONEUMÁTICA NAMUR 5/2 BIESTABLE

Ref.	Rosca	€
EVNM5SLBSOOM	5/2 BIESTABLE NAMUR 1/4	84,14

* El precio no incluye la bobina.

* El precio no incluye la bobina.

Tablas de unidades

PRESIÓN		
UNIDAD	→(Multiplicar) (Dividir)←	UNIDAD
bar	14,287	Psi
bar	100.000	Pa
mm de Hg (0º)	0,001	bar
atm	1,013	bar

TEMPERATURA
$^{\circ}\text{C} = (^{\circ}\text{F} - 32) \times 0,55$
$^{\circ}\text{C}$: Grados Centígrados
$^{\circ}\text{F}$: Grados Fahrenheit

POTENCIA		
UNIDAD	→(Multiplicar)(Dividir)←	UNIDAD
CV	735,5	W

LONGITUD	
Pulgadas rosca	Ø mm
1/8	9,7
1/4	13,2
3/8	16,7
1/2	21,0
3/4	26,4
1	33,2
1-1/4	42,0
1-1/2	47,8
2	59,6

POTENCIA		
UNIDAD	→(Multiplicar)(Dividir)←	UNIDAD
CV	735,5	W

CALIDAD DEL AIRE COMPRIMIDO	
Residuo de aceite:	1 mg/m ³
Residuo de polvo (Filtro: 40 µm):	10 mg/m ³
Residuo de agua (Punto de rocío: -20 °C):	0,88 mg/m ³

CONSUMO DE UN TUBO ABIERTO A 5 bar	
Ø interior	Nm3/hora
2	8
2,5	12
3	17
4	30
5	47
6	67
7	92
8	118
10	185
12	266
14	363
16	474
17	536
18	599
20	740
25	1.159

FUERZA DE CILÍNDROS ISO 15552 DE DOBLE EFECTO		
Ø mm	Fuerza empuje (N)	Fuerza tracción (N)
32	458	394
40	716	601
50	1.180	939
63	1.775	1.596
80	2.863	2.583
100	4.474	4.194
125	6.991	6.532
160	11.454	10.738
250	17.898	17.182
UNIDAD	→(Multiplicar)(Dividir)←	UNIDAD
Kgf o Kp	9,807	N

Tablas de unidades

FUERZA DE CILÍNDROS ISO 6432 DE DOBLE EFECTO		
Ø mm	Fuerza empuje (N)	Fuerza tracción (N)
8	24	15
10	41	32
12	55	38
16	105	88
20	165	141
25	266	219
UNIDAD	→(Multiplicar)(Dividir)←	UNIDAD
Kgf o Kp	9,807	N

FUERZA DE CILÍNDROS COMPACTOS ISO 21287 DE DOBLE EFECTO		
Ø mm	Fuerza empuje (N)	Fuerza tracción (N)
20	165	141
25	266	219
32	458	394
40	716	601
50	1.180	939
63	1.775	1.596
80	2.863	2.583
100	4.474	4.194
UNIDAD	→(Multiplicar)(Dividir)←	UNIDAD
Kgf o Kp	9,807	N

CAUDAL DE ELECTROVÁLVULAS PARA FLUIDOS		
Agua con caída presión de 1 bar entre entrada y salida:		Q = KV (l/min)
Aire a 6 bar con caída de presión de 1 bar:		Q = 3,796.KV (Nm³/hora)
UNIDAD	→(Multiplicar)(Dividir)←	UNIDAD
Nm³/h	16,67	l/min

MATERIALES DE CIERRE	RANGO DE TEMPERATURAS °C	OBSERVACIONES
NBR (N)	-10 ÷ +90	No con disolventes
VITÓN (V)	-20 ÷ +130	No con vapor y freón
EPDM (E)	-20 ÷ +140	No hidrocarburos y grasas
RULÓN (R)	-18 ÷ +180	No ácidos
PTFE (T)	-18 ÷ +180	No flúor o sodio

Tablas de unidades

VISCOSIDAD			
Centistokes	Grados Engler	Centistokes	Grados Engler
2	1,12	20	2,87
3	1,22	21	2,98
4	1,31	22	3,10
5	1,40	23	3,21
6	1,48	24	3,33
7	1,56	25	3,46
8	1,65	26	3,57
9	1,75	27	3,69
10	1,83	28	3,82
11	1,93	29	3,94
12	2,02	30	4,07
13	2,12	31	4,19
14	2,22	32	4,32
15	2,32	33	4,44
16	2,43	34	4,57
17	2,54	35	4,70
18	2,64	36	4,82
19	2,75	37	4,95

GRADO DE PROTECCIÓN ELÉCTRICA	
Conectores de nuestra gama	
IP40	Protección a sólidos > Ø 1 mm
IP65	Protección total a sólidos y agua a presión
IP67	Protección total a sólidos y a inmersión en agua

ACEITE NEUMÁTICO
Aceite mineral puro
VG32 (ISO 3448)